

规格

型号	JSK40	JSK50	JSK63	JSK80
输出扭矩(0.5MPa)	120N.m	160N.m	380N.m	800N.m
动作型式	复动型			
工作介质	空气(经40μm以上滤网过滤)			
使用压力范围	0.3~0.8MPa(43~116psi)			
保证耐压力	1.2MPa(175psi)			
工作温度	-20~70℃			
打开角度	5°~135°			
最小开闭时间	1秒夹紧, 1秒打开			
位置感测	电感式接近传感器			
缓冲形式	气缓冲			
重量 [注1]	2.0kg	3.7kg	5.0kg	11.5kg
接管口径 [注2]	PT1/8		PT1/4	

[注1] 此重量包含偏置15mm夹紧臂之重量; [注2] 接管牙型有PT牙、G牙可供选择。

成品订购码

JSK □ 50 AM1R K □ □
 ① ② ③ ④ ⑤ ⑥ ⑦

① 规格代号	② 夹紧臂位置代号	③ 缸径	④ 夹紧臂规格代号 [注2]	⑤ 传感器代码 [注3]	⑥ 牙型代码	⑦ 气孔位置		
JSK: 强力焊接 夹紧气缸	空白: 夹紧臂水平	40(圆形)	空白: 不附夹紧臂	空白: 不附传感器 K: 附电感传感器 (PNP型) KN: 附电感传感器 (NPN型)	空白: PT牙 G: G牙	空白		
			AM1: 偏置15mm			R C L	B	
			AM3: 偏置45mm			R C L	B	
	V: 夹紧臂垂直		50(椭圆形) 63(椭圆形) 80(椭圆形)			空白: 不附夹紧臂	R C L	空白
		AM1: 偏置15mm				R C L	空白	B
	AM3: 偏置45mm	R C L				空白	B	
	AM2: 偏置15mm	R C L				空白	B	
						AM4: 偏置45mm	R C L	空白

[注1] 缸径、夹紧臂类型对应的最大打开角度如右表, 订购时最大打开角度不可超过规定之值。

[注2] 夹紧臂的详细尺寸请参考外形尺寸图 (JSK80夹紧臂AM1和AM2偏置20mm), 默认出货角度为90°

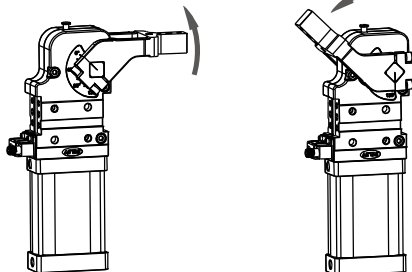
[注3] K/KN型电传感器可单独订购, 具体请参考相应内容。

缸径	夹紧臂位置	夹紧臂类型	最大打开角度	缸径	夹紧臂位置	夹紧臂类型	最大打开角度	
40	夹紧臂水平	AM1	135°	50	夹紧臂水平	AM1、AM3	135°	
		AM3	105°			AM2、AM4		
	夹紧臂垂直(V)	AM1	120°		80	夹紧臂垂直(V)	AM1、AM3	105°
		AM3	105°				AM2、AM4	

JSK系列

无极调节说明

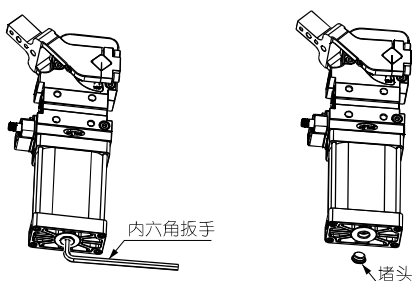
第一步：将夹臂角度打开至最大



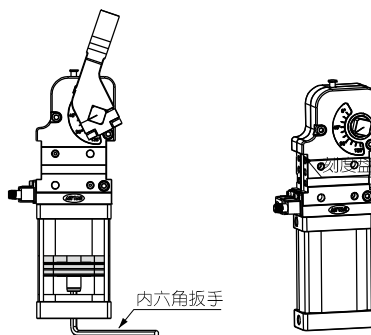
调节说明：

- 1、缓冲体与活塞通过螺纹及铆压连接。
- 2、打开状态感应片固定在活塞杆上，调节过程中随着活塞杆同步运动。
- 3、调节结束无需调整传感器位置。

第二步：用H6(40)或H8(50、63、80)内六角扳手将堵头拆掉



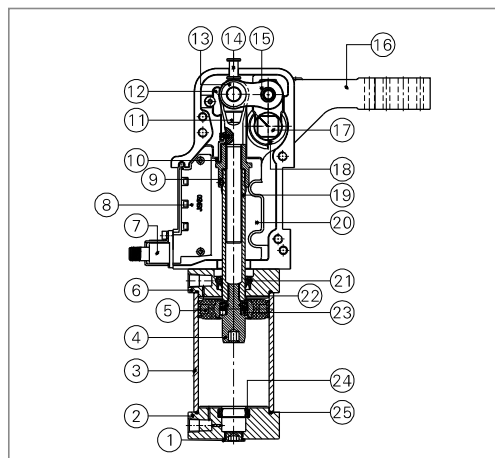
第三步：用H6(40)或H8(50、63、80)内六角扳手调节至需要角度



内部结构及主要零件材质

序号	名称	材质	序号	名称	材质
1	堵头	碳钢	14	回位销	碳钢
2	后盖	铝合金	15	连杆	合金钢
3	铝管	铝合金	16	夹紧臂	碳钢
4	缓冲体	碳钢	17	转动轴	合金钢
5	活塞	铝合金+NBR	18	轴承	合金钢
6	前盖	铝合金	19	活塞杆	碳钢
7	传感器		20	端盖	铝合金
8	传感器固定座	塑胶	21	轴心O令	TPU
9	连接块	合金钢	22	弹簧	弹簧钢
10	感应块	碳钢	23	钢珠	不锈钢
11	接头	合金钢	24	缓冲O令	TPU
12	加强钢片	合金钢	25	O型环	NBR
13	轴承	合金钢			

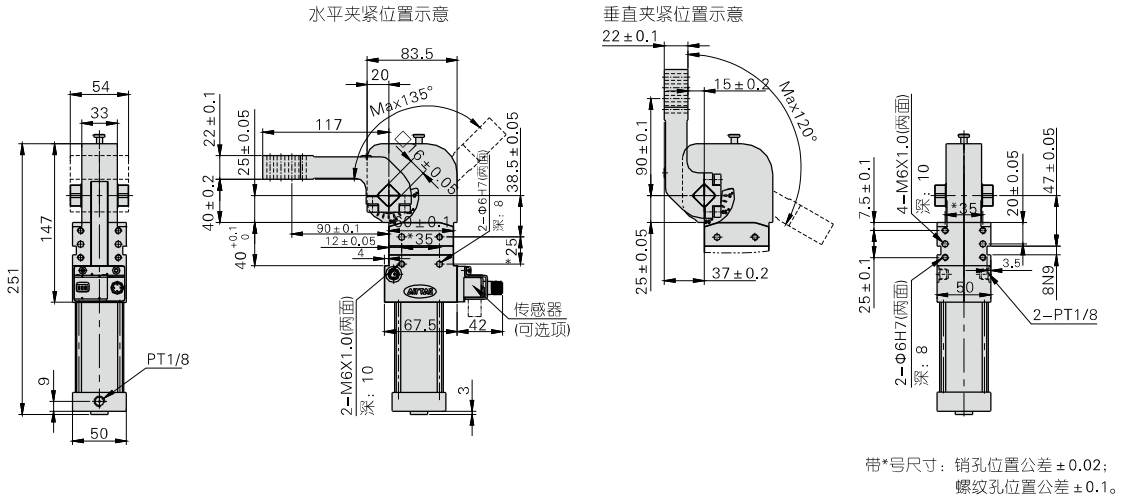
注：结构图及材质表以特定缸径半例，如需具体缸径结构图可向亚德客申请。



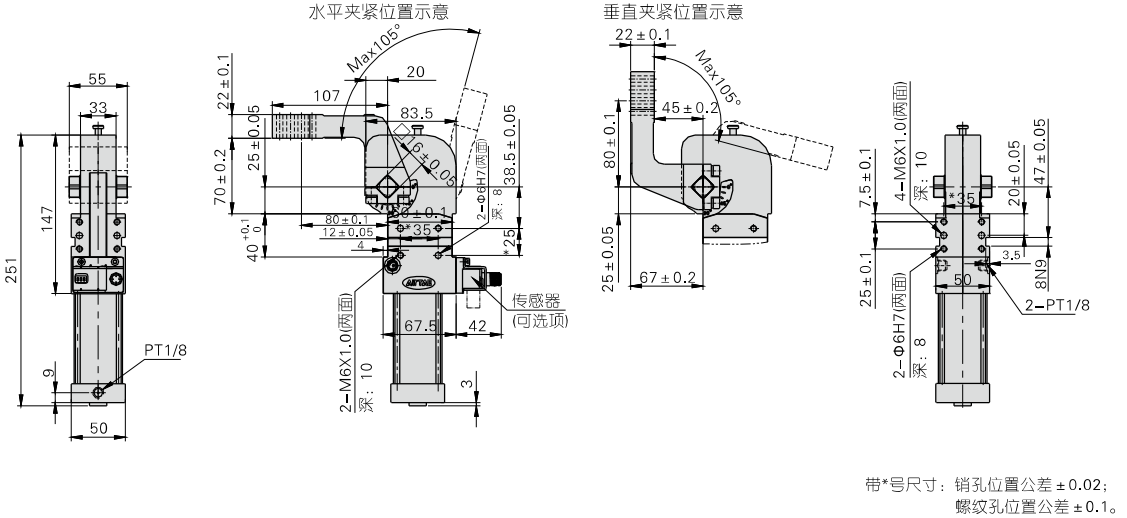
JSK系列

外部规格

JSK40AM1



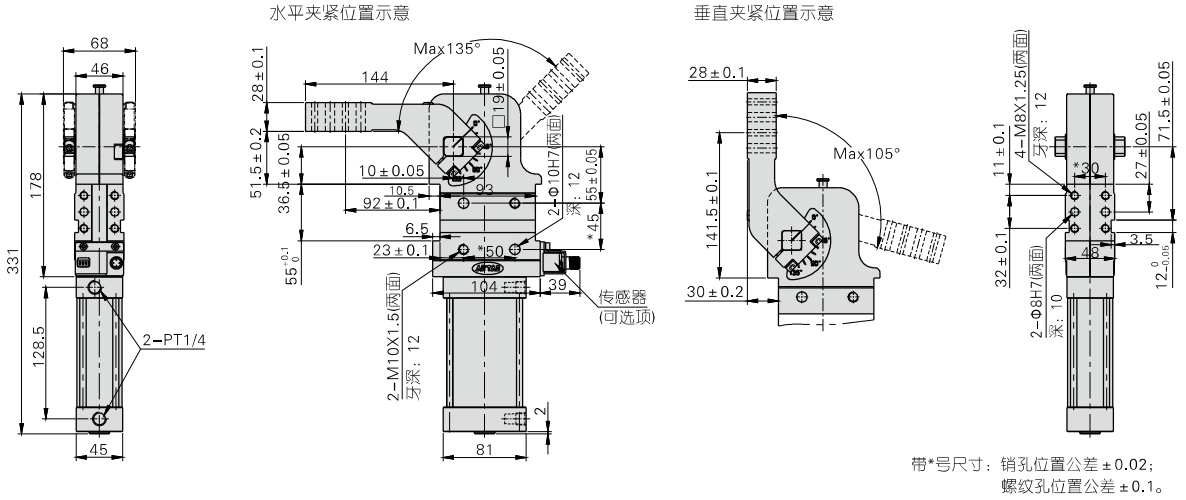
JSK40AM3



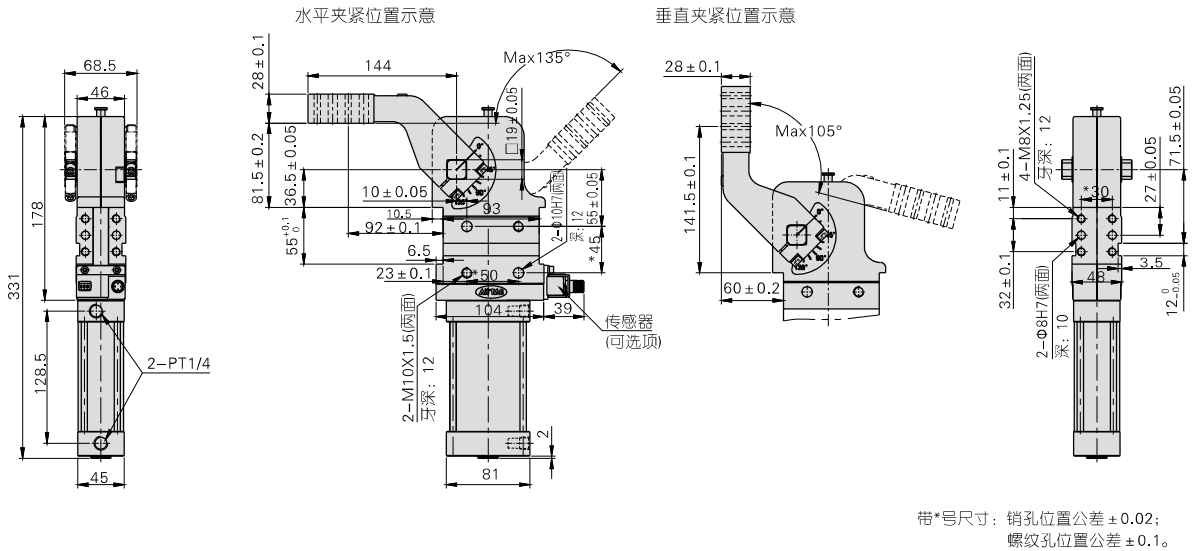
强力焊接夹紧气缸

JSK系列

JSK50AM1(2)

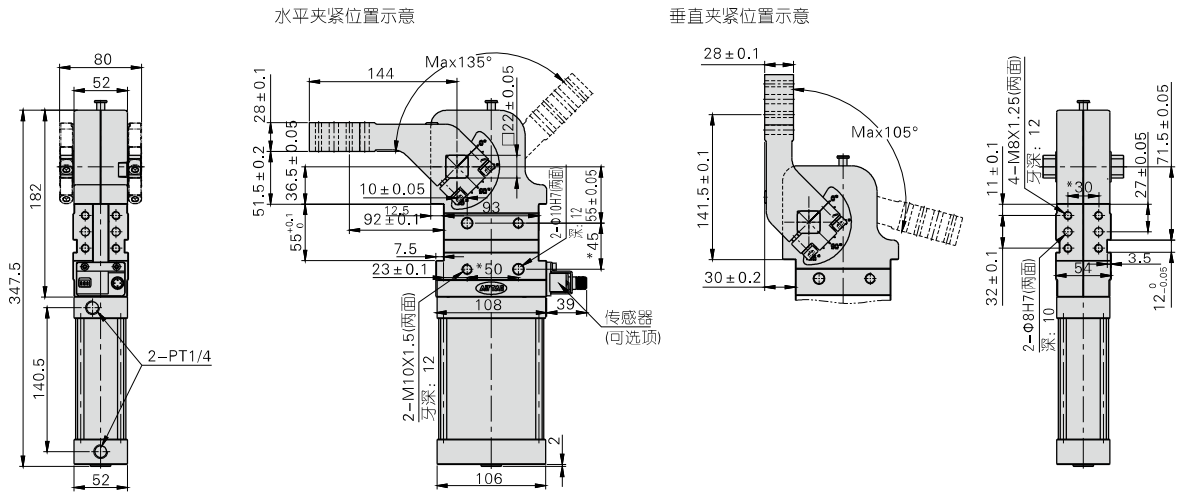


JSK50AM3(4)

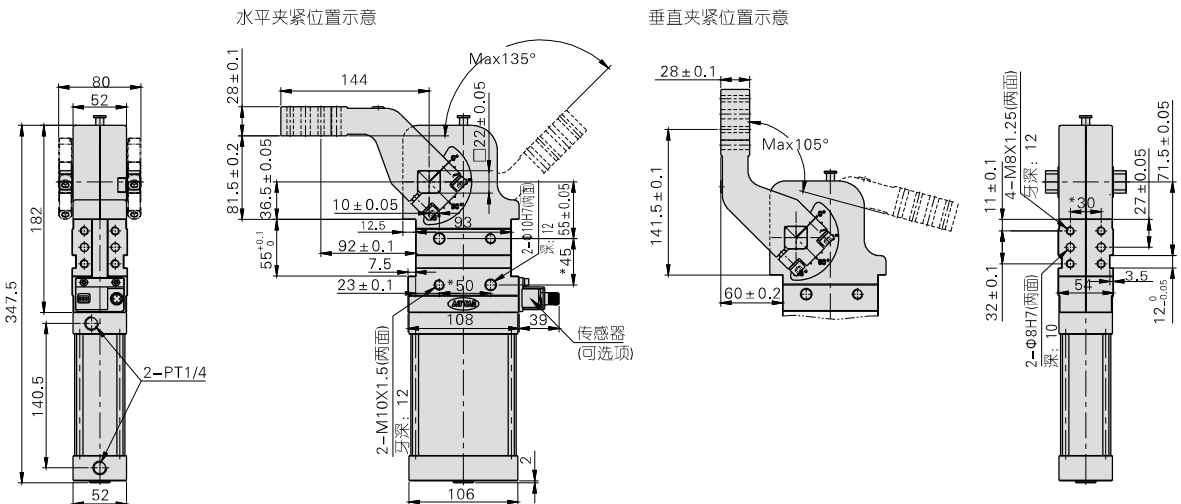


JSK系列

JSK63AM1(2)



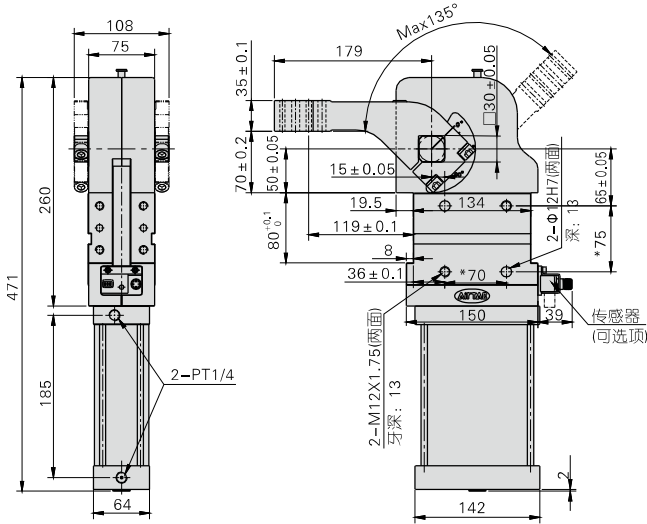
JSK63AM3(4)



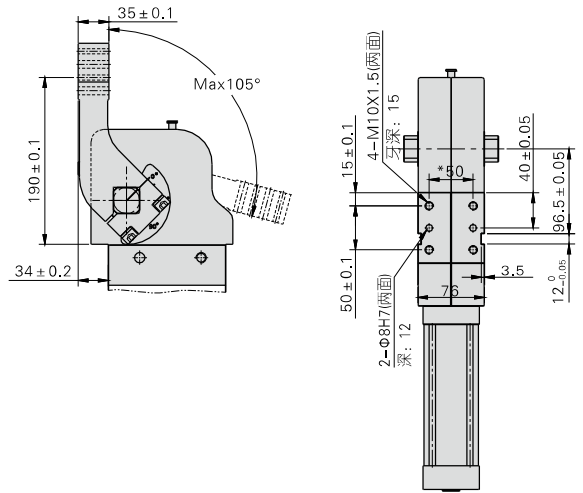
JSK系列

JSK80AM1(2)

水平夹紧位置示意



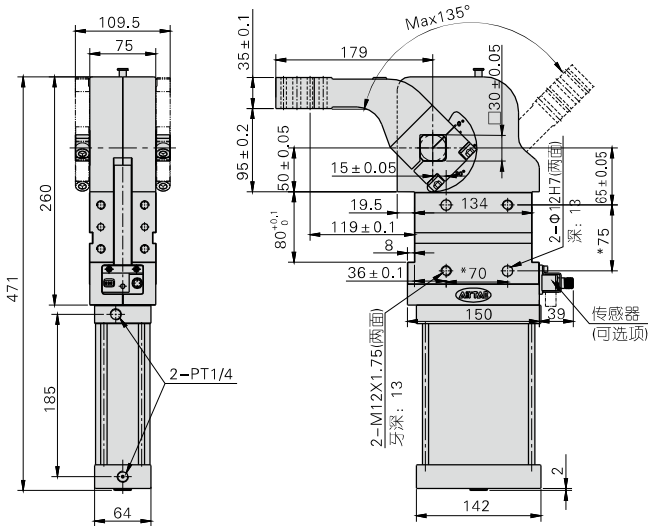
垂直夹紧位置示意



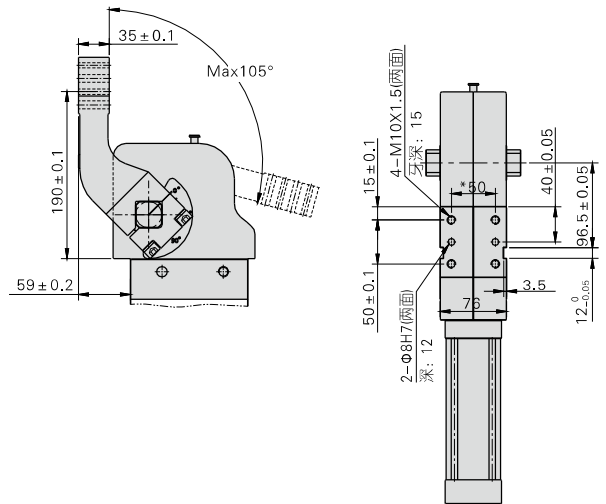
带*号尺寸: 销孔位置公差 ±0.02;
螺纹孔位置公差 ±0.1。

JSK80AM3(4)

水平夹紧位置示意



垂直夹紧位置示意



带*号尺寸: 销孔位置公差 ±0.02;
螺纹孔位置公差 ±0.1。