



GVR系列产品概览

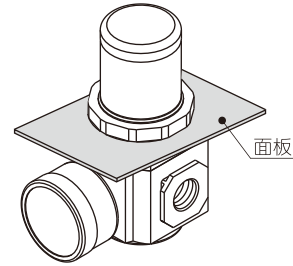
压入式自锁机构

压入式自锁机构，可防止调定压力受外界干扰而产生异动。

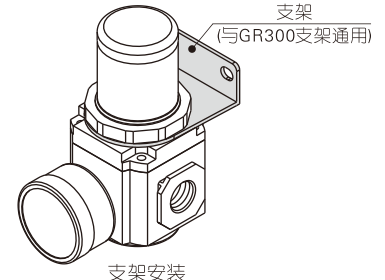
内部特殊结构设计

适合调定真空压力范围。

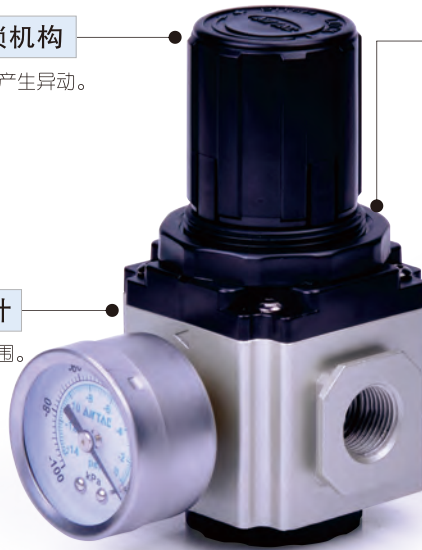
面板式安装与固定支架安装可选



面板安装

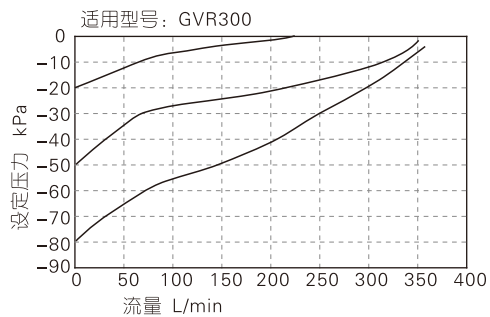
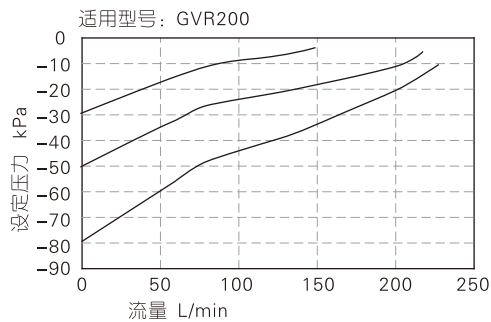


支架安装

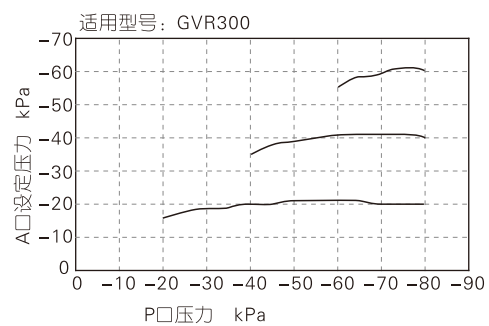
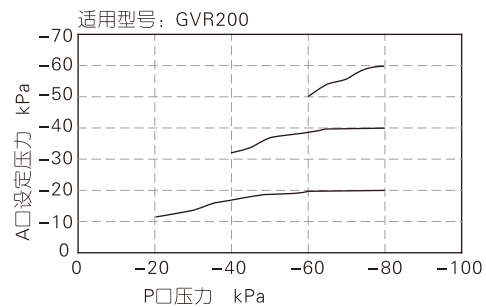


压力与流量特性

流量特性



压力特性



安装与使用

- 1、请与安全回路配合使用，以免停电、真空泵、真空调压阀发生故障时发生意外；
- 2、检查时，请将设定压力降至0（大气压力），且将真空泵的压力完全切断后，方可拔下调压阀的导管；
- 3、本真空调压阀不可用于调节真空泵的压力，如真空发生器的流量比真空调压阀的流量小，则不适合作为真空源；
- 4、调压钮顺时针旋转，大气压向真空压变化，逆时针旋转，真空压向大气压变化；
- 5、压力设定后，要将调压钮锁住的场合，压下调压钮直到听见“咔嚓”声为止；
- 6、本真空调压阀为负压专用，不可施加正压。



GVR系列真空调压阀



符号



规格

型号	GVR200-06	GVR200-08	GVR300-08	GVR300-10
工作介质	空气 (经40 μm以上滤网过滤)			
接管口径 [注1]	PT1/8	PT1/4	PT1/4	PT3/8
调压范围	-100~-1.3kPa			
最高使用压力	-1.0kPa			
大气吸入消耗量	0.6 L/min(ANR)以下			
工作温度 °C	-20~70			
重量 g	204	198	342	336

[注1] 接管牙型有NPT、G牙可供选择。

产品特性

- 1、压入式自锁机构，可防止调定压力受外界干扰而产生异动；
- 2、压力调节稳定，漂移量小，压力特性好；
- 3、除面板安装外，可另选固定支架安装。

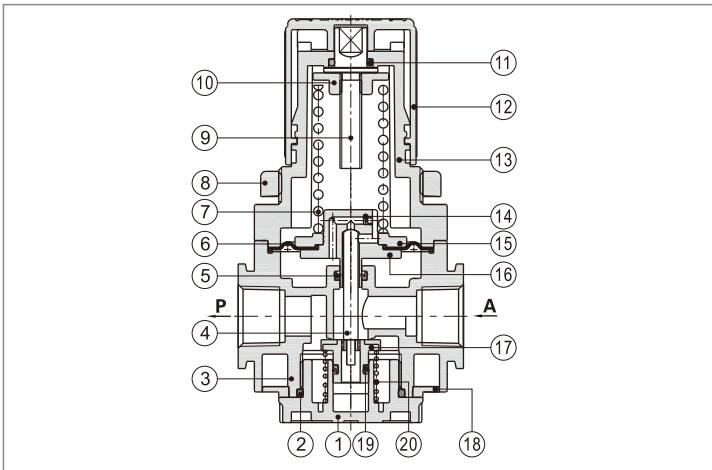
成品订购码

GVR300 10 □ □ □



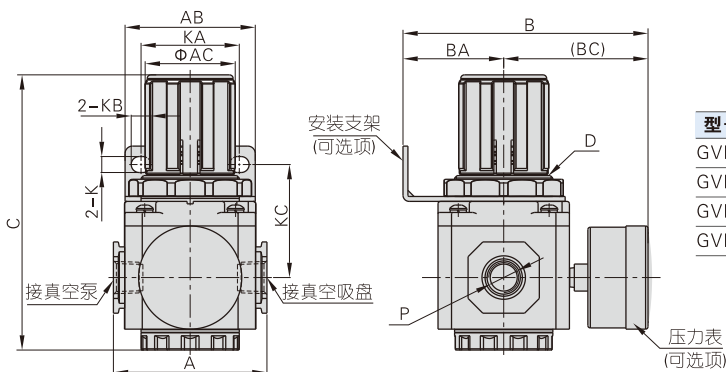
①规格代号	GVR200: 200系列真空调压阀	GVR300: 300系列真空调压阀
②接管口径	06: PT1/8 08: PT1/4	08: PT1/4 10: PT3/8
③安装附件	空白: 附支架 J: 不附支架(标准配置)	
④压力表代号	空白: 附压力表 N: 不附压力表	
⑤牙型代码	空白: PT牙(kPa & psi) G: G牙(kPa & psi) T: NPT牙(kPa & psi)	

内部结构及主要零件材质



序号	名称	材质	序号	名称	材质
1	阀帽	POM	11	O型环	NBR
2	O型环	NBR	12	主调压钮	POM
3	调压阀本体	铝合金	13	主调压座	POM
4	调压柱	铝合金	14	气阻	铝合金
5	轴心O令	NBR	15	主调压膜片上硬芯	铝合金
6	主调压膜片	NBR	16	主调压膜片下硬芯	铝合金
7	弹簧	SWC	17	调压塞头	铝合金
8	固定环帽	PA66+玻璃纤维	18	调压阀底盖	POM
9	主调压轴	08A	19	活塞O令	NBR
10	主调压六角帽	快削钢	20	弹簧	不锈钢

外部规格



型号符号	A	AB	AC	B	BA	BC	C	D	K	KA	KB	KC	P
GVR20006	52.5	55	31	83	30	53	89	M33X1.5	5.4	34	15.4	43	1/8"
GVR20008	52.5	55	31	83	30	53	89	M33X1.5	5.4	34	15.4	43	1/4"
GVR30008	62.5	53	38	99.5	41	58.5	112	M40X1.5	6.5	40	8	46	1/4"
GVR30010	62.5	53	38	99.5	41	58.5	112	M40X1.5	6.5	40	8	46	3/8"