

## GVF系列真空过滤器



### 符号



### 产品特性

- 1、独特的导流结构，使流过的气体产生适当的旋转，从而更有效地分离气体中的液体并可靠地过滤固体颗粒；
- 2、压力损失小，分水效率高，水杯容量大；
- 3、过滤精度5 μm、40 μm可选；
- 4、杯体材质有PC、金属、尼龙可供选择，能满足不同环境需求；
- 5、可选择使用固定支架安装。

### 规格

型号	GVF200-06	GVF200-08	GVF300-08	GVF300-10	GVF300-15
工作介质	空气				
接管口径【注1】	PT1/8	PT1/4	PT1/4	PT3/8	PT1/2
滤芯精度	40 μm或5 μm				
使用压力范围	-100~0KPa				
保证耐压力	0.5MPa				
使用温度范围	-5~70°C(未冻结)				
滤水杯容量	25CC			45CC	
杯体材质	PC杯、尼龙杯、金属杯				
重量(塑料杯/金属杯)	220g/225g	210g/215g	370g/380g	360g/375g	350g/360g
流量【注2】 (L/min ANR)	5 μm	80	100	150	200
	40 μm	100	160	200	280

【注1】接管牙型有G牙、NPT牙可供选择。 【注2】初始压力损失4KPa时的流量。

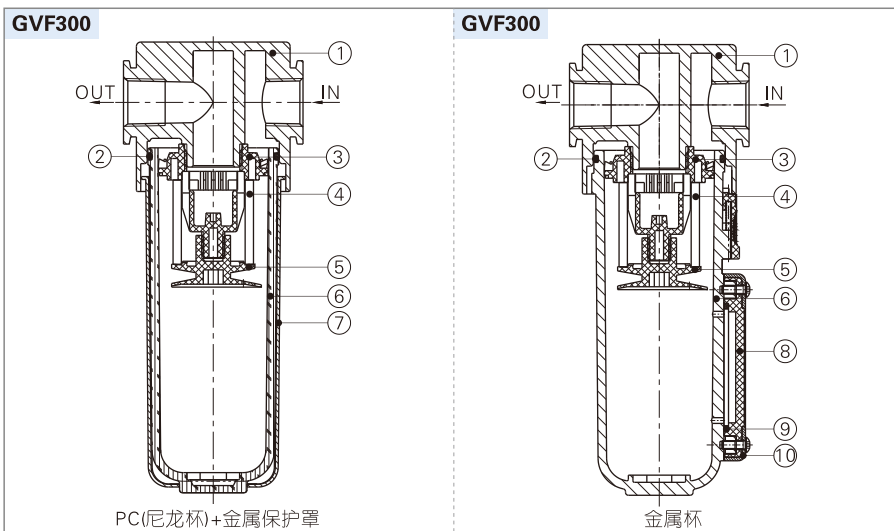
### 成品订购码

GVF 300 □ 10 □ W G



①系列代号	②杯体材质	③接管口径	④支架代码	⑤过滤精度	⑥牙型代码
GVF200: GVF200系列真空过滤器	空白: PC杯 C: 金属杯 N: 尼龙杯	06: 1/8" 08: 1/4"	空白: 附支架 J: 不附支架	空白: 40 μm级 W: 5 μm级	空白: PT牙 G: G牙 T: NPT牙
GVF300: GVF300系列真空过滤器		08: 1/4" 10: 3/8" 15: 1/2"			

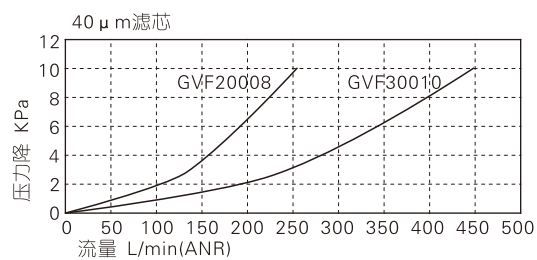
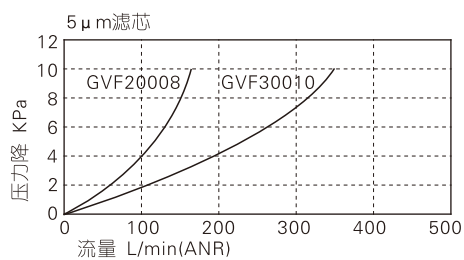
### 内部结构



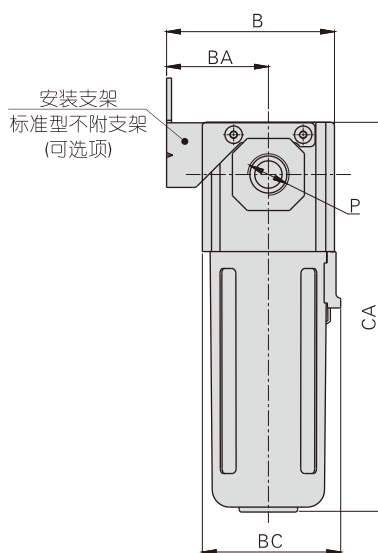
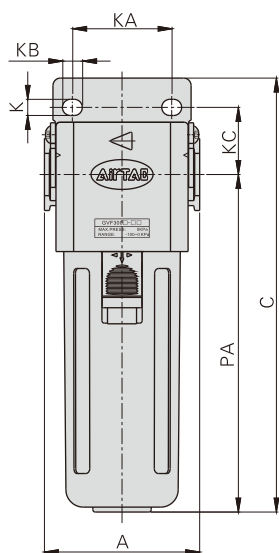
序号	名称	材质
1	真空过滤器本体	铝合金
2	O型环	NBR
3	导流器	POM高粘度
4	滤芯	HDPE
5	伞型固定座	POM高粘度
6	滤水杯	铝合金/PC/透明尼龙
7	保护罩	SPCC
8	液位计内罩	PC
9	液位计O令	NBR
10	液位计保护罩	SPCC

## GVF系列真空过滤器

### 流量特性



### 外部规格



型号\符号	A	B	BA	C	CA	K	KA	KB	KC	P	PA
GVF200-06	52.5	54.5	33	136.5	123.5	5.4	27	8.4	23	1/8"	106.5
GVF200-08	52.5	54.5	33	136.5	123.5	5.4	27	8.4	23	1/4"	106.5
GVF300-08	62.5	67.5	41	174.5	156.5	6.5	40	8	27	1/4"	135.5
GVF300-10	62.5	67.5	41	174.5	156.5	6.5	40	8	27	3/8"	135.5
GVF300-15	62.5	67.5	41	174.5	156.5	6.5	40	8	27	1/2"	135.5