

超薄气缸

ACT系列



规格

内径(mm)	125	140	160	200	250
动作型式	复动型				
工作介质	空气(经40 μm以上滤网过滤)				
使用压力范围	0.15~1.0MPa(22~145psi)				
保证耐压力	1.5MPa(215psi)				
工作温度 °C	-20~70				
使用速度范围 mm/s	30~500				
行程公差范围 mm	行程≤100 + ₀ ^{±0.1} 行程>100 + ₀ ^{±0.15}				
缓冲型式	防撞垫				
接管口径 [注]	PT1/4		PT3/8		PT1/2

[注] 接管牙型有PT牙、G牙可选。另：传感器的选配详见P409页。

符号



行程

内径(mm)	标准行程(mm)										最大行程				
125											500				
140															
160	25	50	75	100	125	150	175	200	250	300		350	400	450	500
200															
250															

[注] 其它特殊行程请与本公司联系。

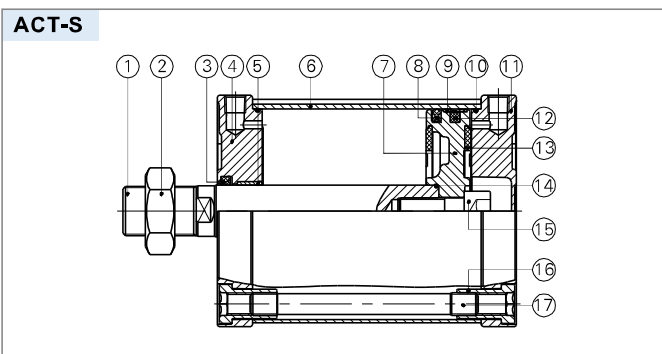
成品订购码

ACT 125×50 S B □

① ② ③ ④ ⑤ ⑥

①规格代号	②缸径	③行程	④磁石代号	⑤活塞杆牙型	⑥牙型代码
ACT: 超薄气缸(复动型)	125 140 160 200 250	详见行程列表	空白: 不附磁石 S: 附磁石	空白: 内牙型 B: 外牙型 B: 外牙型	空白: PT牙 G: G牙

内部结构及主要零件材质



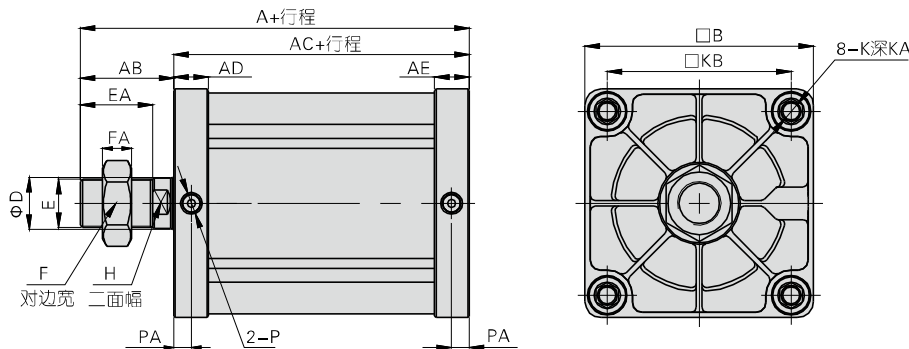
序号	名称	材质	序号	名称	材质
1	活塞杆	S45C镀硬铬研磨棒	10	O型环	NBR
2	螺母	碳钢	11	后盖	铝合金
3	前盖O令	NBR	12	磁铁	橡胶
4	前盖	铝合金	13	防撞垫	NBR
5	自润滑轴承	耐磨材料	14	O型环	NBR
6	铝管	铝合金	15	内六角螺栓	碳钢
7	活塞	铝合金	16	支柱螺帽	碳钢
8	活塞O令	NBR	17	支柱	碳钢
9	耐磨环(垫)	耐磨材料			

注：结构图及材质表以特定缸径举例，如需具体缸径结构图可向亚德客申请。

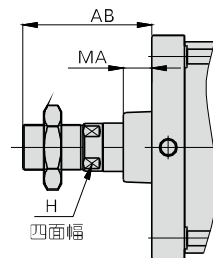
ACT系列

外部规格

ACT



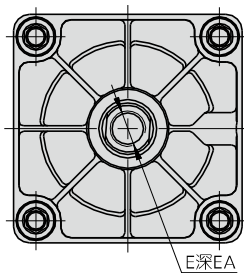
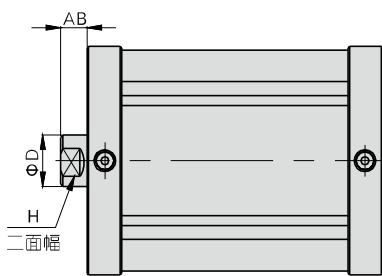
ACT125~200



ACT250

缸径\符号	A	AB	AC	AD	AE	B	D	E	EA	F	FA	H	K	KA	KB	MA	P	PA
125	141	58	83	21.5	21.5	142	32	M30 × 1.5	45	46	18	27	M14 × 2.0	21.5	114	-	PT1/4	11
140	141	58	83	21.5	21.5	158	32	M30 × 1.5	45	46	18	27	M14 × 2.0	21.5	128	-	PT1/4	11
160	155	64	91	23.5	23.5	178	40	M36 × 1.5	50	55	21	36	M16 × 2.0	23.5	144	-	PT3/8	12
200	173	64	109	31.5	31.5	226	40	M36 × 1.5	50	55	21	36	M22 × 2.5	26.5	182	-	PT1/2	16
250	299	160	139	41	41	277	60	M56 × 2.0	75	85	20	56	M20 × 2.5	26.5	225	35	PT1/2	20.5

内牙型尺寸

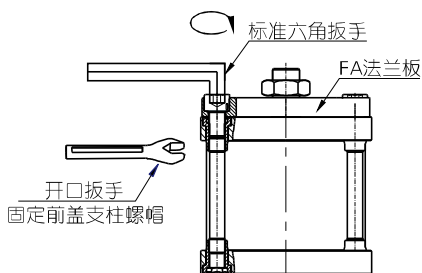


缸径\符号	AB	D	E	EA	H
125	16	32	M22 × 2.5	30	27
140	16	32	M22 × 2.5	30	27
160	17	40	M24 × 3.0	33	36
200	17	40	M24 × 3.0	33	36

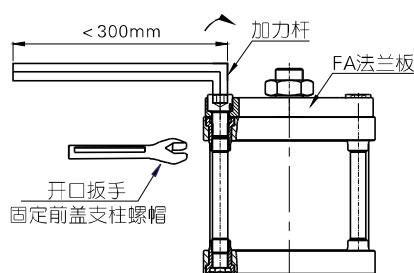
安装与使用

- 1、使用标准六角扳手预锁紧（不用加力杆）；
- 2、再使用加力杆锁紧（建议加力杆长度不超过300mm），只需再紧固1/8圈，紧固力矩就可达80 N·m以上；

以FA法兰板安装举例



第一步:预锁紧



第二步:使用加力杆紧固

系列		建议安装扭矩 (N·m)
规格	螺纹	
ACT125	M14	50 ± 5
ACT140	M14	50 ± 5
ACT160	M16	80 ± 5
ACT200	M22	85 ± 5
ACT250	M20	85 ± 5