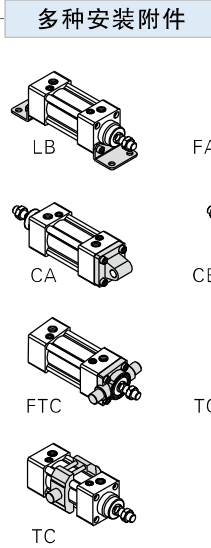
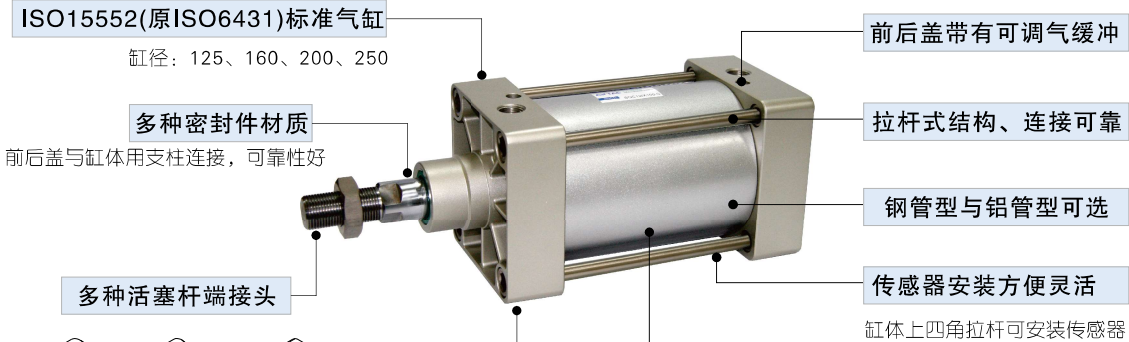




# SG、SGC系列标准气缸

符合ISO15552标准

## SG、SGC系列产品概览



## 气缸理论出力表

单位: 牛顿(N)

气缸 内径 杆外径	活塞 杆外径	作动 方式	受压面积 (mm <sup>2</sup> )	空气压力(MPa)									
				0.1	0.2	0.3	0.4	0.5	0.6	0.7	0.8	0.9	
125	32	复动	伸侧	12272	1227.2	2454.4	3681.6	4908.8	6136.0	7363.2	8590.4	9817.6	11044.8
			拉侧	11468	1146.8	2293.6	3440.4	4587.2	5734.0	6880.8	8027.6	9174.4	10321.2
160	40	复动	伸侧	20106	2010.6	4021.2	6031.8	8042.4	10053.0	12063.6	14074.2	16084.8	18095.4
			拉侧	18849	1884.9	3769.8	5654.7	7539.6	9424.5	11309.4	13194.3	15079.2	16964.1
200	40	复动	伸侧	31416	3141.6	6283.2	9424.8	12566.4	15708.0	18849.6	21991.2	25132.8	28274.4
			拉侧	30157	3015.7	6031.4	9047.1	12062.8	15078.5	18094.2	21109.9	24125.6	27141.3
250	50	复动	伸侧	49086	4908.6	9817.2	14725.8	19634.4	24543.0	29451.6	34360.2	39268.8	44177.4
			拉侧	47123	4712.3	9620.9	14333.2	19045.5	23757.8	28470.1	33182.4	37894.7	42607.0

## 安装与使用(通用性)

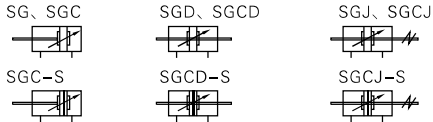


- 1、工作中负载有变化时, 应选用输出力充裕的气缸;
- 2、在高温或者腐蚀性条件下, 应选用相应的耐高温或耐腐蚀性气缸;
- 3、在湿度大, 粉尘多, 或者有水滴、油尘、焊渣的场合, 气缸应采取必要的防护措施;
- 4、气缸接入管道前, 必须清除管道内脏物, 防止杂物进入气缸内;
- 5、气缸使用介质应经过40 μm以上滤芯过滤后方可使用;
- 6、在低温环境下, 应采取抗冻措施, 防止系统中的水分冻结;
- 7、气缸使用前应经空载试运转, 运转前将缓冲调至最小, 逐步放松, 以免产生过大冲击而损伤气缸;
- 8、气缸在工作过程中应尽可能避免受侧向载荷, 以维持气缸的正常工作 and 延长使用寿命;
- 9、气缸拆下长时间不使用, 注意表面防锈, 进排气口应加防尘堵塞帽。

## SG、SGC系列



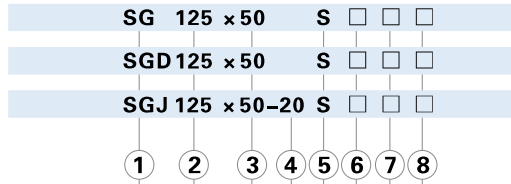
### 符号



### 产品特性

- ISO15552(原ISO6431)标准气缸;
- SG系列活塞密封采用两个Y型单向密封结构, 有补偿功能, 寿命长, 启动压力低; SGC系列活塞密封采用异型双向密封结构, 尺寸紧凑, 有储油功能;
- SG系列是钢管型气缸, 抗磕碰能力强;
- SGC系列是铝管型气缸, 可选配感应磁环, SG系列气缸不可选配感应磁环;
- 气缸缓冲调节平稳;
- 多种规格的气缸及气缸安装附件可供客户选择使用;
- 选择耐高温密封材料, 使用温度范围0~150℃。

### 成品订购码



①规格代号	②缸径	③行程	④调整行程	⑤磁石代号		⑥固定型式 [注1]		⑦密封件材质		⑧牙型代码		
SG: 标准复动型(钢管型) SGC: 标准复动型(铝管型)	125 160 200 250	详见行程列表	无此代码	规格	磁石代号	空白		规格	密封件材质	空白: PT牙 G: G牙		
				SGC SGCD SGCJ	空白: 不附磁石 S: 附磁石	LB FA FB CA CB CR FTC TC	       	SGC SGCD SGCJ	空白: TPU [注2] H: 氟橡胶 N: NBR			
SGD: 双轴复动型(钢管型) SGCD: 双轴复动型(铝管型)	125 160 200 250	详见行程列表	无此代码	规格	磁石代号	空白		规格	密封件材质		空白: PT牙 G: G牙	
				SG SGD SGJ	均不附磁 无此代码	LB FA FTC TC	   	SG SGD SGJ	空白: NBR H: 氟橡胶			
SGJ: 双轴复动行程可调型(钢管型) SGCJ: 双轴复动行程可调型(铝管型)	10 20 30 40 50 75 100	详见行程列表	无此代码	规格	磁石代号	空白		规格	密封件材质			空白: PT牙 G: G牙
				SGCJ	均不附磁 无此代码	LB FA FTC TC	   	SGCJ	空白: NBR H: 氟橡胶			

[注1] CR附件与CB配合使用; FTC、TC附件与TCM1、TCM2配合使用。 [注2] 250缸径无TPU材质密封件。另: 附件详细内容请参考P58-60页。

### 规格

内径(mm)	125	160	200	250
动作型式	复动型			
工作介质	空气(经40 μm以上滤网过滤)			
固定型式	基本型	FA FB CA CB CR LB TC	FTC TCM1 TCM2	
型式	基本型	FA LB TC FTC TCM1 TCM2		
使用压力范围	0.15~1.0MPa(22~145psi)(1.5~10.0bar)			
保证耐压力	1.5MPa(215psi)(15bar)			
工作温度 °C	-20~70			
使用速度范围 mm/s	30~500			
行程公差范围	0~250 <sup>+1.0</sup> 251~1000 <sup>+1.5</sup> 1001~1500 <sup>+2.0</sup>			
缓冲型式	可调缓冲			
缓冲行程	40	50	60	
接管口径 [注1]	PT1/2	PT3/4		PT1

[注1] 接管牙型有PT牙、G牙可选; 另: 传感器的选配详见P409页。

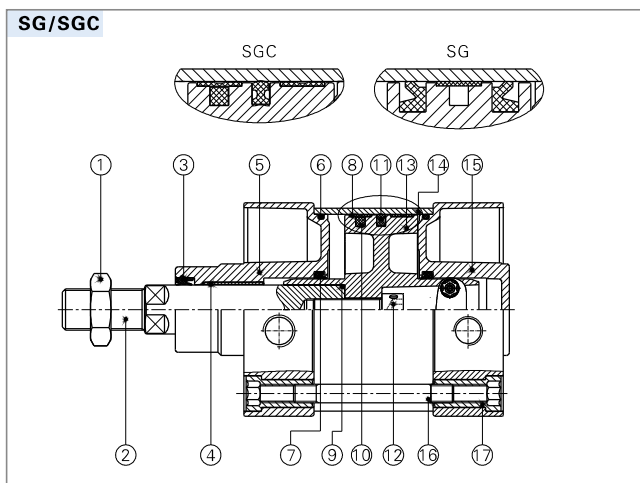
### 行程

内径(mm)	标准行程(mm)																最大行程	容许行程					
125	25	50	75	80	100	125	150	160	175	200	250	300	350	400	450	500	600	700	800	900	1000	1500	2000
160	25	50	75	80	100	125	150	160	175	200	250	300	350	400	450	500	600	700	800	900	1000	1500	2000
200	25	50	75	80	100	125	150	160	175	200	250	300	350	400	450	500	600	700	800	900	1000	1500	2000
250	25	50	75	80	100	125	150	160	175	200	250	300	350	400	450	500	600	700	800	900	1000	1500	2000

[注1] 其它特殊行程请与本公司联系。

## SG、SGC系列

### 内部结构及主要零件材质

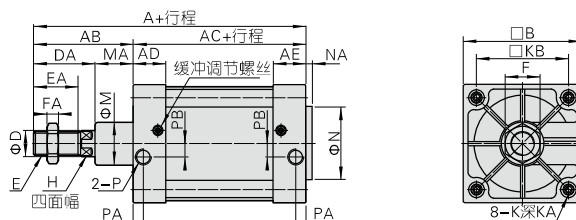


序号	名称	材质	序号	名称	材质
1	螺母	碳钢	9	O型环	NBR
2	活塞杆	S45C硬铬研磨棒	10	磁铁	橡胶(SGC)
3	前盖O令	NBR(SGC250)	11	活塞O令	无(SG)
4	轴承	耐磨材料	12	内六角螺丝	碳钢
5	前盖	铝合金	13	活塞	铝合金
6	O型环	NBR	14	缸体	铝合金(SGC)/碳钢(SG)
7	缓冲O令	NBR(SGC250)	15	后盖	铝合金
8	耐磨环	耐磨材料	16	支柱	碳钢
			17	支柱螺帽	碳钢

注：结构图及材质表以特定缸径举例，如需具体缸径结构图可向亚德客申请。

### 外部规格

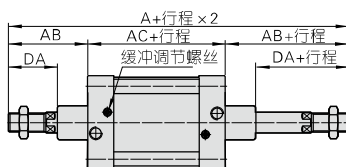
#### SG/SGC



缸径符号	A	AB	AC	AD	AE	B	D	DA	E	EA	F	FA	H	K	KA	KB	M	MA	N	NA	P	PA	PB
125	279	119	160	46	46	140	32	74	M27×2.0	54	41	13.5	27	M12	31	110	60	45	60	4	PT1/2	23	14
160	332	152	180	50	50	180	40	94	M36×2.0	72	55	18	36	M16	30	140	65	58	65	4	PT3/4	25	15
200	347	167	180	50	50	220	40	100	M36×2.0	72	55	18	36	M16	30	175	75	67	75	5	PT3/4	25	15
250	389	189	200	58	58	282	50	111	M42×2.0	84	65	21	46	M20	35	220	90	78	90	8	PT1	31	22

[注] 附磁型与不附磁型之尺寸相同。

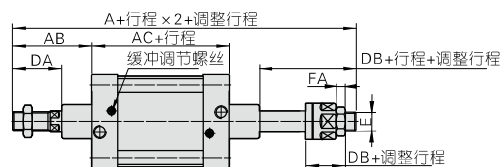
#### SGD/SGCD



缸径符号 规格代号	A		AB	AC	DA	DB	E	FA
	SGD、SGCD	SGJ、SGCJ						
125	398	366.5	119	160	74	42.5	M27X2.0	13.5
160	484	458	152	180	94	68	M36X2.0	18
200	514	482	167	180	100	68	M36X2.0	18
250	578	547	189	200	111	80	M42X2.0	21

[注] 1、附磁型与不附磁型之尺寸相同。2、未标注之尺寸与SG标准型相同。

#### SGJ/SGCJ



## SG、SGC系列——附件

### 附件订购码列表

气缸系列附件类别	安装附件								
	LB	FA/FB	CA	CB	CR	TC	FTC	TCM1	TCM2
125	F-SI125LB	F-SI125FA	F-SE125CA	F-SE125CB	F-SI125CR	F-SG125TC	F-SI125FTC	F-SI125TCM1	F-SI125TCM2
160	F-SI160LB	F-SI160FA	F-SI160CA	F-SI160CB	F-SI160CR	F-SG160TC	F-SI160FTC	F-SI160TCM1	F-SI160TCM2
200	F-SI200LB	F-SI200FA	F-SI200CA	F-SI200CB	F-SI200CR	F-SG200TC	F-SI200FTC	F-SI200TCM1	F-SI160TCM2
250	F-SG250LB	F-SG250FA	F-SG250CA	F-SG250CB	-	F-SG250TC	-	F-SG250TCM1	F-SG250TCM2

气缸系列附件类别	活塞杆端接头				传感器		
	I: I接头	Y: Y接头	F: 浮动接头	U: 鱼眼接头	CMSG	DMSG	EMSG
125	F-M27X200I	F-M27X200Y	F-M27X200F	F-M27X200U	CMSG	DMSG	EMSG
160	F-M36X200I	F-M36X200Y	F-M36X200F	F-M36X200U			
200	F-M36X200I	F-M36X200Y	F-M36X200F	F-M36X200U			
250	F-M42X200I	F-M42X200Y	-	-			

### 附件选配

气缸系列附件类别	安装附件										活塞杆端接头 [注1]			传感器		
	LB	FA	FB	CA	CB	CR	TC	FTC	TCM1	TCM2	I	Y	U	CMSG	DMSG	EMSG
SG	●	●	●	●	●	●	●	●	●	●	●	●	●	×	×	×
SGD	●	●	×	×	×	×	●	●	●	●	●	●	●	×	×	×
SGJ	●	●	×	×	×	×	●	●	●	●	●	●	●	×	×	×
SGC	标准型	●	●	●	●	●	●	●	●	●	●	●	●	●	●	●
	附磁型	●	●	●	●	●	●	●	●	●	●	●	●	●	●	●
SGCD	标准型	●	●	×	×	×	●	●	●	●	●	●	●	×	×	×
	附磁型	●	●	×	×	×	●	●	●	●	●	●	●	●	●	●
SGCJ	标准型	●	●	×	×	×	●	●	●	●	●	●	●	×	×	×
	附磁型	●	●	×	×	×	●	●	●	●	●	●	●	●	●	●

[注1] 活塞杆端接头详细资料参见P405~408页。

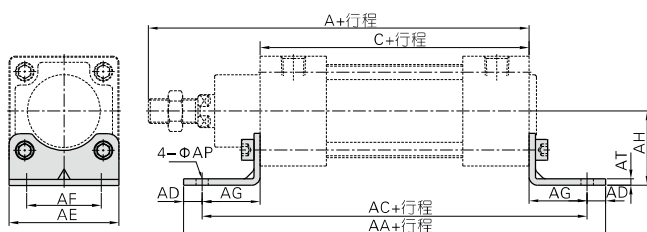
### 附件材质

缸径\附件类别	安装附件										活塞杆端接头			
	LB	FA	FB	CA	CB	CR	TC	FTC	TCM1	TCM2	I	Y	U	
125~200	◇	◇	◇	◇	◇	◇	◇	◇	◇	◇	●	◇	◇	□
250	◇	◇	◇	◇	◇	◇	×	×	◇	◇	◇	◇	×	

◇—球墨铸铁；□—碳钢；×—无此规格；●—铝合金

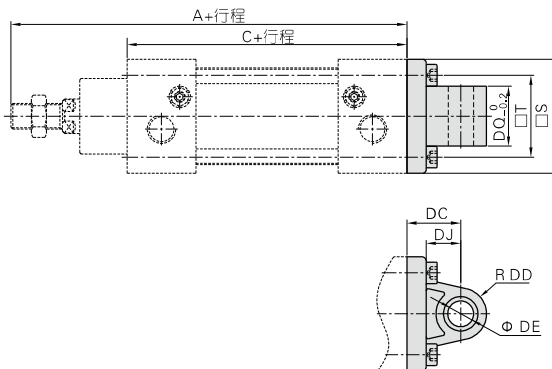
### 附件外部规格

#### LB



缸径\符号	A	C	AA	AC	AD	AE	AF	AG	AH	AP	AT
125	279	160	290	250	20	140	90	45	90	16.5	8
160	332	180	340	300	20	180	115	60	115	18.5	8
200	347	180	380	320	30	220	135	70	135	24	9
250	389	200	410	350	30	275	165	75	165	28	19

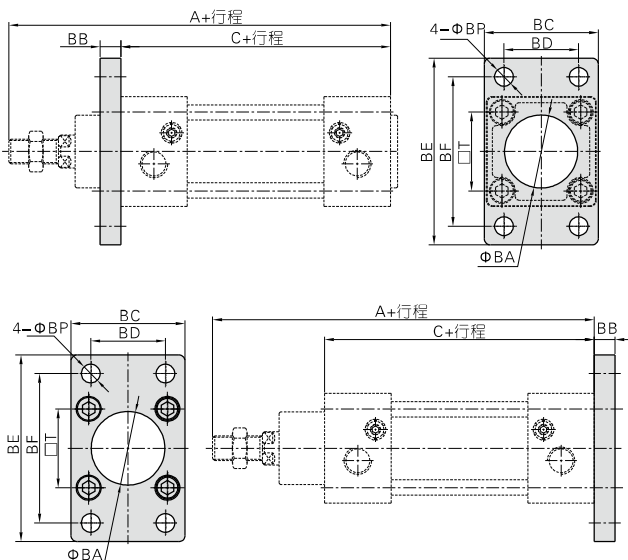
#### CA



缸径\符号	A	C	S	T	DC	DD	DE	DJ	DQ
125	279	160	139	110	50	22	25	33	69.7
160	332	180	180	140	55	30	30	35.5	89.7
200	347	180	220	175	60	30	30	37	89.7
250	389	200	270	220	70	35	40	46	109.5

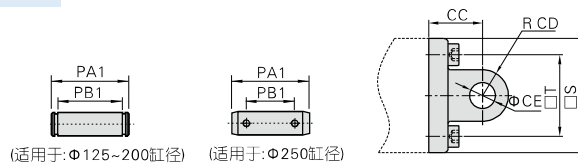
### 附件外部规格

#### FA/FB

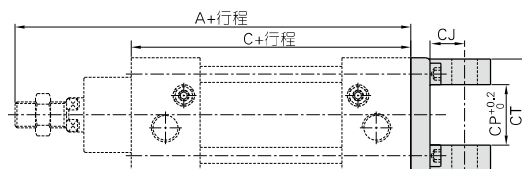


缸径\符号	A	C	BA	BB	BC	BD	BE	BF	BP	T
125	279	160	60.5	20	139	90	218	180	16.5	110
160	332	180	65.5	20	180	115	280	230	18.5	140
200	347	180	75.5	25	220	135	320	270	24	175
250	389	200	90.5	25	267	165	376	330	26	220

#### CB

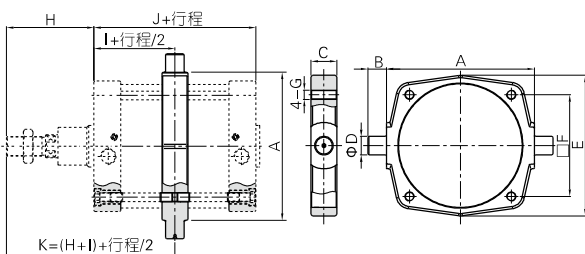


(适用于:  $\phi 125\sim 200$ 缸径) (适用于:  $\phi 250$ 缸径)



缸径\符号	A	C	CC	CD	CE	CJ	CP	CT	PA1	PB1	S	T
125	279	160	50	21.5	25	31	70	130	139	130.5	139	110
160	332	180	55	30	30	35.5	90	170	181	170.5	180	140
200	347	180	60	30	30	36	90	170	181	170.5	220	175
250	389	200	70	35	40	46	110.3	200	230	208	270	220

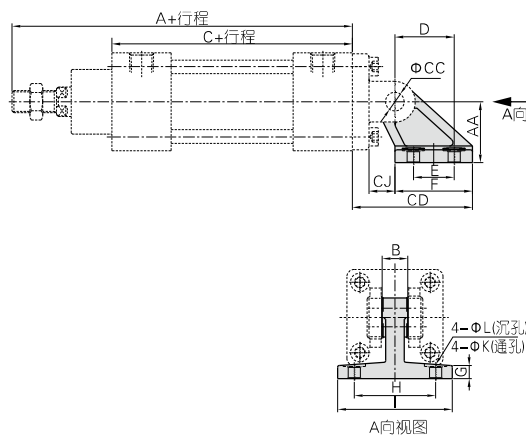
#### TC



缸径\符号	A	B	C	D	E	F	G	H	I	J	K
125	160	25	40	25	158.5	110	M12	119	80	160	199
160	200	32	46	32	197.5	140	M16	152	90	180	242
200	250	32	46	32	245	175	M16	167	90	180	257
250	320	40	56	40	304	220	M20	189	100	200	289

[注] 附件安装位置不可任意调整。

#### CR

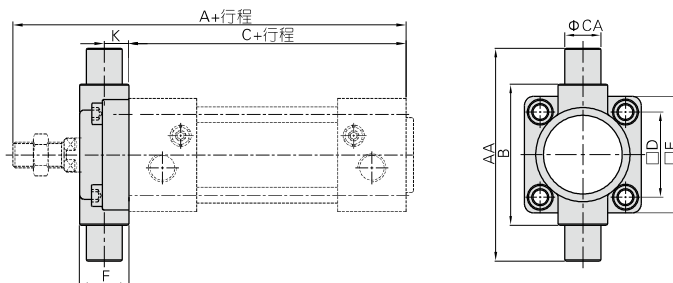


缸径\符号	A	AA	B	C	CC	CD	CJ	D	E	F	G	H	I	K	L
125	279	90	70	160	25	134	29	70	60	88	20	94	122	14	20
160	332	115	90	180	30	171	25.5	97	88	126	25	118	156	14	20
200	347	135	90	180	30	185	31	105	90	130	30	122	162	18	26

[注] CR不可单独使用，必须与CB配合使用。

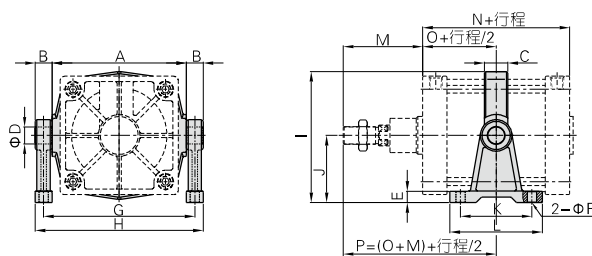
## SG、SGC系列——附件

### FTC



缸径符号	A	C	AA	B	CA	D	E	F	K
125	279	160	210	160	25	110	139	43	25
160	332	180	264	200	32	140	179	56	30
200	347	180	314	250	32	175	218	64	30

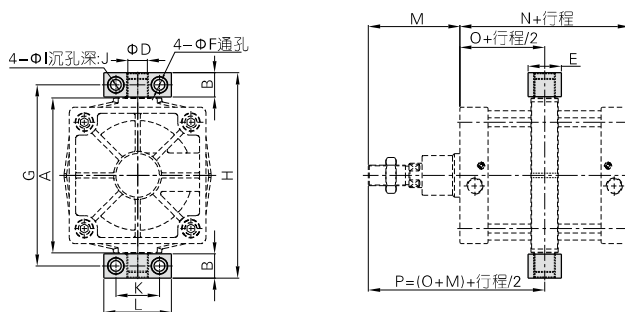
### TCM1



缸径符号	A	B	C	D	E	F	G	H	I	J	K	L	M	N	O	P
125	160	25	40	25	19	18	185	213	169.3	90	115	155	119	160	80	199
160	200	32	46	32	24	22	232	267	208.8	110	140	190	152	180	90	242
200	250	32	46	32	27	22	282	317	257.5	135	150	200	167	180	90	257
250	320	40	56	40	28	22	360	400	312	160	170	220	189	200	100	289

(注) 附件安装位置不可任意调整；另：与FTC配合使用的安装方式请参考P20。

### TCM2



缸径符号	A	B	D	E	F	G	H	I	J	K	L	M	N	O	P
125	160	24.5	25	50	14	187.5	212	20	14	50	75	119	160	80	199
160	200	30	32	60	18	234	264	26	17.5	60	92	152	180	90	242
200	250	30	32	60	18	284	314	26	17.5	60	92	167	180	90	257
250	320	50	40	70	22	374	424	33	22	90	140	189	200	100	289

(注) 附件安装位置不可任意调整；另：与FTC配合使用的安装方式请参考P20。