

F-DSUB15/F-DSUB25/F-DSUB37

线缆订购码

F - DSUB 25 F 200

① ② ③ ④



① 规格代号	DSUB: D-SUB线缆		
15: 15PIN	25: 25PIN	37: 37PIN	
② 针数代号			
③ 线端连接器型式	F: 两端连接器为同型母接头	M: 两端连接器为一端公接头, 另一端母接头	S: 一端连接器为母接头, 另一端为直接出线
④ 线长	200:2m 800:8m	300:3m 1000:10m	500:5m 1000:10m

规格参数

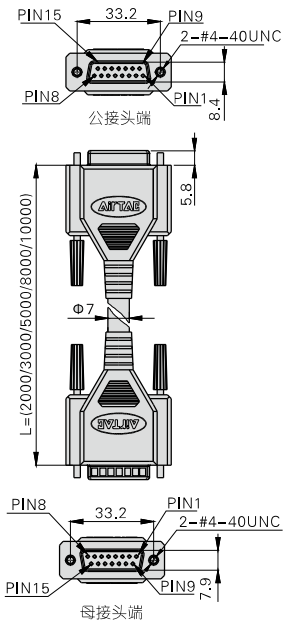
- 1、阻燃等级: UL94 VW-1;
- 2、额定温度: 80°C;
- 3、额定电压: 300V.

线缆选配表

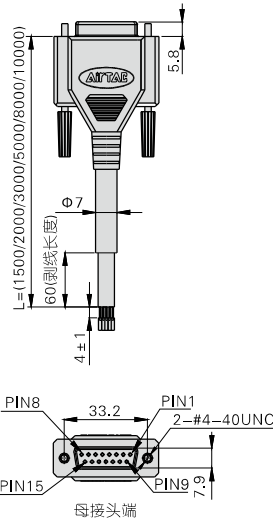
线缆规格\阀组规格	CPV10S	CPV15S	6DM	6D	6DW
F-DSUB15			●		
F-DSUB25	●	●		●	
F-DSUB37					●

外部规格及线缆配置说明

F - DSUB15F(M)



F - DSUB15S

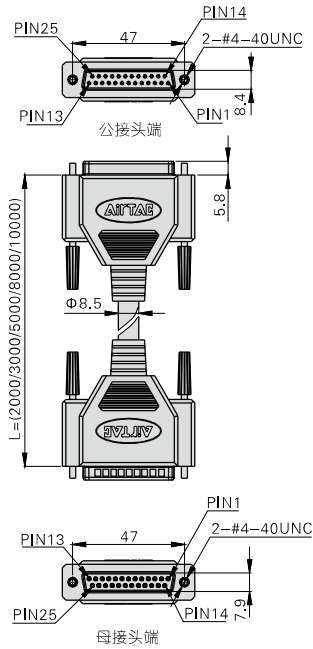


D-SUB线缆配置说明

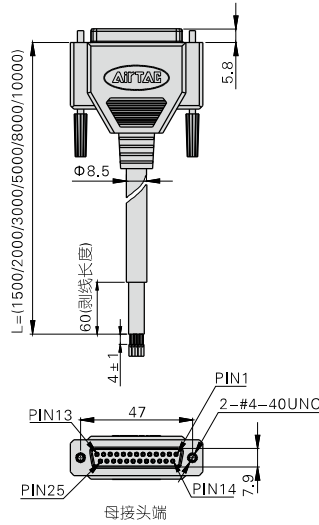
PIN	颜色配置
1	黑
2	茶
3	红
4	橙
5	黄
6	粉
7	蓝
8	橙红
9	黄黑
10	粉黑
11	蓝白
12	紫
13	灰
14	橙黑
15	红白

F-DSUB25/F-DSUB37

F - DSUB25F(M)



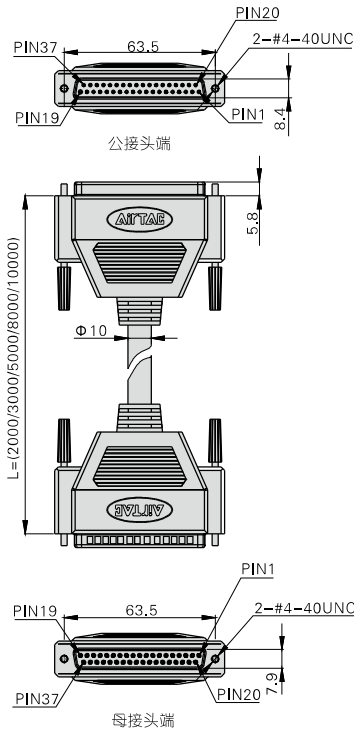
F - DSUB25S



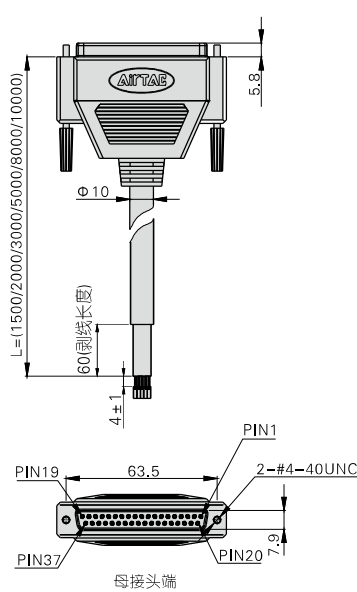
D-SUB线缆配置说明

PIN	颜色配置
1	黑
2	茶
3	红
4	橙
5	黄
6	粉
7	蓝
8	紫白
9	灰黑
10	白黑
11	白红
12	黄红
13	橙红
14	黄黑
15	粉黑
16	蓝白
17	紫
18	灰
19	橙黑
20	红白
21	橙白
22	粉红
23	灰红
24	黑白
25	白

F-DSUB37F(M)



F-DSUB37S



D-SUB线缆配置说明

PIN	颜色配置
1	红黑条
2	灰黑条
3	棕黑条
4	橙黑条
5	黄黑条
6	绿黑条
7	蓝黑条
8	白黑条
9	紫红条
10	粉绿黑条
11	粉蓝黑条
12	粉红黑条
13	红
14	灰
15	棕
16	橙
17	黄
18	绿
19	黑
20	蓝
21	白
22	紫
23	粉绿
24	粉蓝
25	粉红
26	红白条
27	灰白条
28	棕白条
29	橙白条
30	黄白条
31	绿白条
32	蓝白条
33	紫白条
34	粉绿白条
35	粉蓝白条
36	粉红白条
37	红绿条