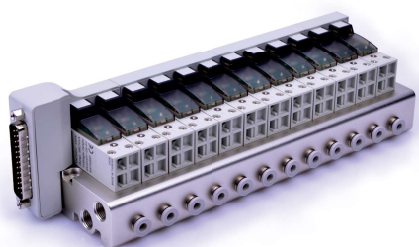


# 集成阀(三口二位)

## CPV15S系列



### 产品特性

- 1、将电磁阀集成阀组，统一进、排气及电源(25pin D-Sub)可节省空间，并减少需添购配件之数量。
- 2、组合灵活、扩充性强，可对所连接的电磁阀数目进行任意组合或扩充。附有盲板选配。
- 3、电磁阀附手动开关功能，利于安装调整。
- 4、启动电压低，使用寿命长。

### 规格

型号	CPV15SB	CPV15SF	
集成阀部分	工作介质	空气(经40 μm以上滤网过滤)	
	作动方式	直动式	
	安装连数	2连~20连，每2连一级	
	接电方式	插接式，25pin D-Sub	
	接管口径	P孔/R孔	1/8" [注1]
		PT牙	Φ4mm(快插接头)
		G牙	Φ4mm(快插接头)
		NPT牙	Φ5/32"(快插接头)
	进排气方式	集中式进排气	
	使用压力范围	0~0.8MPa(0~114psi)	
保证耐压力	1.2MPa(175psi)		
工作温度	-20~70°C		
保护等级	防尘		
线圈部分	标准电压	DC24V	DC12V
	使用电压范围	DC ± 10%	
	耐热等级	F级	
	耗电量	DC: 1.6W	

[注1] 接管牙型有PT牙、G牙、NPT牙。

### 成品订购码

CPV15S B 20F □			
① 规格代号	② 标准电压	③ 连数代号	④ 牙型代号
CPV15S: CPV15S系列集成阀	B: DC24V F: DC12V	2F: 2连 3F: 3连 4F: 4连 ..... 20F: 20连	空白: PT牙 G: G牙 T: NPT牙

### 安装与使用

微型电磁阀(盲板)与底座的固定	微型电磁阀的扩充
<p>电磁阀与集成阀通过2支M2.5螺丝按下图固定 盲板与集成阀通过2支M2.5埋头螺丝按下图固定</p>	<p>拧下盲板，在相应位置换上电磁阀，再按电磁阀与集成阀的固定方法固定完成扩充</p>
A口接管的配套	底座的固定
<p>A口位于底座侧面，并配有快插接头，选用外径Φ4mm 或 Φ5/32" 软管插入即可</p>	<p>集成阀两端自带两个安装通孔，使用2支M4内六角沉头螺丝按下图固定即可</p>

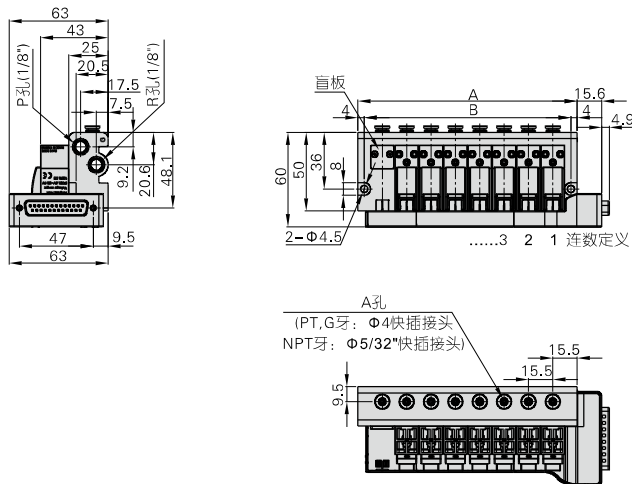


# 集成阀(三口二位)



## CPV15S系列

### 外部规格



符号\连数	2F	4F	6F	8F	10F	12F	14F	16F	18F	20F
A	46.5	77.5	108.5	139.5	170.5	201.5	232.5	263.5	294.5	325.5
B	38.5	69.5	100.5	131.5	162.5	193.5	224.5	255.5	286.5	317.5



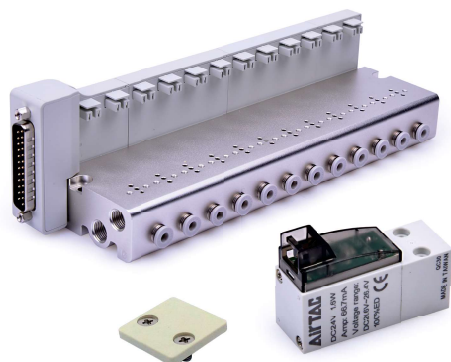
端子系号	极性		控制对象	端子系号	极性		控制对象
	-COM	+COM			-COM	+COM	
1	(+)	(-)	第十三连	14	(+)	(-)	第一连
2	(+)	(-)	第十四连	15	(+)	(-)	第二连
3	(+)	(-)	第十五连	16	(+)	(-)	第三连
4	(+)	(-)	第十六连	17	(+)	(-)	第四连
5	(+)	(-)	第十七连	18	(+)	(-)	第五连
6	(+)	(-)	第十八连	19	(+)	(-)	第六连
7	(+)	(-)	第十九连	20	(+)	(-)	第七连
8	(+)	(-)	第二十连	21	(+)	(-)	第八连
9		Void		22	(+)	(-)	第九连
10		Void		23	(+)	(-)	第十连
11		Void		24	(+)	(-)	第十一连
12		Void		25	(+)	(-)	第十二连
13	(-)	(+)	COM				

[注] 对应Pin No.13(COM点)之D-sub线缆规格需≤22AWG。

# 集成阀(三口二位)



## CPV15S系列——底座、电磁阀及盲板



### 产品特性

- 1、将电磁阀集成阀组，统一进、排气及电源(25pin D-Sub)可节省空间，并减少需添购配件之数量。
- 2、组合灵活、扩充性强，可对所连接的电磁阀数目进行任意组合或扩充。附有盲板选配。

### 规格

型号	CPV15S		
工作介质	空气(经40 μm以上滤网过滤)		
安装连数	2连~20连, 每2连一级		
接电方式	插接式, 25pin D-Sub		
接管口径	P孔/R孔	1/8" [注1]	
	A孔	PT牙	Φ4mm(快插接头)
		G牙	Φ4mm(快插接头)
		NPT牙	Φ5/32"(快插接头)
进排气方式	集中式进排气		
使用压力范围	0~0.8MPa(0~114psi)		
保证耐压力	1.2MPa(175psi)		
工作温度	-20~70℃		
重量	2连集成阀	158.5g(不含CPV15)	
	每加2连增量	+97.65g	
	盲板组	0.65g	

[注1] 接管牙型有PT牙、G牙、NPT牙。

### 成品订购码

集成阀底座订购码: CPV15S 20F □

① 规格代号	② 连数代号	③ 牙型代号
CPV15S: CPV15S 系列集成阀	2F: 2连 4F: 4连 6F: 6连 ..... 20F: 20连	空白: PT牙 G: G牙 T: NPT牙

[注] 1、订购码包括有电磁阀/集成阀底座与盲板三部分; 2、连座数目最大至20连。

电磁阀订购码: CPV15 B P

① 规格代号	② 标准电压	③ 手动销代码
CPV: CPV系列 微型电磁阀	B: DC24V F: DC12V	P: 有手动销

盲板组件订购码: P-CPV15S-R2

① 规格代号	② 盲板代号
CPV15S: CPV15S集成阀	R2: 底座用盲板

[注] 盲板组件包含盲板、密封垫、螺钉。

### 安装与使用

内容详见集成阀的安装与使用。

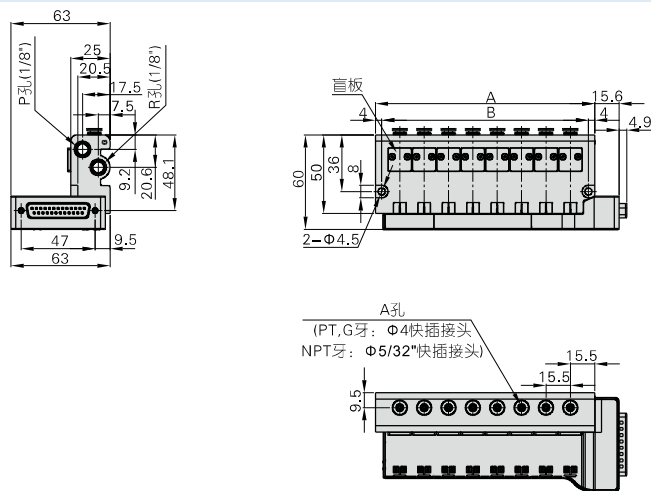


# 集成阀(三口二位)



## CPV15S系列——底座、电磁阀及盲板

### 外部规格



符号\连数	2F	4F	6F	8F	10F	12F	14F	16F	18F	20F
A	46.5	77.5	108.5	139.5	170.5	201.5	232.5	263.5	294.5	325.5
B	38.5	69.5	100.5	131.5	162.5	193.5	224.5	255.5	286.5	317.5

# 微型电磁阀(三口二位)



## CPV15系列



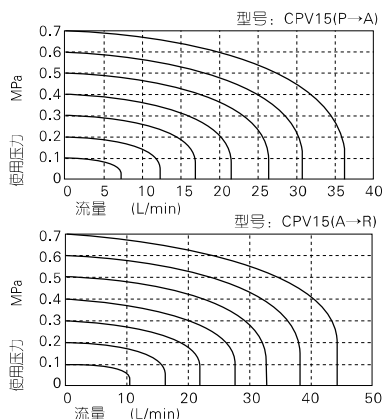
### 符号



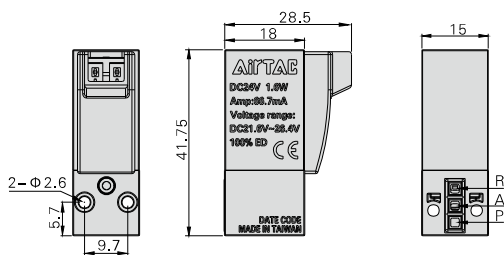
### 产品特性

- 1、DC电路无极性输入设计，端子线可依安装、整线需求自由调整垂直/水平方向。
- 2、启动电压低，使用寿命长。
- 3、使用AC电源无蜂鸣声问题。
- 4、附突波消除装置，防止电磁阀因突波电压造成损坏。

### 流量特性



### 外部规格



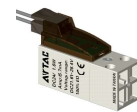
### 安装与使用

- 1、阀体安装方法  
使用两颗M2.5×19(长)螺栓，用0.4~0.45N.m力矩将其拧紧即可固定阀体。
- 2、端子线插线方法  
垂直插接式与平行插接式共用接线端子，依实际使用需要按右图示插入端子线即可。注：端子线无正负极极性之分。
- 3、AC线圈请勿与其它设备串联使用。

M2.5×19(长)螺栓



垂直插接式  
(端子线与阀体垂直)



平行插接式  
(端子线与阀体平行)

### 规格

型号	CPV15
工作介质	空气(经40μm以上滤网过滤)
작동方式	直动式
流通孔径	Φ0.8mm
有效截面积	P→A: 0.44mm <sup>2</sup> (Cv=0.024); A→R: 0.55mm <sup>2</sup> (Cv=0.03)
位置数	三口二位
重量	微型电磁阀 33.2g
端子线	050型: 4.6g 200型: 21.4g
螺丝(2pcs)	1.45g
使用压力范围	0~0.8MPa(0~114psi)
保证耐压力	1.2MPa(175psi)
工作温度	-20~70°C
标准电压	AC220V、AC110V、AC24V、DC24V、DC12V
使用电压范围	DC ±10%; AC+15%~-10%
保护等级	防尘
耐热等级	F级
耗电量	DC: 1.6W; AC: 2.0VA
接电方式	插接式
反应时间	on<10ms; off<10ms

### 成品订购码

阀体订购码: **CPV 15 B P-050**

① 规格代号    ② 阀体宽度    ③ 标准电压    ④ 手动销代码    ⑤ 线长 [注1]

① 规格代号	② 阀体宽度	③ 标准电压	④ 手动销代码	⑤ 线长 [注1]
CPV: CPV系列 微型电磁阀	15: 15mm	A: AC220V B: DC24V C: AC110V E: AC24V F: DC12V	P: 有手动销	050: 0.5m 200: 2.0m

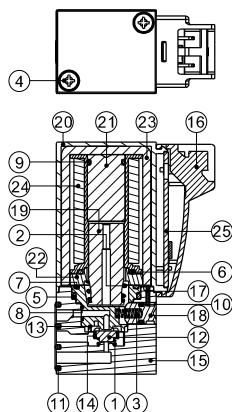
[注1] 附两支M2.5十字圆头螺丝。

### 端子线订购码: CPV T 050

① 规格代号    ② 端子线    ③ 线长

① 规格代号	② 端子线	③ 线长
CPV: CPV系列微型电磁阀	T: 端子线	050: 0.5m    200: 2.0m

### 内部结构



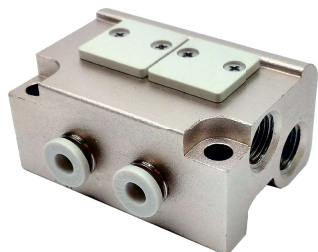
序号	名称	材质	序号	名称	材质
1	弹簧	不锈钢	14	顶杆	树脂
2	弹簧	不锈钢	15	本体	树脂
3	弹簧	不锈钢	16	端子壳	树脂
4	自攻螺丝	碳钢	17	手动销挡片	不锈钢
5	O型环	NBR	18	手动销	铜
6	O型环	NBR	19	可动铁	不锈钢
7	O型环	NBR	20	外盖	树脂
8	O型环	NBR	21	电磁铁	不锈钢
9	O型环	NBR	22	铁片	碳钢
10	O型环	NBR	23	U型架	碳钢
11	密封垫	NBR	24	线圈	
12	止泄垫	NBR	25	PCB板组合	
13	上火山口	树脂			



# 微型电磁阀(三口二位)



## CPV15系列——配套用底座



### 规格

型号	CPV15M2F	CPV15M3F	CPV15M4F	.....	CPV15M20F
工作介质	空气(经40 μm以上滤网过滤)				
工作温度	-20~70℃				
接管 口径	P孔/R孔		1/8" [注1]		
	A孔	PT牙	Φ4mm(快插接头)		
		G牙	Φ4mm(快插接头)		
		NPT牙	Φ5/32"(快插接头)		
适用阀体系列	CPV15系列微型电磁阀				

[注1] 接管牙型有PT牙、G牙、NPT牙。

### 产品特性

- 1、使用电磁阀集成阀组，可节省空间，并减少需添购配件之数量。
- 2、统一进、排气，统一布线，出现故障时便于查找。
- 3、组合灵活、扩充性强，可对所连接的电磁阀数目进行任意组合或扩充。附有盲板选配。

### 成品订购码

底座订购码: **CPV15M 20F** □

①      ②      ③

① 规格代号	② 连数代号	③ 牙型代号
CPV15M: CPV15系列底座	2F: 2连 3F: 3连 4F: 4连 ..... 20F: 20连	空白: PT牙 G: G牙 T: NPT牙

盲板组件订购码: **P-CPV15S-R2**

①      ②

① 规格代号	② 盲板代号
CPV15S: CPV15S阀岛	R2: 底座用盲板

[注] 1、订购码包含底座与盲板两部分;  
2、连座数目最大至20连;  
3、盲板组件包含盲板、密封垫、螺钉。

### 安装与使用

微型电磁阀(盲板)与底座的固定	微型电磁阀的扩充
<p>电磁阀与底座通过2支M2.5螺丝按下图固定 盲板与底座通过2支M2.5埋头螺丝按下图固定</p> <p>电磁阀使用2支M2.5螺丝固定 盲板使用2支M2.5埋头螺丝固定</p>	<p>拧下盲板，在相应位置换上电磁阀，再按电磁阀与底座的固定方法固定完成扩充</p> <p>拆除盲板 (相应位置用电磁阀代替)</p>
A口接管的配套	底座的固定
<p>A口位于底座侧面，并配有快插接头，选用外径Φ4mm 或 Φ5/32" 软管插入即可</p> <p>A口位于底座侧面 (配有快插接头) (PT,G牙配套软管外径Φ4mm NPT牙配套软管外径Φ5/32")</p>	<p>底座安装孔 (使用2支标准M4内六角沉头螺丝固定)</p>

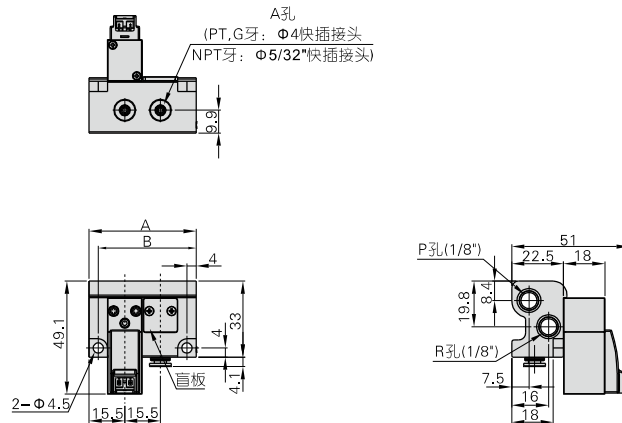


# 微型电磁阀(三口二位)



## CPV15系列——配套用底座

### 外部规格



符号\连数	2F	3F	4F	5F	6F	7F	8F	9F	10F	11F	12F	13F	14F	15F	16F	17F	18F	19F	20F
A	46.5	62	77.5	93	108.5	124	139.5	155	170.5	186	201.5	217	232.5	248	263.5	279	294.5	310	325.5
B	38.5	54	69.5	85	100.5	116	131.5	147	162.5	178	193.5	209	224.5	240	255.5	271	286.5	302	317.5