

微型电磁阀(三口二位)



CPSV15系列



规格

型号	CPSV15
工作介质	空气(经40μm以上滤网过滤)
작동方式	直动式
流通孔径	Φ0.65mm
有效截面积	P→A:0.32mm ² (Cv=0.019); A→R:0.43mm ² (Cv=0.025)
位置数	三口二位
重量	先导阀 插接式22g、出线式27g、M8出线式31g、DIN插座式36g
螺丝(2pcs)	1.45g
使用压力范围	0~0.8MPa(0~114psi)
保证耐压力	1.2MPa(175psi)
工作温度	-20~70℃
标准电压	AC220V、AC110V、AC24V、DC24V、DC12V
使用电压范围	DC±10%; AC+15%~-10%
保护等级	IP65
耐热等级	F级
耗电量	DC: 1.2W; AC: 2.0VA
接电方式	插接式、出线式、M8接头式、DIN端子式
反应时间	on<10ms; off<10ms

符号



产品特性

- 1、功耗低，工作频率高；
- 2、IP防护等级：IP65；
- 3、有多种电压规格：
DC24V、DC12V、AC220V、AC110V、AC24V；
- 4、有插接式、出线式、M8出线式、DIN插座式可供选择。

成品订购码

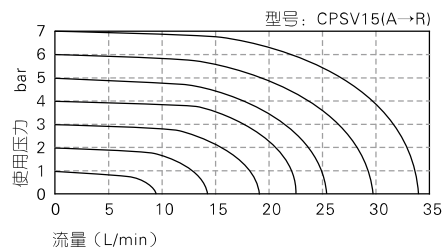
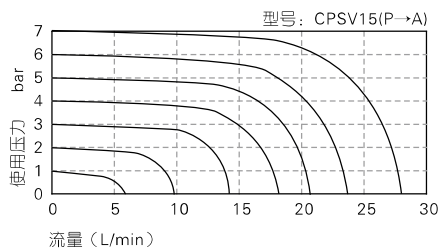
CPSV □ 15 B - 050

① ② ③ ④ ⑤

① 规格代号	② 接电形式	③ 系列代号	④ 标准电压	⑤ 端子线长
CPSV:CPSV系列 微型电磁阀	空白:插接式 I:出线式 D:DIN插座式 M:M8出线式	15:15系列	B:DC24V F:DC12V A:AC220V C:AC110V E:AC24V	050:0.5m 200:2.0m

注：1.出线式和M8出线式的出线长度为0.5m。
2.附两支M2.5十字圆头螺丝。

流量特性



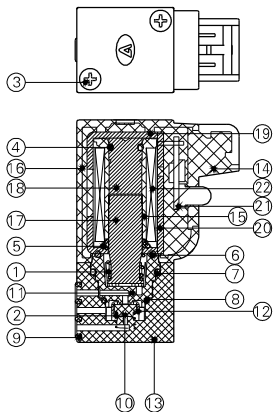
微型电磁阀(三口二位)

AIRTAC

CPSV15系列

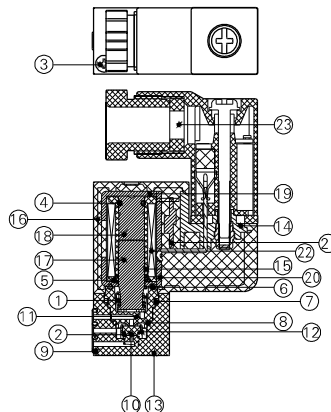
内部结构

插接式



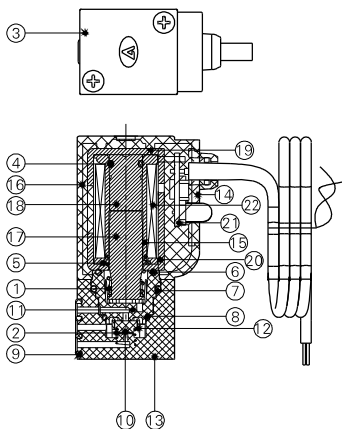
序号	名称	材质	序号	名称	材质
1	弹簧	不锈钢	12	顶杆	树脂
2	弹簧	不锈钢	13	本体	树脂
3	自攻螺丝	碳钢	14	盖板	树脂
4	O型环	NBR	15	线架	树脂
5	O型环	NBR	16	包塑	树脂
6	O型环	NBR	17	可动铁	不锈钢
7	O型环	NBR	18	电磁铁	不锈钢
8	O型环	NBR	19	U型架	碳钢
9	密封垫	NBR	20	U型架盖板	碳钢
10	止泄垫	NBR	21	PCB板组合	
11	上火山口	树脂	22	线圈	

DIN插座式

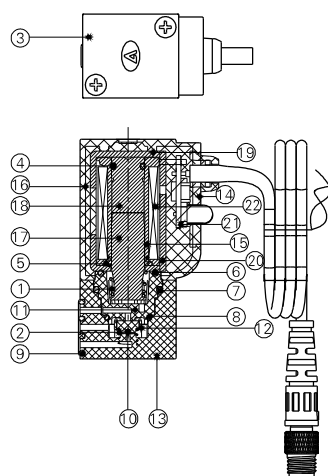


序号	名称	材质	序号	名称	材质
1	弹簧	不锈钢	13	本体	树脂
2	弹簧	不锈钢	14	盖板	树脂
3	自攻螺丝	碳钢	15	线架	树脂
4	O型环	NBR	16	包塑	树脂
5	O型环	NBR	17	可动铁	不锈钢
6	O型环	NBR	18	电磁铁	不锈钢
7	O型环	NBR	19	U型架	碳钢
8	O型环	NBR	20	U型架盖板	碳钢
9	密封垫	NBR	21	PCB板组合	
10	止泄垫	NBR	22	线圈	
11	上火山口	树脂	23	端子芯组合	
12	顶杆	树脂			

出线式



M8出线式



序号	名称	材质	序号	名称	材质
1	弹簧	不锈钢	12	顶杆	树脂
2	弹簧	不锈钢	13	本体	树脂
3	自攻螺丝	碳钢	14	盖板	树脂
4	O型环	NBR	15	线架	树脂
5	O型环	NBR	16	包塑	树脂
6	O型环	NBR	17	可动铁	不锈钢
7	O型环	NBR	18	电磁铁	不锈钢
8	O型环	NBR	19	U型架	碳钢
9	密封垫	NBR	20	U型架盖板	碳钢
10	止泄垫	NBR	21	PCB板组合	
11	上火山口	树脂	22	线圈	

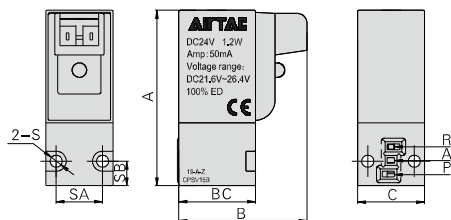
微型电磁阀(三口二位)



CPSV15系列

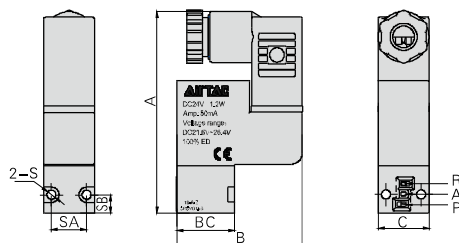
外部规格

插接式



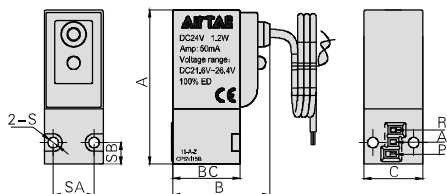
型号	A	B	BC	C	SA	SB	S
CPSV15	36.5	27	16	14	9.7	5	2.5

DIN插座式



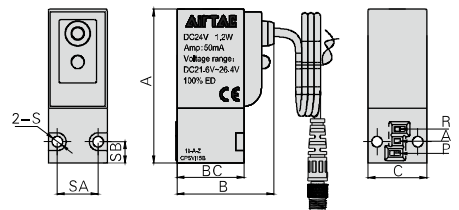
型号	A	B	BC	C	SA	SB	S
CPSVD15	55.5	34.5	16	14	9.7	5	2.5

出线式



型号	A	B	BC	C	SA	SB	S
CPSVI15	36.5	23	16	14	9.7	5	2.5

M8出线式



型号	A	B	BC	C	SA	SB	S
CPSVM15	36.5	23	16	14	9.7	5	2.5

安装与使用

注意事项

- 1、阀体安装方式
使用两颗M2.5X19(长)螺栓，用0.4~0.45N.m力矩将其拧紧即可固定阀体。
- 2、端子线插线方式
垂直插接式与平行插接式共享接线端子，依实际使用需要按右图示插入端子线即可。注：端子线无正负极性之分。

