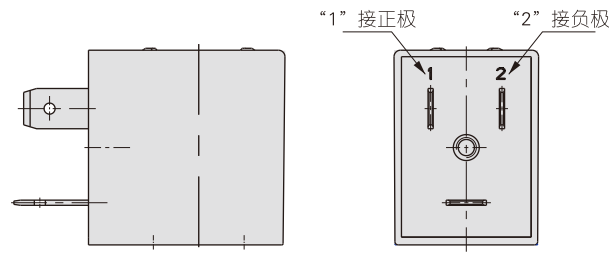


端子接线注意事项

配直流规格线圈的端子，因为带有极性的指示灯，接线的时候要注意正负极，“1”接正极、“2”接负极，如接反，则指示灯不会亮，阀仍能作动。



成品订购码

CD A080 A

① ② ③

| ① 线圈类别 | ② 线圈内径 | ③ 标准电压 |
|---------------------------|--|--|
| CD: DIN插座式线圈 CL: 出线式线圈 | A080: 线圈规格(内径 Φ 8.0mm) A092: 线圈规格(内径 Φ 9.0mm) | A: AC220V B: DC24V C: AC110V E: AC24V F: DC12V |

080系列规格

| 产品系列 | 线圈型号 | 电压种类 | 线圈内部接线原理图 | 端子型号 | 端子内部接线图 | 备注 |
|-------------------------------|-----------|------|-----------|------------|---------|--------------------|
| 3V100系列 4V100系列 4M100系列 | CDA080端子式 | AC型 | | PL1515T-P1 | - | 适用于CDA080 AC、DC型线圈 |
| | | DC型 | | PL1515T-P2 | | 适用于CDA080 AC型线圈 |
| | CLA080出线式 | AC型 | | - | - | - |
| | | DC型 | | - | - | - |

092系列规格

| 产品系列 | 线圈型号 | 电压种类 | 线圈内部接线原理图 | 端子型号 | 端子内部接线图 | 备注 |
|--|-----------|------|-----------|--------------|---------|--------------------|
| 3V1系列 3V200系列 3V300系列 4V200系列 4V300系列 4V400系列 4M200系列 4M300系列 ESV200系列 ESV300系列 ESV400系列 ESV600系列 | CDA092端子式 | AC型 | | 4V210-005-P1 | - | 适用于CDA092 AC、DC型线圈 |
| | | DC型 | | 4V210-005-P2 | | 适用于CDA092 AC型线圈 |
| | CLA092出线式 | AC型 | | - | - | - |
| | | DC型 | | - | - | - |



线圈规格

| 线圈系列 | CFB092-A | | CFB092-B |
|--------|---|--------------|----------|
| 标准电压 | AC220V(50Hz) | AC220V(60Hz) | DC24V |
| 使用温度范围 | -15℃~+50℃ | | |
| 耐热等级 | II类防爆型T5组别 | | |
| 启动功率 | 4.8VA | 4.0VA | - |
| 保持功率 | 3.2VA | 2.7VA | 3.0W |
| 线圈表面温升 | 15℃ | 10℃ | 35℃ |
| 线圈内部温升 | 30℃ | 25℃ | 40℃ |
| 适用阀体系列 | 3V1、3V200、3V300、4V200、4V300、4V400、4M200、4M300 | | |

产品特性

- 1、本系列防爆型电磁阀，是将普通电磁阀线圈更换为防爆线圈演变而成。
- 2、防爆线圈电缆采用浇注固化剂填料密封式引入装置。
- 3、属于II类防爆型T5组别，适合于工厂用电气设备，线圈表面温度最高达100℃。
- 4、防爆线圈内置热熔断保险丝，发生意外时，可确保及时与外界电源断开。

线圈部品订购码

CFB 092 A

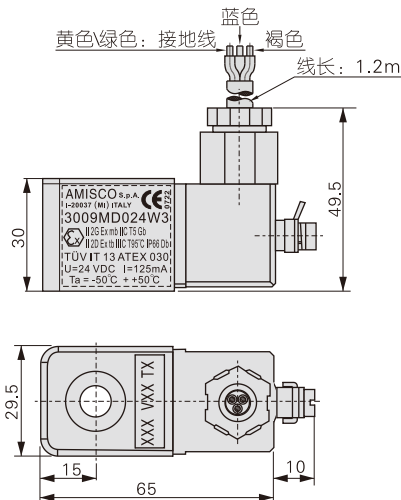
① ② ⑥

| ①线圈类别 | ②线圈规格代号 | ③标准电压 |
|------------|---------|-----------------------|
| CFB: 防爆型线圈 | | A: AC220V B: DC24V |

- (注) 1、上述防爆型电磁阀，只适用于单体使用，不能与底座成组安装；
2、防爆型电磁阀线圈标准出线长度为1.2m。

外部规格

线圈部分



阀体部分

将普通型电磁阀：3V1、3V200、3V300、4V200、4V300、4V400、4M200、4M300的线圈更换为防爆型线圈，即变为相对应的防爆型电磁阀。故各系列的防爆型电磁阀规格与对应的普通型电磁阀规格相同，具体请参考前面有关内容。

成品部分

防爆型电磁阀与对应规格普通型电磁阀，除线圈-端子组合外形尺寸不同外，其阀体部分安装尺寸及外形尺寸一致。

B03-3V1系列成品订购码

B03-3V 1 06 A □

① ② ③ ④ ⑤ ⑥

| ①特规代号 | ②规格代号 | ③系列代号 | ④接管口径 | ⑤标准电压 | ⑥牙型代码 |
|-------------|-------------|--------|--------------------|-----------------------|-----------------|
| B03: 防爆型电磁阀 | 3V: 三口二位电磁阀 | 1: 1系列 | M5: M5 06: 1/8" | A: AC220V B: DC24V | 无此代码 空白: PT牙 |

B03-3V1、B03-3V200、300、B03-4V200~400、B03-4M200、300系列

B03-3V200、300系列成品订购码

B03-3V 2 10 08 NO A □

① ② ③ ④ ⑤ ⑥ ⑦ ⑧

| ① 特规代号 | ② 规格代号 | ③ 系列代号 | ④ 电控方式 | ⑤ 接管口径 | ⑥ 初始状态 | ⑦ 标准电压 | ⑧ 牙型代码 |
|-------------|-------------|----------|------------|----------------------|---------|-----------------------|---------|
| B03: 防爆型电磁阀 | 3V: 三口二位电磁阀 | 2: 200系列 | 10: 双位置单电控 | 06: 1/8" 08: 1/4" | NC: 常闭型 | A: AC220V B: DC24V | 空白: PT牙 |
| | | | 20: 双位置双电控 | | NO: 常开型 | | |
| | | 3: 300系列 | 10: 双位置单电控 | 08: 1/4" 10: 3/8" | NC: 常闭型 | | |
| | | | 20: 双位置双电控 | | NO: 常开型 | | |

B03-4V200、300、400系列成品订购码

B03-4V 2 10 08 A □

① ② ③ ④ ⑤ ⑥ ⑦

| ① 特规代号 | ② 规格代号 | ③ 系列代号 | ④ 电控方式 | ⑤ 接管口径 | ⑥ 标准电压 | ⑦ 牙型代码 |
|-------------|-------------------------|------------------|------------|----------------------|-----------------------|---------|
| B03: 防爆型电磁阀 | 4V: 五口二位 五口三位 电磁阀 | 2: 200系列 | 10: 双位置单电控 | 06: 1/8" 08: 1/4" | A: AC220V B: DC24V | 空白: PT牙 |
| | | 3: 300系列 | 20: 双位置双电控 | | | |
| | | | 4: 400系列 | 30C: 三位置双电控中位封闭型 | | |
| | | 30E: 三位置双电控中位排气型 | | 30P: 三位置双电控中位压力型 | | |

B03-4M200、300系列成品订购码

B03-4M 2 10 08 A □

① ② ③ ④ ⑤ ⑥ ⑦

| ① 特规代号 | ② 规格代号 | ③ 系列代号 | ④ 电控方式 | ⑤ 接管口径 | ⑥ 标准电压 | ⑦ 牙型代码 |
|-------------|-----------------------|----------|--------------------------|----------------------|-----------------------|---------|
| B03: 防爆型电磁阀 | 4M: 五口二位 (NAMUR规格) | 2: 200系列 | 10: 双位置单电控 20: 双位置双电控 | 06: 1/8" 08: 1/4" | A: AC220V B: DC24V | 空白: PT牙 |
| | | 3: 300系列 | | | | |

[注] 4M系列电磁阀与面板安装时，需加过渡板(标配)。