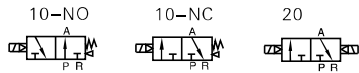


## 4STV系列



### 符号



### 产品特性

- 1、插接式接电方式，端子水平安装与垂直安装可自由互换；
- 2、内排式结构，能将先导气收集后集中从R孔排出；
- 3、本体铝合金挤压成型，内孔特殊工艺加工，有效增大流量；
- 4、螺纹接管型可供选择，可与底座集成阀组，节省安装空间。

### 规格

型号	4STV110	4STV120	4STV210	4STV220
接管口径 [注1]	进气=出气=排气=M5(或=PT1/8)		进气=出气=排气=PT1/8(或=PT1/4)	
有效截面积 (Cv值)[注4]	06:10.2mm <sup>2</sup> (0.6)		08:17.0mm <sup>2</sup> (1)	
重量	74g	102g	114g	144g
型号	4STV310		4STV320	
接管口径 [注1]	进气=出气=排气=PT1/4(或=PT3/8)			
有效截面积 (Cv值)[注4]	10:31mm <sup>2</sup> (1.8)			
重量	171g		203g	
工作介质	空气 (经40 μm以上滤网过滤)			
작동方式	先导式			
使用压范围	0.15~0.8MPa(21~114psi)			
保证耐压力	1.2MPa(175psi)			
工作温度	-20~70℃			
本体材质	铝合金			
润滑 [注2]	不需要			
先导阀排气方式	主阀和先导阀集中排气式			
最高作动频率 [注3]	5次/秒			

[注1] 接管牙型有PT、NPT、G牙可供选择；  
 [注2] 如有加油润滑，中途不可停止，建议润滑油为ISO VG32或同级用油；  
 [注3] 最高作动频率为空载状态。[注4] 有效截面积和Cv值是依据测试流量数据计算得到。

### 电性能参数

项目	具体参数				
标准电压	AC220V	AC110V	AC24V	DC24V	DC12V
使用电压范围	AC: +15% ~ -10%			DC: ±10%	
耗电量	2.0VA			1.2W	
保护等级	IP65				
耐热等级	F级				
励磁时间	0.05秒以下				

### 成品订购码

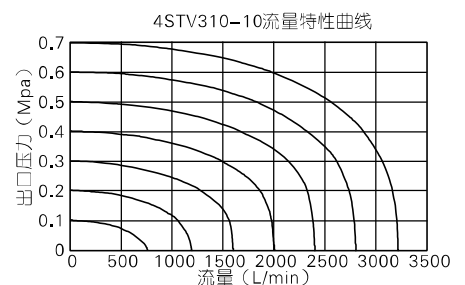
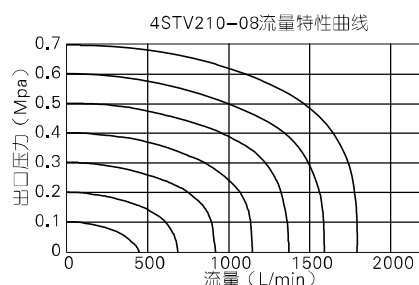
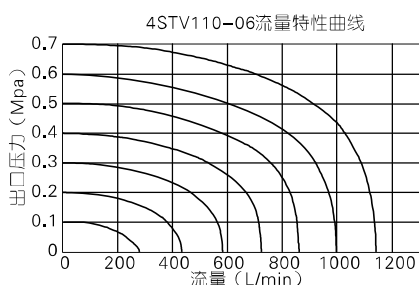
4STV 1 10 06 NC B □ □ □



① 规格代号	4STV: 4STV系列电磁阀					
② 系列代号	1: 100系列	2: 200系列			3: 300系列	
③ 电控方式	10: 双位置单电控 20: 双位置双电控					
④ 接管口径	M5: M5	06: PT1/8	06: PT1/8	08: PT1/4	08: PT1/4	10: PT3/8
⑤ 初始状态	NC:常闭型 NO:常开型 注: 双位置双电控无初始状态可选					
⑥ 标准电压	A: AC220V B: DC24V C: AC110V E: AC24V F: DC12V					
⑦ 接电型式	空白: 插接式 I: 出线式 D: DIN插座式 M: M8出线式					
⑧ 端子线长	空白: 0.5m 200: 2.0m					
⑨ 牙型代码	无此代码	空白: PT牙 G: G牙 T: NPT牙				

注: 1.端子线长只针对插接式, 可选0.5m/2m端子线;  
 2.出线式和M8出线式的出线长度为0.5m。

### 流量特性

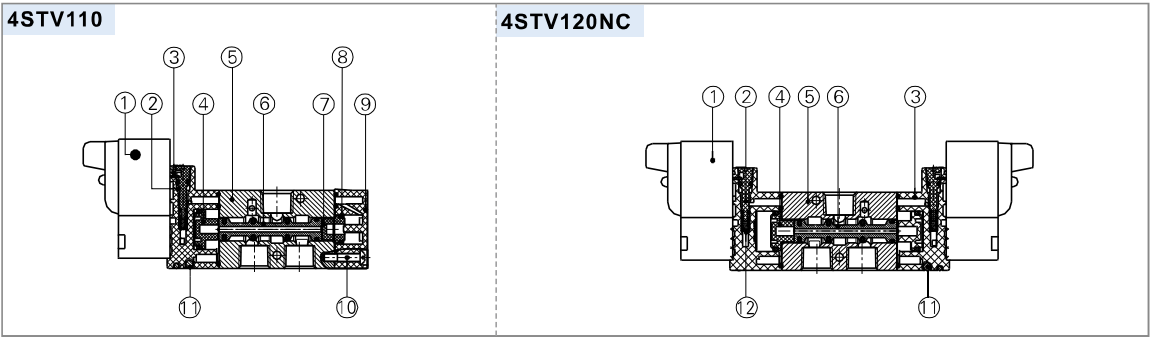


备注: 图表中的流量值为AIRTAC实验室测试值。

# 电磁阀(三口二位)

## 4STV系列

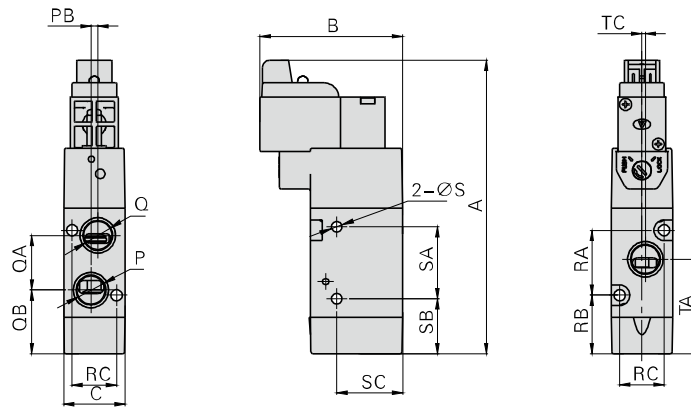
### 内部结构及主要零件材质



序号	名称
1	先导阀
2	手动销
3	引导本体
4	大活塞
5	本体
6	轴芯
7	小活塞
8	异型O令
9	底盖
10	螺丝
11	钢珠
12	弹簧

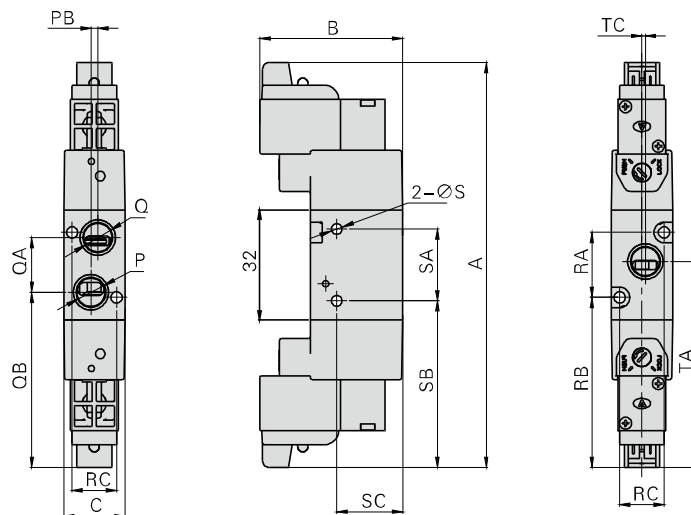
### 外部规格

- 4STV110
- 4STV210
- 4STV310
- 4STV410



型号\符号	A	B	C	P	PB	Q	QA	QB	R	RA	RB	RC	S	SA	SB	SC	T	TA	TC
4STV110M5	86	41.5	18	M5×0.8	0	M5×0.8	14	19.5	3.3	19	17	13	3.1	21	16	19.3	M5×0.8	26.5	0
4STV11006	86	41.5	18	PT1/8	1	PT1/8	16	18.5	3.3	19	17	13	3.1	21	16	19.3	PT1/8	27.5	1
4STV21006	98	41	22	PT1/8	0	PT1/8	21	21.5	3.3	30	17	17	4.3	25	19.5	26.5	PT1/8	32	0
4STV21008	98	41	22	PT1/4	1.5	PT1/4	22.5	21	3.3	30	17	17	4.3	25	19.5	26.5	PT1/4	33	1.5
4STV31008	109	43.5	27	PT1/4	0	PT1/4	21.5	27	4.3	35	20.5	20	4.3	30	23	29.5	PT1/4	38	0
4STV31010	109	43.5	27	PT3/8	2	PT3/8	24	26	4.3	35	20.5	20	4.3	30	23	29.5	PT3/8	38	2

- 4STV120
- 4STV220
- 4STV320
- 4STV420



型号\符号	A	B	C	P	PB	Q	QA	QB	R	RA	RB	RC	S	SA	SB	SC	T	TA	TB
4STV120M5	118.5	41.5	18	M5×0.8	0	M5×0.8	14	52.5	3.3	19	50	13	3.1	21	49	19.3	M5×0.8	59.5	0
4STV12006	118.5	41.5	18	PT1/8	1	PT1/8	16	51.5	3.3	19	50	13	3.1	21	49	19.3	PT1/8	60.5	1
4STV22006	131.5	41	22	PT1/8	0	PT1/8	21	55.5	3.3	30	51	17	4.3	25	53.5	26.5	PT1/8	66	0
4STV22008	131.5	41	22	PT1/4	1.5	PT1/4	22.5	54.5	3.3	30	51	17	4.3	25	53.5	26.5	PT1/4	67	1.5
4STV32008	142.5	43.5	27	PT1/4	0	PT1/4	21.5	60.5	4.3	35	54	20	4.3	30	56.5	29.5	PT1/4	71.5	0
4STV32010	142.5	43.5	27	PT3/8	2	PT3/8	24	59.5	4.3	35	54	20	4.3	30	56.5	29.5	PT3/8	71.5	2

## 4STV系列用底座



### 规格及选配

项目\底座型号	4STV100M	4STV200M	4STV300M
工作介质	空气(经40 μm以上滤网过滤)		
工作温度	-20~70℃		
适用阀体系列	4STV100系列	4STV200系列	4STV300系列

### 产品特性

- 1、能将同一系列方向控制阀集成阀组, 节省空间、节约成本;
- 2、统一进、排气, 统一布线, 出现故障时, 便于查找;
- 3、组合灵活、扩充性强, 可对所连接的方向控制阀数目进行任意组合或扩充;

### 成品订购码

4STV100M 5F □

底座订购码



① 规格代号	4STV100M: 4STV100系列底座	4STV200M: 4STV200系列底座	4STV300M: 4STV300系列底座
② 连数代号	1F: 1连 2F: 2连 ..... 30F: 30连		
③ 牙型代码	空白: PT牙 G: G牙 T: NPT牙		

P-4STV100M-R2

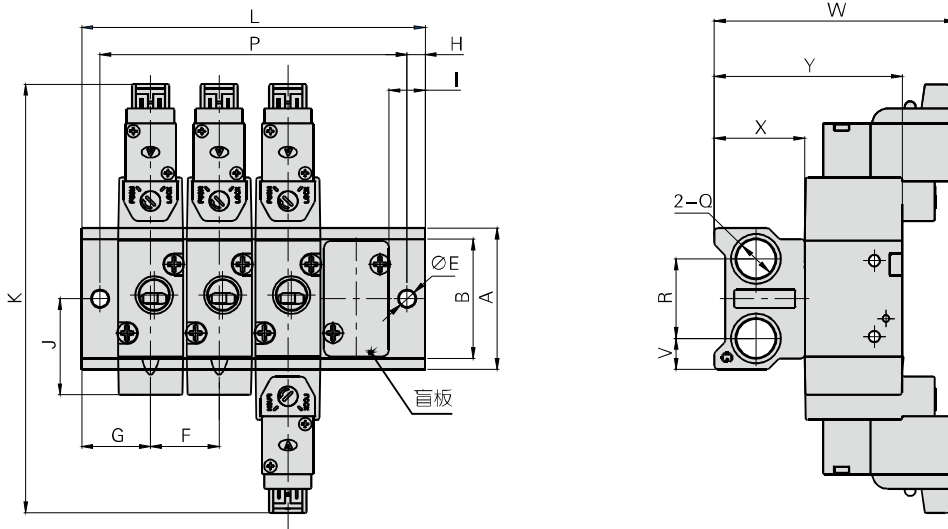
盲板订购码



① 规格代号	4STV100M: 4STV100系列底座	4STV200M: 4STV200系列底座	4STV300M: 4STV300系列底座
② 盲板代号	R2: 底座用盲板		

备注: 1、底座组件包含底座、底座垫片、螺钉; 2、盲板组件包含盲板、螺钉。

### 外部规格



型号/符号	A	B	E	F	G	H	I	J	K	Q	R	V	W	X	Y
4STV100M	39	33	4.5	19	19	5	10	26.5	118.5	PT1/4	22	8.5	67.5	25	53
4STV200M	45	41	4.5	23	23	6	12	32	131.5	PT1/4	25	10	68.5	25	61
4STV300M	52	48	4.5	28	27	6	13.5	38	142.5	PT3/8	28	12	73.5	29	70

型号/符号	L																			
	1F	2F	3F	4F	5F	6F	7F	8F	9F	10F	11F	12F	13F	14F	15F	16F	17F	18F	19F	20F
4STV100M	38	57	76	95	114	133	152	171	190	209	228	247	266	285	304	323	342	361	380	399
4STV200M	46	69	92	115	138	161	184	207	230	253	276	299	322	345	368	391	414	437	460	483
4STV300M	54	82	110	138	166	194	222	250	278	306	334	362	390	418	446	474	502	530	558	586

型号/符号	P																			
	1F	2F	3F	4F	5F	6F	7F	8F	9F	10F	11F	12F	13F	14F	15F	16F	17F	18F	19F	20F
4STV100M	28	47	66	85	104	123	142	161	180	199	218	237	256	275	294	313	332	351	370	389
4STV200M	34	57	80	103	126	149	172	195	218	241	264	287	310	333	356	379	402	425	448	471
4STV300M	42	70	98	126	154	182	210	238	266	294	322	350	378	406	434	462	490	518	546	574