



STW系列产品概览

自带传感器安装沟槽

附带传感器安装架，安装传感器方便

双导向杆结构

双活塞杆结构，具有较好的抗弯曲及抗扭转性能
可承受较大的运动负载和侧向负载

配带油压缓冲器

自带油压缓冲器等缓冲装置
有效减缓冲击速度
延长气缸使用寿命

三组进出气孔可选

三组进、出气口可选，方便配管

二种固定方式可选

多种规格气缸可选

STWA: 滑台气缸(复动型)固定板固定型

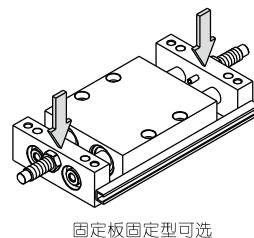
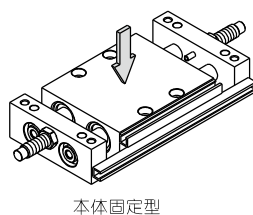
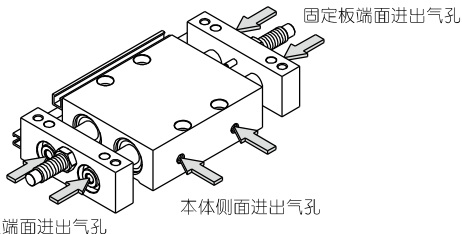


STWB: 滑台气缸(复动型)本体固定型



多缸径多行程可选

10、16、20、25、32等缸径可选
每种缸径分别对应多种规格行程，方便选用



气缸理论出力表

单位: 牛顿 (N)

气缸内径	活塞杆外径	作用方式	受压面积 (mm ²)	空气压力(MPa)						
				0.1	0.2	0.3	0.4	0.5	0.6	0.7
10	6	复动型	100.5	10.1	20.1	30.2	40.2	50.3	60.3	70.4
16	10	复动型	245.0	24.5	49.0	73.5	98.0	122.5	147.0	171.5
20	12	复动型	402.1	40.2	80.4	120.6	160.8	201.1	241.3	281.5
25	16	复动型	579.6	58.0	115.9	173.9	231.8	289.8	347.8	405.7
32	20	复动型	980.2	98.0	196.0	294.1	392.1	490.1	588.1	686.1

安装与使用(通用性)



- 1、工作中负载有变化时，应选用输出力充裕的气缸；
- 2、在高温或者腐蚀性条件下，应选用相应的耐高温或耐腐蚀性气缸；
- 3、在湿度大，粉尘多，或者有水滴、油尘、焊渣的场合，气缸应采取相应的防护措施
- 4、气缸接入管道前，必须清除管道内脏物，防止杂物进入气缸内；
- 5、气缸使用介质应经过40μm以上滤芯过滤后方可使用；
- 6、气缸在工作过程中所侧向载荷不应超过允许值，以维持气缸的正常工作使用寿命；
- 7、在低温环境下，应采取抗冻措施，防止系统中的水分冻结；
- 8、气缸拆下长时间不使用，要注意表面防锈，进排气口应加防尘堵塞帽，由于产品制作与导向精度高，请不要自行拆卸气缸固定块或气缸盖。

STW系列



规格

内径(mm)	10	16	20	25	32
动作型式	复动型				
工作介质	空气(经40 μm以上滤网过滤)				
使用压力范围	0.2~1.0MPa(29~145psi)(2.0~10bar)		0.15~1.0MPa(22~145psi)(1.5~10bar)		
保证耐压力	1.5MPa(215psi)(15bar)				
工作温度 °C	-20~70				
使用速度范围 mm/s	30~500				
行程公差范围	行程 ≤ 100 ^{+1,0}		行程 > 100 ^{+1,5}		
缓冲型式	油压缓冲器				
不回转精度 [注1]	± 0.1°		± 0.05°		± 0.03°
接管口径 [注2]	M5 × 0.8			PT1/8	

[注1] 不回转精度为气缸完全收回状态时，气缸固定板可回转的角度；

[注2] 接管牙型有PT牙可供选择；另：传感器的选配详见P409页。

符号



产品特性

- 1、滑块及本体均可进行安装，方便使用；
- 2、三组进、出口供客户选择，方便配管；
- 3、双活塞杆结构，使气缸具有较好的抗弯曲及抗扭转性能，可承受较大的运动负载和侧向负载；
- 4、自带油压缓冲器等缓冲装置，可有效减缓撞击速度，延长气缸使用寿命。

行程

内径(mm)	标准行程(mm)					最大行程
10	25	50	75	100		100
16	25	50	75	100	125 150 175 200	200
20	25	50	75	100	125 150 175 200	200
25	25	50	75	100	125 150 175 200	200
32	25	50	75	100	125 150 175 200	200

[注1] 其它特殊行程请与本公司联系。

成品订购码

STW B 25 × 50 S □



①规格代号	②固定型式	③缸径	④行程	⑤磁石代号	⑥牙型代码 [注1]
STW: 滑台气缸 (复动型)	A: 固定板固定型 B: 本体固定型 	10 16 20 25 32	详见行程列表	S: 附磁石	空白: PT牙

[注1] 当接管为M5牙时，此项代码为空。

内部结构及主要零件材质

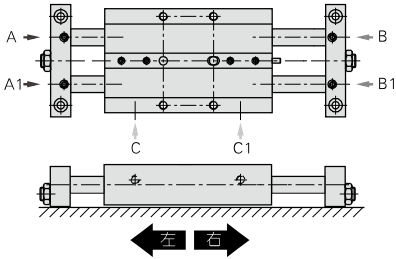
STWA16X25S					STWA16X50~200S									
1	六角螺帽	低碳钢	6	活塞杆	中碳钢	11	C型扣环	弹簧钢	16	防撞片	中碳钢	21	止付螺丝	中碳钢
2	气缸固定板	铝合金	7	传感器固定条	铝合金	12	定位销	中碳钢	17	轴心O令	NBR			
3	定位垫(环)	NBR	8	活塞	铝合金	13	堵头螺丝	低碳合金钢	18	前盖	铝合金			
4	磁铁	绕结钕铁硼	9	O型环	NBR	14	油压缓冲器	组合件	19	活塞O令	NBR			
5	本体	铝合金	10	O型环	NBR	15	O型环	NBR	20	埋头螺钉	低碳合金钢			

注：结构图及材质表以特定缸径举例，如需具体缸径结构图可向亚德客申请。

STW系列

安装与使用

1、本体及滑块上具有三组进出气孔，可从三个方向配管，具体如下图所示；

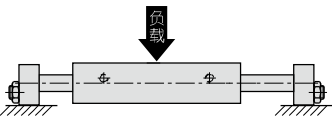


2、不同进出气孔通入压缩空气后，气缸运动方向各不相同，以滑块固定型为例，其对应关系如下表；

压缩空气通入口	A	A1	B	B1	C	C1
运动方向	右	左	右	左	左	右

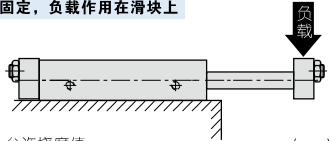
3、活塞杆负载——挠度参考值。

滑块固定，负载作用在本体中间



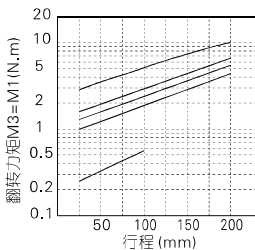
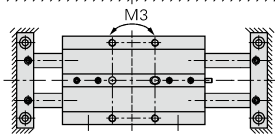
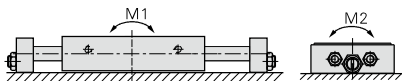
型号	负载(N)/行程	允许挠度值 (mm)	
		100	200
STW10	9.81	0.07	-
STW16	39.2	0.05	0.20
STW20	49	0.04	0.15
STW25	58.8	0.02	0.08
STW32	98.1	0.02	0.07

本体固定，负载作用在滑块上



型号	负载(N)/行程	允许挠度值 (mm)			
		50	100	150	200
STW10	2.94	0.06	0.30	-	-
STW16	4.84	0.03	0.10	0.25	0.45
STW20	7.48	0.03	0.09	0.18	0.35
STW25	9.81	0.03	0.09	0.16	0.25
STW32	29.42	0.02	0.05	0.10	0.15

4、气缸允许力矩M1、M2、M3参考值。



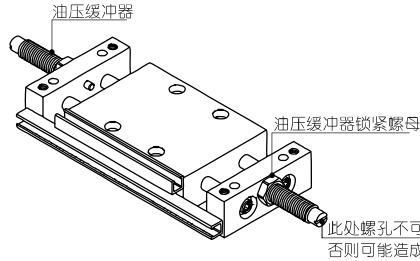
缸径	允许翻转力矩(M2)
10	0.11
16	0.55
20	0.81
25	1.03
32	2.70

5、油压缓冲器的选配

5.1、油压缓冲器属于易耗器，当能量吸收能力下降时应及时更换，下表为各缸径气缸所配油压缓冲器型号对照表。

5.2、油压缓冲器尾部螺孔并非调节之用，随意调节会造成油品泄漏。

5.3、请用下表规定的锁紧力矩锁紧油压缓冲器锁紧螺母。



气缸型号	缓冲器规格	锁紧力矩(Nm)
STW10	ACA0806-1N	1.67
STW16	ACA0806-1N	1.67
STW20	ACA1007-1N	3.14
STW25	ACA1007-1N	3.14
STW32	ACA1412-1N	10.8

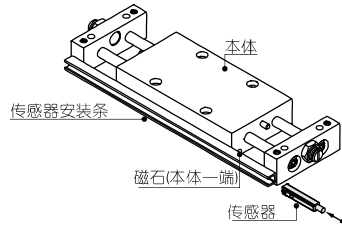
6、传感器的安装

6.1、STW全系列均附磁，所配传感器为CMSG、DMSG、EMSG系列，其具体订购方式及详细资料请参考传感器相应内容。

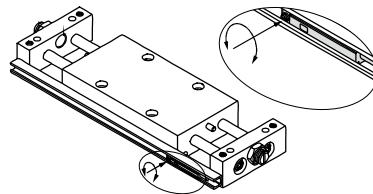
6.2、STWA型与STWB型所附磁石位置不同，传感器的安装位置也相应不同，具体如下图所示。

STWA型传感器安装

① 将传感器按下图所示导入传感器安装条

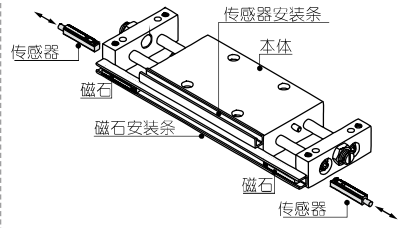


② 调整传感器位置，拧紧紧固螺丝，完成传感器安装

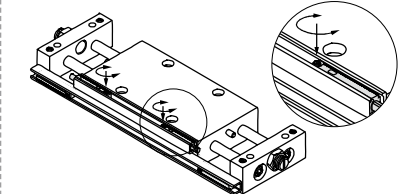


STWB型传感器安装

① 将传感器按下图所示导入传感器安装条

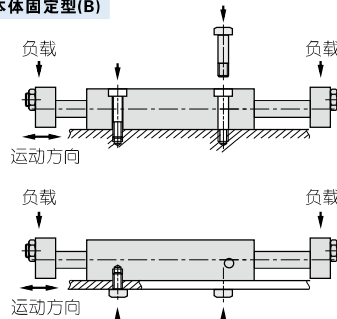


② 调整传感器位置，拧紧紧固螺丝，完成传感器安装

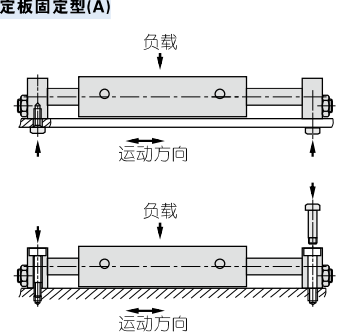


7、气缸的固定

本体固定型(B)



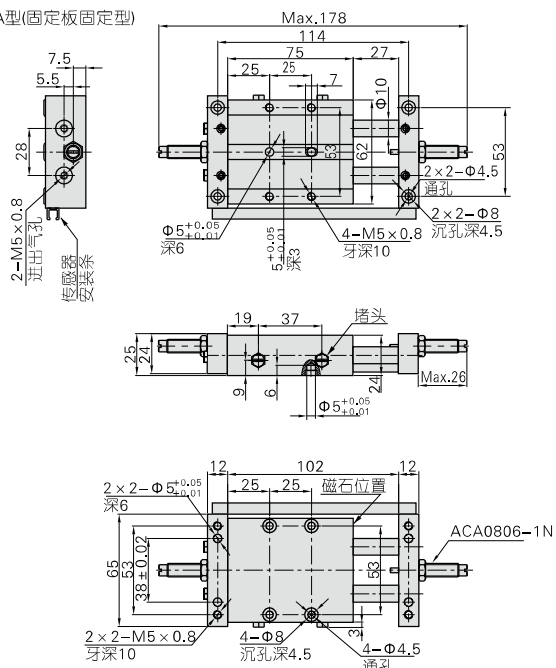
固定板固定型(A)



STW系列

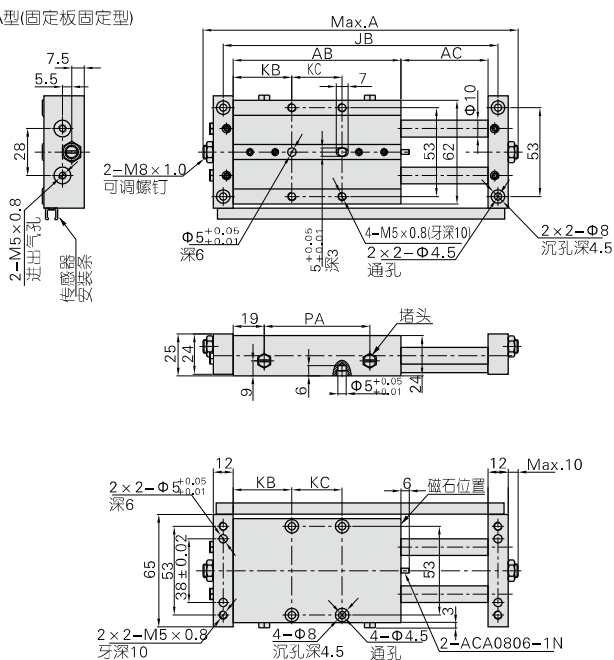
STW16 行程=25mm

A型(固定板固定型)

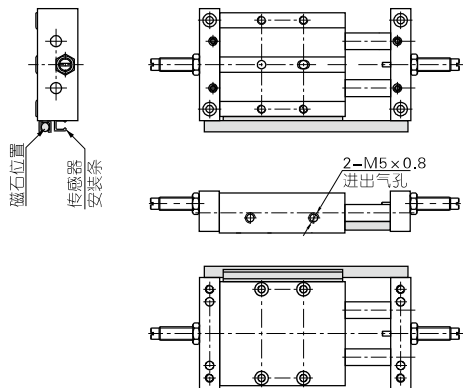


STW16 行程=50 75 100 125 150 175 200mm

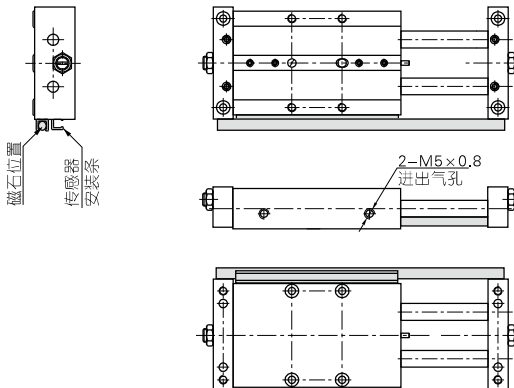
A型(固定板固定型)



B型(本体固定型)



B型(本体固定型)

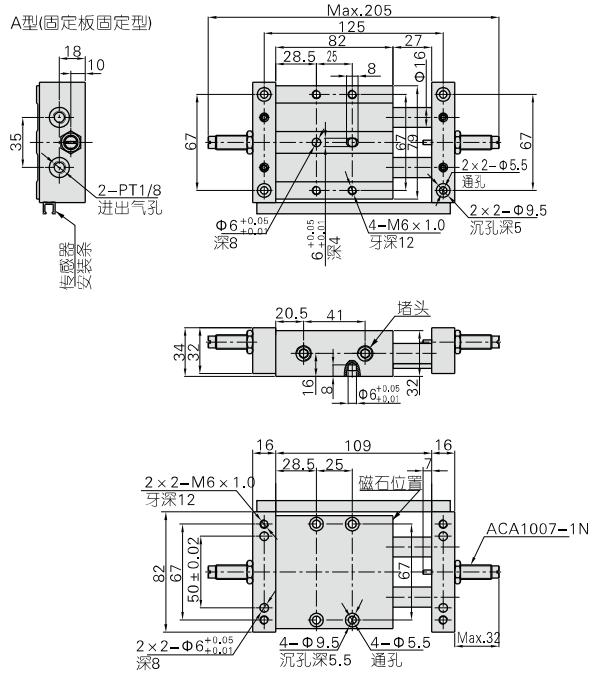


行程\符号	A	AB	AC	JB	KB	KC	PA
50	196	100	52	164	35	30	62
75	246	125	77	214	32.5	60	87
100	296	150	102	264	37.5	75	112
125	346	175	127	314	42.5	90	137
150	396	200	152	364	55	90	162
175	446	225	177	414	67.5	90	187
200	496	250	202	464	80	90	212

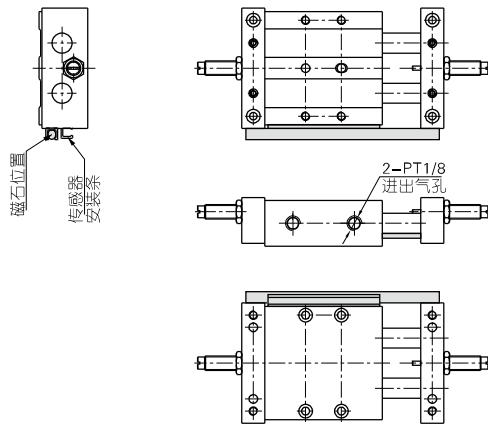
STW系列

STW25 行程=25mm

A型(固定板固定型)

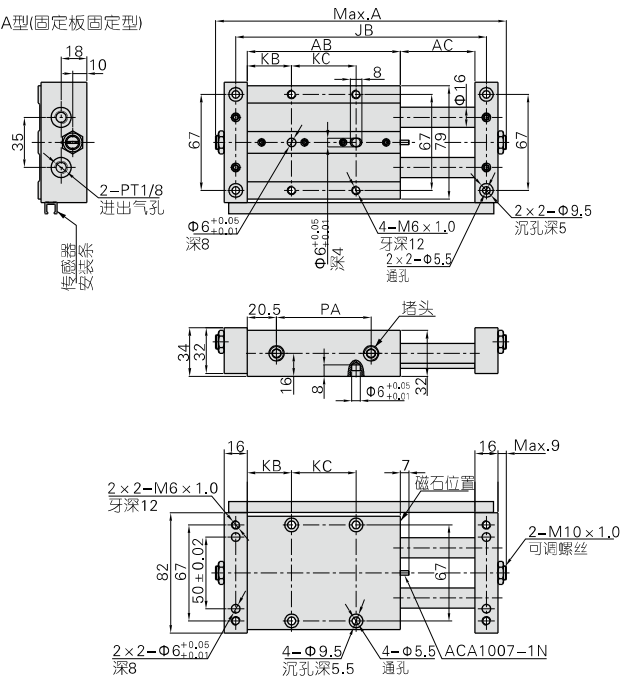


B型(本体固定型)

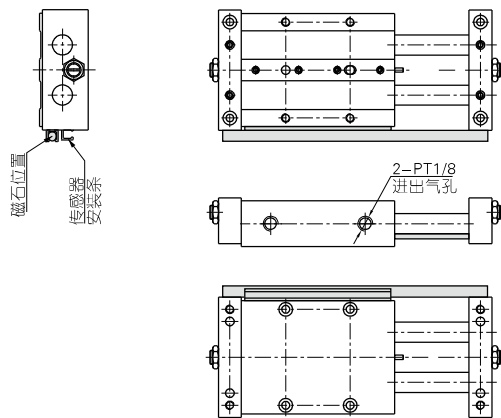


STW25 行程=50 75 100 125 150 175 200mm

A型(固定板固定型)



B型(本体固定型)

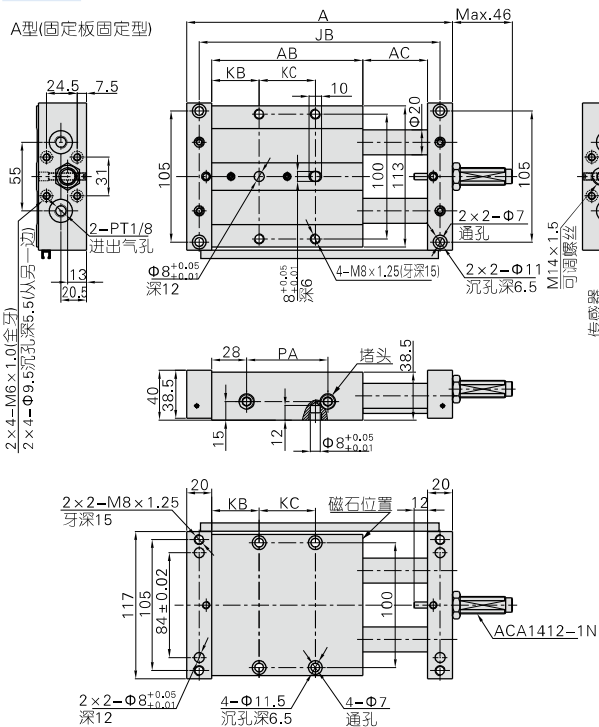


行程\符号	A	AB	AC	JB	KB	KC	PA
50	209	107	52	175	31	45	66
75	259	132	77	225	33.5	65	91
100	309	157	102	275	33.5	90	116
125	359	182	127	325	46	90	141
150	409	207	152	375	58.5	90	166
175	459	232	177	425	71	90	191
200	509	257	202	475	83.5	90	216

STW系列

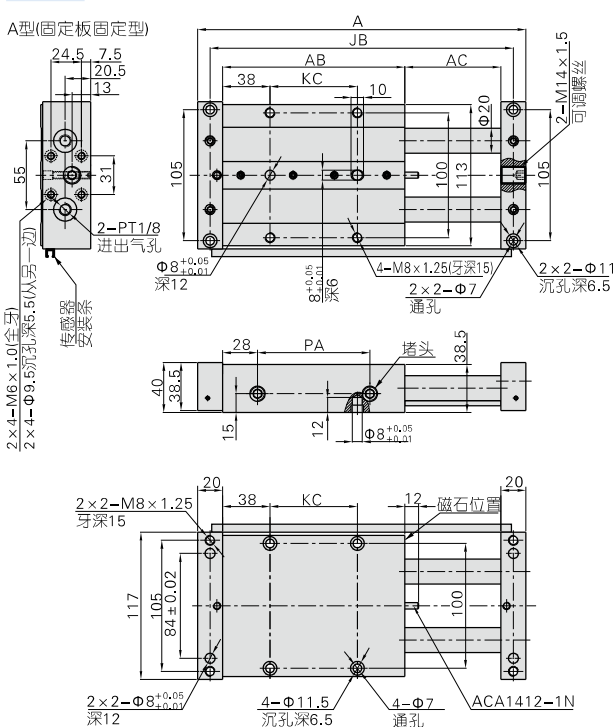
STW32 行程=25 50mm

A型(固定板固定型)

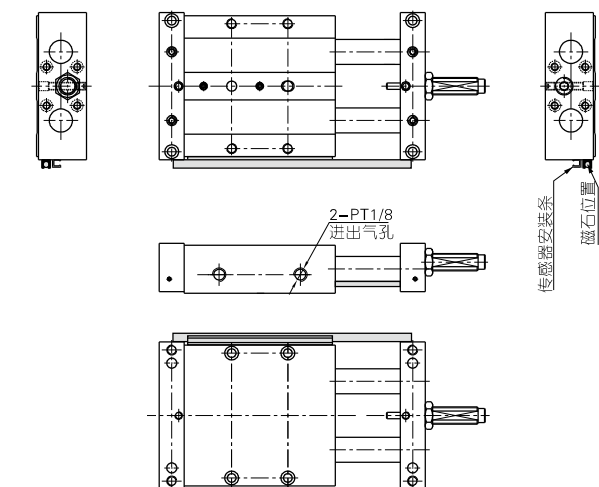


STW32 行程=75 100 125 150 175 200mm

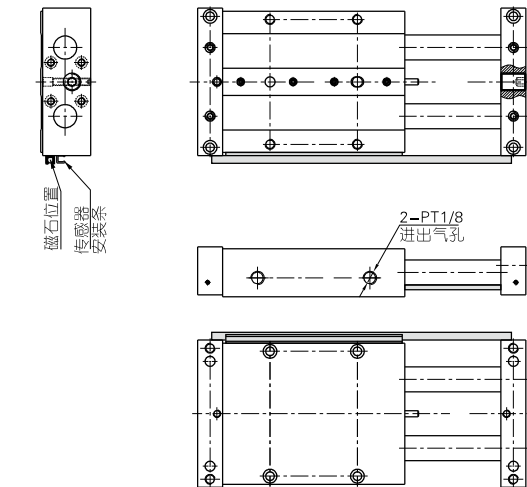
A型(固定板固定型)



B型(本体固定型)



B型(本体固定型)



行程符号	A	AB	AC	JB	KB	KC	PA
25	163	96	27	143	37	22	40
50	213	121	52	193	38	45	65

行程符号	A	AB	AC	JB	KC	PA
75	263	146	77	243	70	90
100	313	171	102	293	95	115
125	363	196	127	343	120	140
150	413	221	152	393	145	165
175	463	246	177	443	170	190
200	513	271	202	493	195	215