

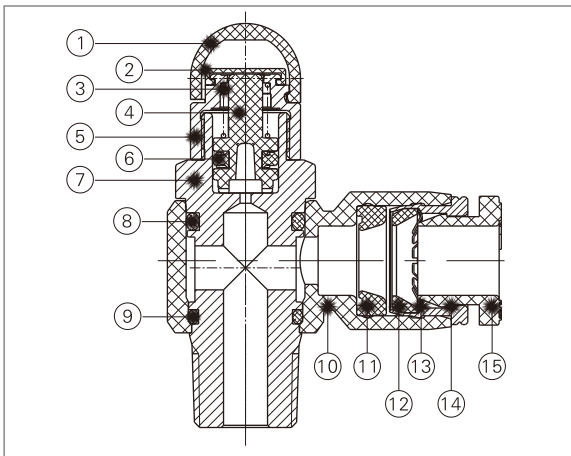
PWC、PWL系列



产品特性

- 1、用来检测回路中气体的有无。
- 2、橡胶罩保护信号准确性。
- 3、透视窗材质：透明尼龙，保证高清晰度。
- 4、铜体外表镀镍，可有效预防腐蚀和污染。
- 5、螺纹端自带PT螺纹胶，能有效密封螺纹连接部位。
- 6、插管式提高安装效率。

内部结构及主要零件材质



序号	名称	材质	序号	名称	材质
1	透视罩	尼龙	9	O型环	NBR
2	橡胶罩	NBR	10	塑胶本体	PBT
3	弹簧	不锈钢	11	异型O令	NBR
4	指示活塞	POM	12	定位座	POM
5	前盖	铝合金	13	弹簧垫片	不锈钢
6	活塞O令	NBR	14	定位环	铝合金
7	铜本体	铜	15	塑胶接口	POM
8	O型环	NBR			

接口选配

P口外牙规格(A口)	M5	PT1/8	PT1/4
	●	●	●
	Φ4	●	●
	Φ6	●	●
	Φ8	●	●

规格

产品系列	PWC	PWL
工作介质	空气(经40 μm以上滤网过滤)	
指示色	红色/绿色	
指示形式	活塞式	
使用压力范围	0.2~1.0MPa(29~145psi)(2.0~10bar)	
保证耐压力	1.5MPa(215psi)(15.0bar)	
工作温度 °C	-20~70	
适用软管	/	尼龙软管或PU管
塑胶本体/塑胶接口颜色	/	灰色

成品订购码

PWL 6 01 R □

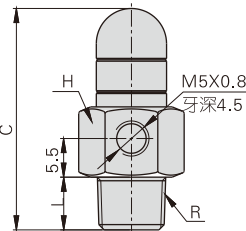
① ② ③ ④ ⑤

① 规格代号	② 接管口径	③ 接管口径	④ 指示灯	⑤ 牙型代码
PWC: 三通 标准型	M5: M5X0.8	M5: M5X0.8 01: 1/8 02: 1/4	R: 红色 GN: 绿色	空白: PT牙 G: G牙 T: NPT牙
PWL: 三通 带插管	4: Φ4 6: Φ6 8: Φ8	M5: M5X0.8 (Φ4/Φ6) 01: 1/8 (Φ4/Φ6/Φ8) 02: 1/4 (Φ6/Φ8)		

[注] 当接管为M5牙时，牙型代码项为空。

外部规格

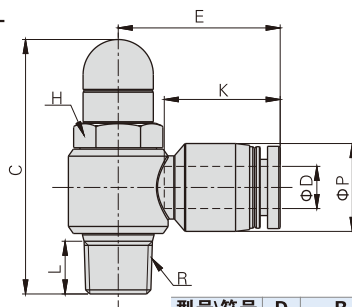
PWC



型号\符号	R	L	C	对边H	重量(g)
PWCM5M5	M5×0.8	3.5	29.5	13	14.2
PWCM501	1/8	7.5(5.5)	32	13	16.2
PWCM502	1/4	10(6.5)	34.5	14	23.5

注：（）内尺寸为G牙尺寸。

PWL



型号\符号	D	R	P	L	C	K	E	对边H	重量(g)
PWL4M5	4	M5×0.8	9	3.5	30	14	19	10	7.8
PWL401		1/8		7.5(5.5)	36.5		20.5	11	14
PWL6M5	6	M5×0.8		3.5	30		23.5	10	8.8
PWL601		1/8	12.5	7.5(5.5)	36.5	16.5	23	11	15
PWL602		1/4		10(6.5)	39.5		25	14	23
PWL801	8	1/8	15	7.5(5.5)	36.5	18.5	26.5	11	15.5
PWL802		1/4		10(6.5)	39.5		28.5	14	23.5

注：（）内尺寸为G牙尺寸。