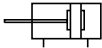


### 规格

型号	JQK32	JQK63
动作型式	复动型	
工作介质	空气(经40 μm以上滤网过滤)	
使用压力范围	0.3~0.8MPa(43~116psi)	
保证耐压力	1.2MPa(175psi)	
工作温度	-20~70℃	
最小开闭时间	1秒打开, 1秒夹紧	
位置感测	电感式接近传感器(DIST系列)	
夹紧力(0.6MPa)	1800N	3300N
最大保持力(0.6MPa)	2500N	3800N
重量(Ø25) [注1]	3.4kg	4.1kg
接管口径[注2]	PT1/8	PT1/4

[注1]此重量为销钉直径25的气缸重量;  
[注2]接管牙型有PT牙、G牙可供选择。

### 符号



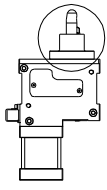
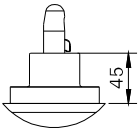
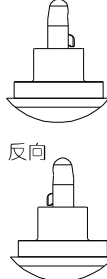
### 产品特性

- 1、气缸提供正、反两面安装;
- 2、拉杆有正、反两个方向可选;
- 3、气缸内部采用高强度、高耐磨材料制作, 结构稳定可靠, 以较小的工作气压产生较大的夹紧力;
- 4、内部有自锁机构, 即使在断气情况下依然提供夹紧力。

### 成品订购码

JQK 63 □ □ - □ L45 T16 K □

① ② ③ ④ ⑤ ⑥ ⑦ ⑧ ⑨

① 规格代号	② 缸径	③ 拉杆方向	④ 导向销形状	⑤ 导向销直径[注1]	⑥ 凸台高度	⑦ 夹紧厚度[注2]	⑧ 传感器代码[注3]	⑨ 牙型代码															
JQK:底板夹紧缸	32	 空白: 正向	空白: 圆形	<table border="1"> <thead> <tr> <th>代号</th> <th>导向销直径</th> <th>适合工件孔径</th> </tr> </thead> <tbody> <tr> <td>17□</td> <td>Ø17.□</td> <td>Ø18</td> </tr> <tr> <td>19□</td> <td>Ø19.□</td> <td>Ø20</td> </tr> <tr> <td>24□</td> <td>Ø24.□</td> <td>Ø25</td> </tr> <tr> <td>29□</td> <td>Ø29.□</td> <td>Ø30</td> </tr> </tbody> </table>	代号	导向销直径	适合工件孔径	17□	Ø17.□	Ø18	19□	Ø19.□	Ø20	24□	Ø24.□	Ø25	29□	Ø29.□	Ø30	 L45: 高45mm	T□	空白: 不附传感器 K: 附电感传感器(PNP型) KN: 附电感传感器(NPN型)	空白: PT牙 G: G牙
	代号	导向销直径		适合工件孔径																			
17□	Ø17.□	Ø18																					
19□	Ø19.□	Ø20																					
24□	Ø24.□	Ø25																					
29□	Ø29.□	Ø30																					
63	 R: 反向																						

[注1]“□”中代表数字1~9, 以249为例, 导向销直径24.9mm。

[注2]夹紧厚度客户自定, 以T16为例, 夹紧厚度1.6mm。

[注3] K/KN型电传感器可单独订购, 具体请参考DIST系列相应内容。

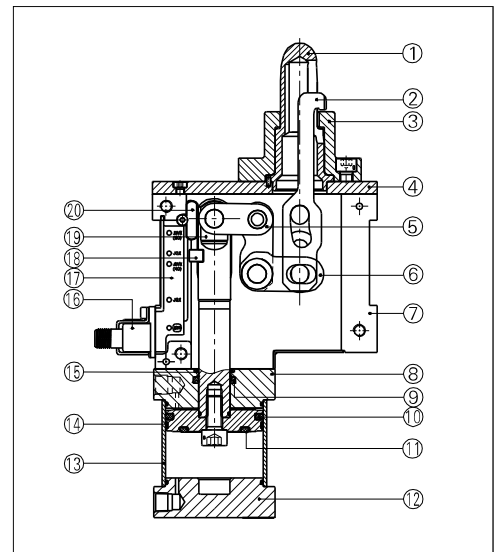
导向销直径	适用工件孔径	凸台高度	夹紧厚度
Ø17.□	Ø18	45	1.6
Ø19.□	Ø20	45	1.6
Ø24.□	Ø25	45	1.6
Ø29.□	Ø30	45	1.6

# 底板夹紧缸

## JQK系列

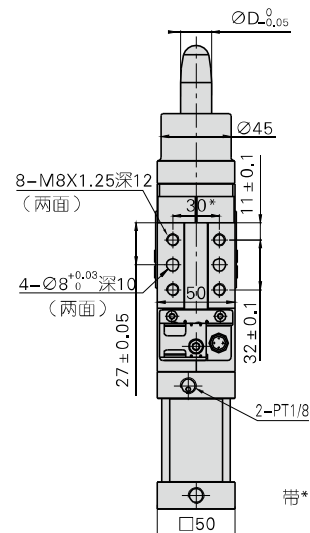
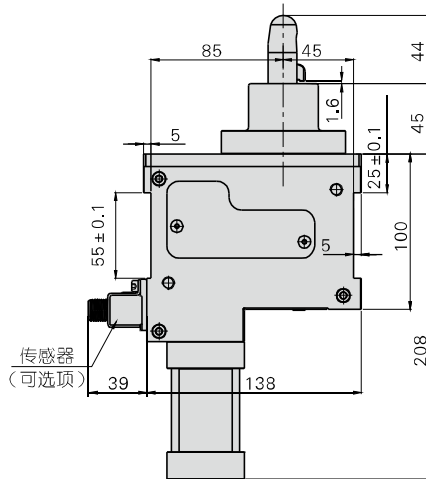
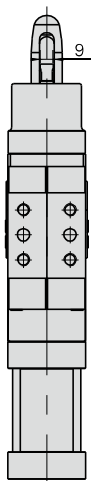
### 内部结构及主要零件材质

序号	名称	材质	序号	名称	材质
1	销钉	合金钢	11	防撞垫	TPU
2	拉杆	合金钢	12	后盖	铝合金
3	托块	合金钢	13	铝管	铝合金
4	连接板	碳钢	14	耐磨环	耐磨材料
5	连杆	碳钢	15	刮套	不锈钢
6	L型连杆	合金钢	16	传感器	-
7	端盖	铝合金	17	传感器固定座	塑胶
8	前盖	铝合金	18	感应块	碳钢
9	轴心O令	TPU	19	I接头	合金钢
10	活塞O令	NBR	20	加强钢片	合金钢



### 外部规格

#### JQK32



#### JQK63

