

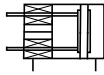


### 规格

内径(mm)	JCH40	JCH63
动作型式	复动型	
工作介质	空气(经40 μm以上滤网过滤)	
使用压力范围	0.3~0.8MPa(43~116psi)	
保证耐压力	1.2MPa(175psi)	
工作温度 °C	-20~70°C	
位置感测	电感式接近传感器(DIST系列)	
行程(40) 重量	1.1kg	4.5kg
行程(60) 重量	1.2kg	4.7kg
接管口径注1	PT1/8	PT1/4

[注1]接管牙型有PT牙、G牙可供选择。

### 符号



### 产品特性

- 1、产品具有两组铜衬套导向保证高定位精度；
- 2、产品配备金属防尘圈与刮套，具备双重防焊渣功能；
- 3、气缸高强度铝合金本体，提供三面安装；
- 4、扁形缸体，节省安装空间，可满足不同工况下的需求。

### 成品订购码

JCH 40X60 A K □							
		①	②	③	④	⑤	⑥
		① 规格代号	② 缸径	③ 行程	④ 销钉类型	⑤ 传感器代码[注1]	⑥ 牙型代码
JCH: 双伸缩销	40	40	A型		空白: 不附传感器 K: 附电感传感器(PNP型) KN: 附电感传感器(NPN型)	空白: PT牙 G: G牙	
	63	40 60	B型				

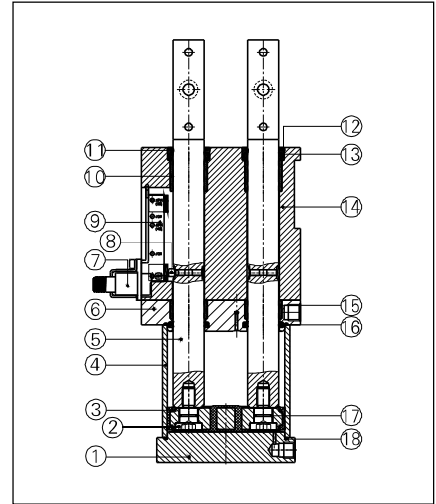
[注1] K/KN型电传感器可单独订购，具体请参考DIST系列相应内容。

# 双伸缩销

## JCH系列

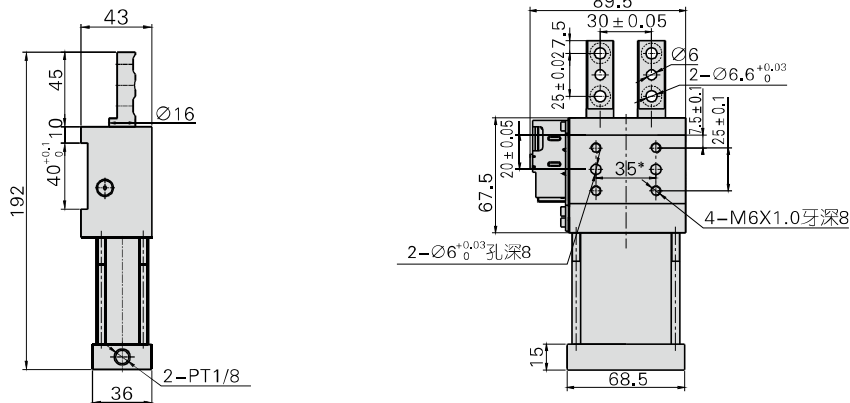
### 内部结构及主要零件材质

序号	名称	材质	序号	名称	材质
1	后盖	铝合金	10	滑动轴承	黄铜
2	螺丝	碳钢	11	刮圈	不锈钢
3	活塞	铝合金+NBR	12	压圈	铝合金
4	铝管	铝合金	13	刮套	TPU
5	活塞杆	S45C镀硬铬研磨棒	14	本体	铝合金
6	前盖	铝合金	15	滑动轴承	黄铜
7	传感器	-	16	轴芯O令	TPU
8	感应块	碳钢	17	O型环	NBR
9	传感器固定座	塑料	18	O型环	NBR



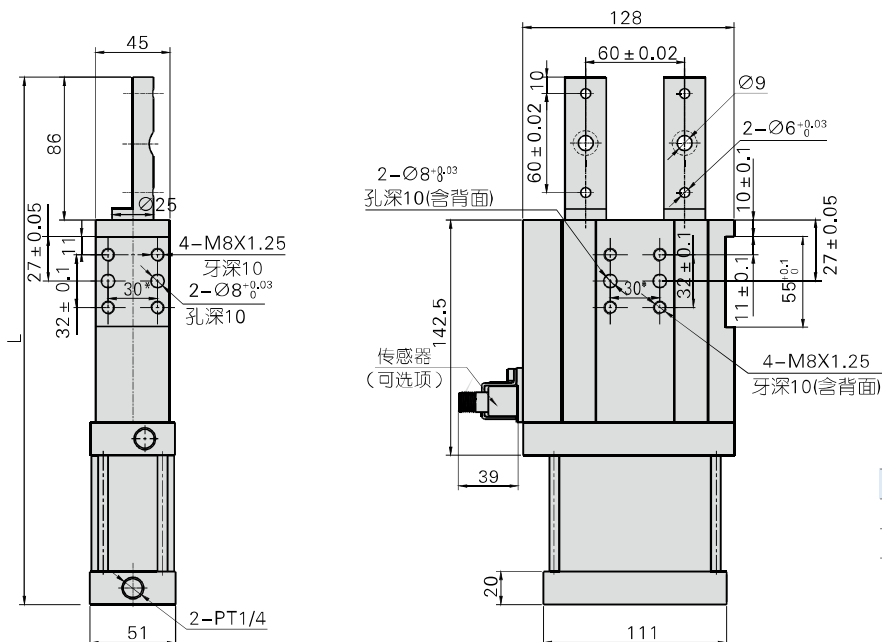
### 外部规格

#### JCH40X40



带\*号尺寸：销孔位置公差±0.02；  
螺纹孔位置公差±0.1。

#### JCH63X40(60)



单位：mm

行程	L
40	319
60	339

带\*号尺寸：销孔位置公差±0.02；  
螺纹孔位置公差±0.1。