

## SM-ARH系列洁净减压阀

### 符号



### 产品特性

- 1、产品为非溢流结构；
- 2、膜片材质为PTFE，可适用于洁净空气、N<sub>2</sub>、纯水等工况；
- 3、产品与流通介质接触部分不使用润滑脂；
- 4、产品在洁净室进行组装、包装，保证产品洁净度。

### 规格

型号	SM-ARH200-06	SM-ARH200-08	SM-ARH300-08	SM-ARH300-10	SM-ARH300-15
工作介质	洁净空气、N <sub>2</sub> 、纯水				
接管口径	PT1/8	PT1/4	PT1/4	PT3/8	PT1/2
调压范围	0.05 ~ 0.7MPa				
最高使用压力	1.0MPa				
保证耐压力	1.5MPa				
使用温度范围	0 ~ 60°C(无冻结)				
膜片材质	PTFE				

### 成品订购码

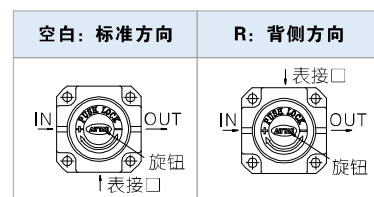
**SM-ARH200 08** □ □ □

① ② ③ ④ ⑤

① 系列代号	② 接管口径[注1]	③ 支架代码	④ 压力表代码	⑤ 压力表方向代码
SM-ARH200:200系列洁净减压阀	06: 1/8" 08: 1/4"	空白: 附支架 J: 不附支架	空白: 附表[注2] N: 不附表	空白: 标准方向 R: 背侧方向
SM-ARH300:300系列洁净减压阀	08: 1/4" 10: 3/8" 15: 1/2"			

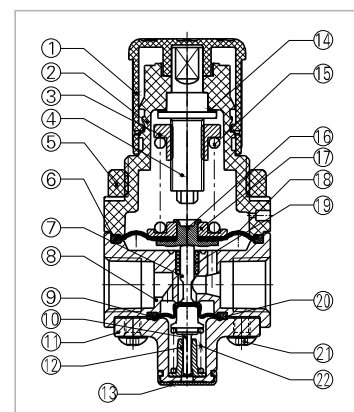
[注1]: 接管牙型为PT牙;

[注2]: 压力表规格: F-GSM-ARH4007M (SM-ARH200和SM-ARH300共用)



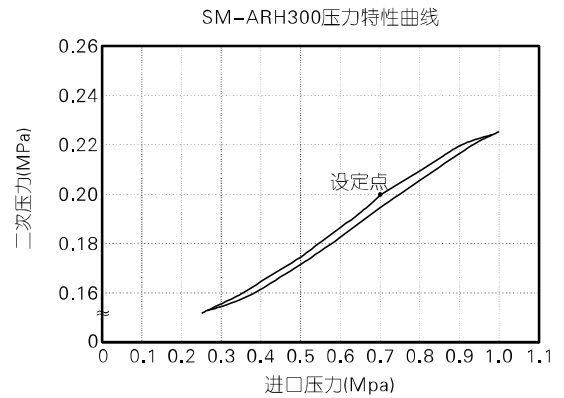
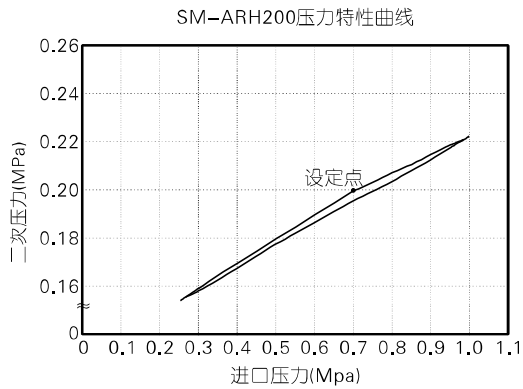
### 内部结构

序号	名称	材质	序号	名称	材质
1	主调压钮	POM	12	弹簧座	铝合金
2	主调压座	PPS	13	阀帽套	NBR
3	主调压螺帽	碳钢	14	垫片	PA66
4	主调压轴	碳钢	15	调压弹簧	SWPB
5	固定环帽	POM(SM-ARH200) 铝合金(SM-ARH300)	16	主调压膜片本体	SUS316
6	主调压膜片	PTFE	17	主调压膜片压帽	SUS316
7	主调压柱	SUS316	18	主调压膜片垫	氟橡胶
8	阀体	SUS316L	19	衬套	PTFE
9	下膜片	PTFE	20	下膜片垫	氟橡胶
10	下调压柱	SUS316	21	螺丝	不锈钢
11	底座	铝合金	22	复位弹簧	SWPB

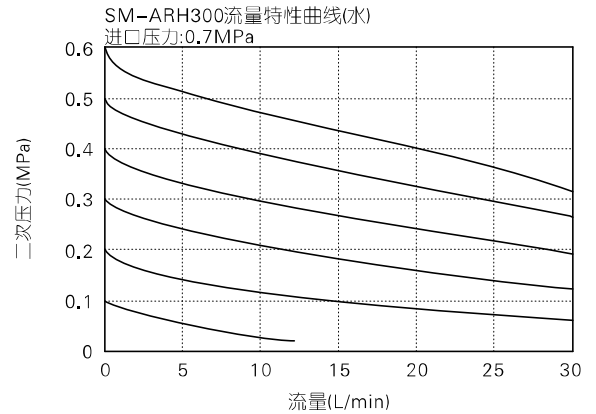
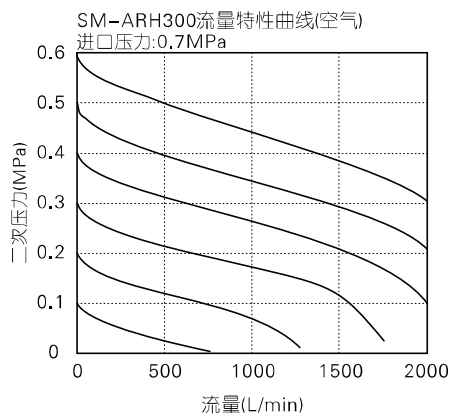
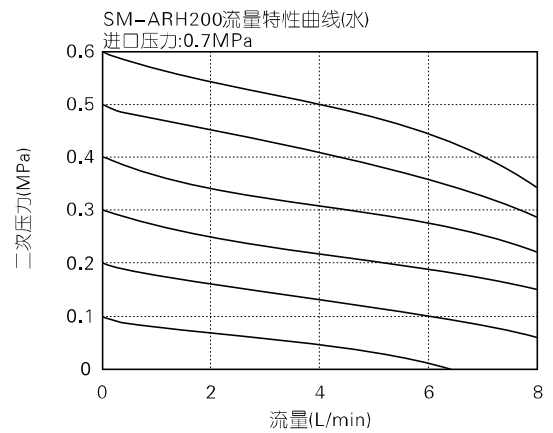
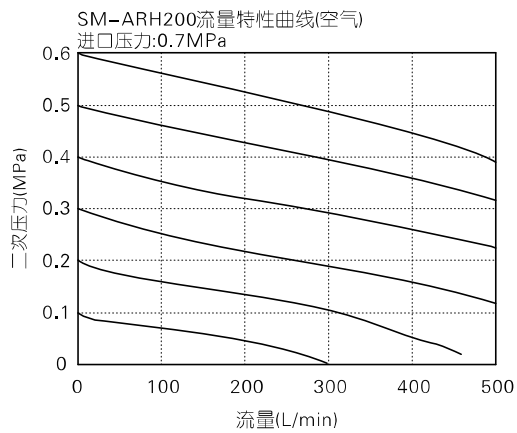


## SM-ARH系列洁净减压阀

### 压力特性

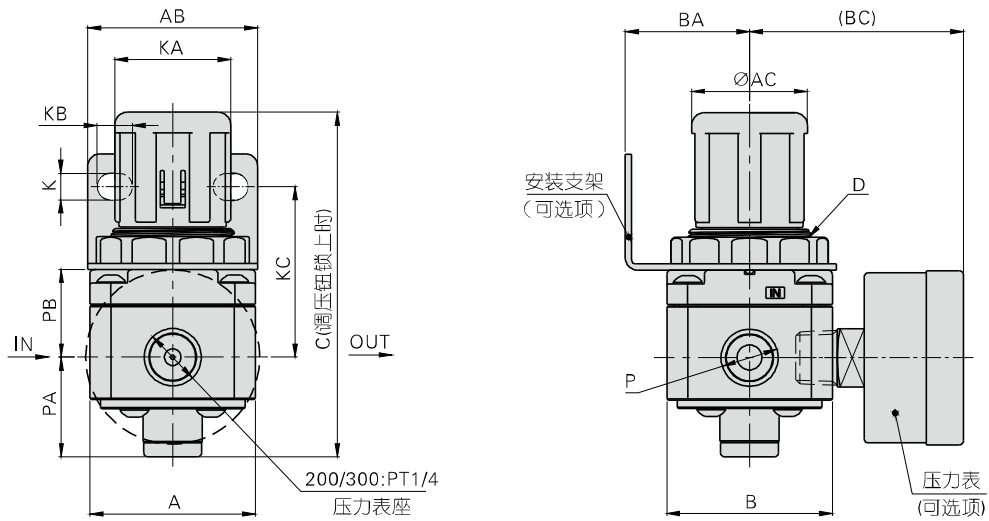


### 流量特性



## SM-ARH系列洁净减压阀

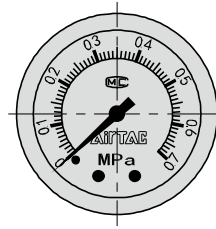
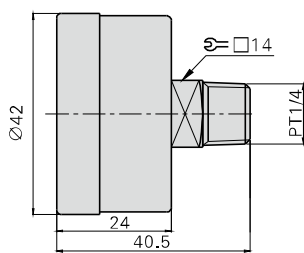
### 外部规格



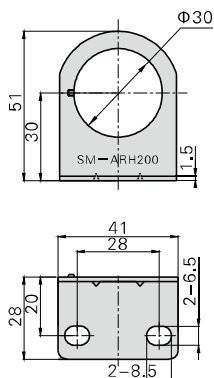
型号\符号	A	B	AB	AC	BA	BC	C	D	K	KA	KB	KC	P	PA	PB
SM-ARH200-06	40	40	41	28	30	54	83.5	M30X1.5	6.5	28	8.5	41	PT1/8	24	21
SM-ARH200-08	40	40	41	28	30	54	83.5	M30X1.5	6.5	28	8.5	41	PT1/4	24	21
SM-ARH300-08	58	52	50	34	36	60	102.5	M36X1.5	8	30	10	41	PT1/4	33	27
SM-ARH300-10	58	52	50	34	36	60	102.5	M36X1.5	8	30	10	41	PT3/8	33	27
SM-ARH300-15	58	52	50	34	36	60	102.5	M36X1.5	8	30	10	41	PT1/2	33	27

### 附件选配

#### 压力表



#### SM-ARH200支架



#### SM-ARH300支架

