



## MPG系列产品概览

**多缸径多行程可选**  
6、8、10、12、16等缸径可选  
每种缸径分别对应多种规格行程，方便选用

**自带传感器安装沟槽**  
缸体周边带有传感器槽，安装传感器方便

**多种规格气缸可选**

MPG: 标准面板型 气缸(复动型)	
MPGH: 铰链安装型 气缸(复动型)	

**多种安装方式及附件可选**

**多种活塞杆端型式可选**

外牙型      无牙型

轴向固定架(LB)      前法兰连接板(FA)      后铰固定架(SDB)

**多种活塞杆端连接附件可选**

I接头      Y接头      FC平头防撞帽      RC球头防撞帽

## 气缸理论出力表

单位: 牛顿 (N)

气缸系列	气缸内径	活塞杆外径	作用方式	受压面积 (mm <sup>2</sup> )	空气压力(MPa)							
					0.1	0.2	0.3	0.4	0.5	0.6	0.7	
MPG MPGH	6	3	复动	伸侧	28.3	2.8	5.7	8.5	11.3	14.2	17.0	19.8
				拉侧	21.2	2.1	4.2	6.4	8.5	10.6	12.7	14.8
	8	4	复动	伸侧	50.3	5.0	10.1	15.1	20.1	25.2	30.2	35.2
				拉侧	37.7	3.8	7.5	11.3	15.1	18.9	22.6	26.4
	10	4	复动	伸侧	78.5	7.9	15.7	23.6	31.4	39.3	47.1	55.0
				拉侧	65.9	6.6	13.2	19.8	26.4	33.0	39.5	46.1
	12	6	复动	伸侧	113.0	11.3	22.6	33.9	45.2	56.5	67.8	79.1
				拉侧	84.7	8.5	17.0	25.4	33.9	42.4	50.8	59.3
	16	6	复动	伸侧	201.0	20.1	40.2	60.3	80.4	100.5	120.6	140.7
				拉侧	172.7	17.3	34.5	51.8	69.1	86.4	103.6	120.9

## 安装及使用(通用性)



- 1、工作中负载有变化时，应选用输出力充裕的气缸；
- 2、在高温或者腐蚀性条件下，应选用相应的耐高温或耐腐蚀性气缸；
- 3、在湿度大，粉尘多，或者有水滴、油尘、焊渣的场合，气缸应采取相应的防护措施；
- 4、气缸接入管道前，必须清除管道内脏物，防止杂物进入气缸内；
- 5、气缸使用介质应经过40μm以上滤芯过滤后方可使用；
- 6、因气缸前盖及活塞均较短，一般行程不可选择太大；
- 7、在低温环境下，应采取防冻措施，防止系统中的水分冻结；
- 8、气缸在工作过程中应尽可能避免受侧向载荷，以维持气缸的正常工作和使用寿命；
- 9、气缸拆下长时间不使用，注意表面防锈，进排气口应加防尘堵塞帽。

## MPG系列



### 规格

内径(mm)	6	8	10	12	16
动作型式	复动型				
工作介质	空气(经40 μm以上滤网过滤)				
使用压力范围	0.15~0.7MPa(22~100psi)				
保证耐压力	1.2MPa(175psi)				
固定型式	基本型、耳环型、FA、LB、SDB				
工作温度 °C	-20~70				
使用速度范围 mm/s	30~500				
行程公差范围	+1.0 0				
缓冲型式	防撞垫				
接管口径	M3×0.5			M5×0.8	

另：传感器的选配详见P409页。

### 符号



### 行程

内径(mm)	标准行程(mm)					最大行程		
6	5	10	15	20	25	25		
8	5	10	15	20	25	30	35	40
10	5	10	15	20	25	30	35	40
12	5	10	15	20	25	30	35	40
16	5	10	15	20	25	30	35	40

[注] 其它特殊行程请与本公司联系。

### 产品特性

- 1、结构紧凑，体积小，重量轻，节省空间；
- 2、活塞杆导向精度高，无需另加润滑油；
- 3、后盖采用先进包胶工艺，气缸缓冲性能优良；
- 4、多种安装方式及附件供客户选择，安装灵活；
- 5、可选配附磁石型，具有位置感应功能；
- 6、缸体上带有传感器槽，安装磁传感器方便；
- 7、多种规格的缸径供客户选择使用。

### 成品订购码

MPG 10×30 S N □

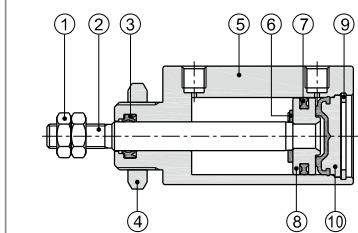
MPGH 10×30 S N □

① ② ③ ④ ⑤ ⑥

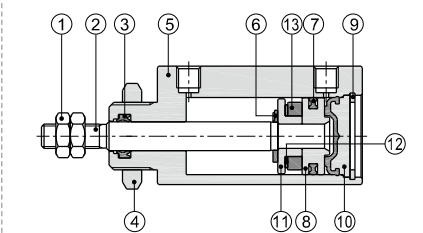
① 规格代号	② 缸径	③ 行程	④ 磁石代号	⑤ 活塞杆牙型	⑥ 固定型式
MPG: 标准面板型气缸(复动型)	6 8 10 12 16	详见行程列表	空白: 不附磁石 S: 附磁石	空白: 外牙型 N: 无牙型	空白: 无安装附件 LB: 轴向固定架 FA: 前法兰连接板 空白: 无安装附件 SDB: 后较固定架
MPGH: 铰链安装型气缸(复动型)					

### 内部结构及主要零件材质

MPG(Φ8~Φ16)



MPG-S(Φ8~Φ16)



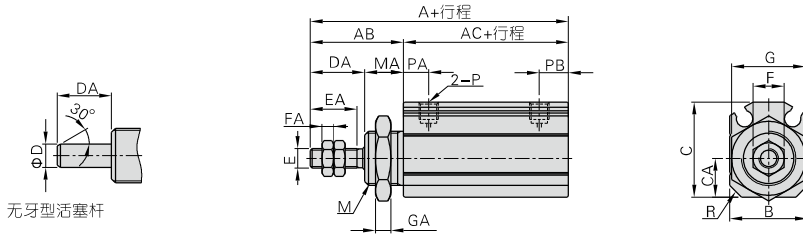
序号	名称	材质
1	六角螺帽	不锈钢
2	活塞杆	不锈钢
3	活塞杆O令	NBR
4	六角螺帽	碳钢
5	本体	铝合金
6	防撞垫片	TPU
7	活塞O令	NBR
8	活塞	黄铜(其它)/铝合金(Φ16)
9	扣环	弹簧钢
10	后盖	铝合金包胶
11	磁铁座	Φ6: 不锈钢
		Φ8~Φ12: 黄铜
		Φ16: 铝合金
12	磁铁垫片	NBR
13	磁铁	稀土类

注：结构图及材质表以特定缸径举例，如需具体缸径结构图可向亚德客申请。

## MPG系列

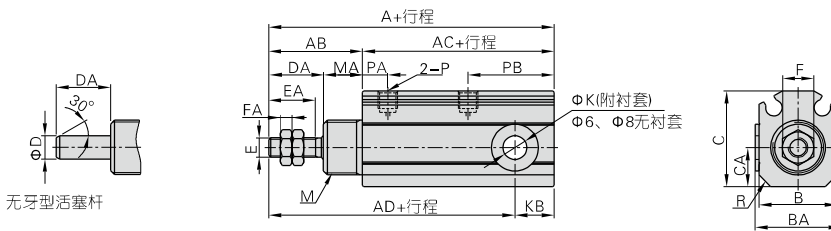
### 外部规格

#### MPG/MPG-S



缸径\符号	A		AB	AC		B	C	CA	D	DA	E	EA	F	FA	G	GA	M	MA	P	PA	PB	R
	不附磁	附磁		不附磁	附磁																	
6	33	38	17	16	21	14	16.5	6	3	9	M3×0.5	7	5.5	2.4	13	4	M10×1.0	8	M3×0.5	5.5	6.5	2
8	38	43	20	18	23	14.5	17.5	7	4	12	M4×0.7	10	7	3	17	4	M12×1.0	8	M3×0.5	6	7	2
10	39.5	44.5	20	19.5	24.5	15	19	7	4	12	M4×0.7	10	7	3	17	4	M12×1.0	8	M3×0.5	6	7	2.5
12	43.5	48.5	24	19.5	24.5	17	21.5	8.5	6	14	M5×0.8	12	8	3	19	4	M14×1.0	10	M5×0.8	6.5	7.5	2.5
16	43.5	48.5	24	19.5	24.5	20	24.5	10	6	14	M5×0.8	12	8	3	19	4	M14×1.0	10	M5×0.8	6.5	7.5	3

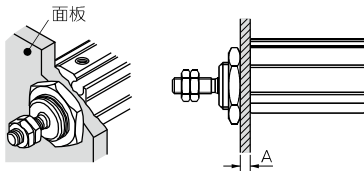
#### MPGH/MPGH-S



缸径\符号	A		AB	AC		AD		B	BA	C	CA	D	DA	E	EA	F	FA	K	KB	M	MA	P	PA	PB	R
	不附磁	附磁		不附磁	附磁	不附磁	附磁																		
6	38	43	17	21	26	34	39	14	-	16.5	6	3	9	M3×0.5	7	5.5	2.4	3 <sup>+0.05</sup> <sub>0</sub>	4	M10×1.0	8	M3×0.5	5.5	11.5	2
8	46	51	20	26	31	41	46	14.5	-	17.5	7	4	12	M4×0.7	10	7	3	4 <sup>+0.05</sup> <sub>0</sub>	5	M12×1.0	8	M3×0.5	6	15	2
10	50.5	55.5	20	30.5	35.5	44	49	15	17	19	7	4	12	M4×0.7	10	7	3	5 <sup>+0.065</sup> <sub>0</sub>	6.5	M12×1.0	8	M3×0.5	6	18	2.5
12	58	63	24	34	39	48	53	17	19	21.5	8.5	6	14	M5×0.8	12	8	3	6 <sup>+0.065</sup> <sub>0</sub>	10	M14×1.0	10	M5×0.8	6.5	22	2.5
16	58	63	24	34	39	48	53	20	22	24.5	10	6	14	M5×0.8	12	8	3	6 <sup>+0.065</sup> <sub>0</sub>	10	M14×1.0	10	M5×0.8	6.5	22	3

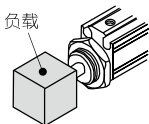
### 安装与使用

1、固定气缸时面板厚度及前盖螺母锁紧力矩请参考下表选取：



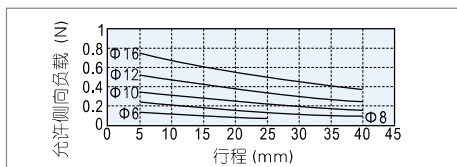
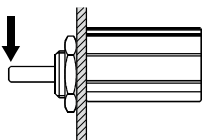
内径	前盖螺纹规格	最大允许扭矩(N.m)	最大厚度(A)
6	M10×1.0	12.5	4
8	M12×1.0	21.0	4
10	M12×1.0	21.0	4
12	M14×1.0	34.0	5
16	M14×1.0	34.0	5

2、活塞杆端负载所产生的额外扭矩不可超过下表规定之允许值，否则可能缩短气缸使用寿命或损坏气缸。



内径	活塞杆端螺纹规格	最大允许扭矩(N.m)
6	M3×0.5	0.3
8	M4×0.7	0.8
10	M4×0.7	0.8
12	M5×0.8	1.6
16	M5×0.8	1.6

3、活塞杆端最大允许侧向负载：



## MPG系列

### 附件订购码列表

缸径\附件类别	安装附件				活塞杆端接头				传感器		
	LB	FA	SDB	FC: 防撞帽(平头)	RC: 防撞帽(球头)	I: I接头	Y: Y接头	CMSH	DMSH	EMSH	
6	F-MPG6LB	F-MPG6FA	F-MPG6SDB	F-MPG6FC	F-MPG6RC	F-M3×050I	F-M3×050Y	CMSH	DMSH	EMSH	
8	F-MPG10LB	F-MPG10FA	F-MPG8SDB	F-MPG10FC	F-MPG10RC	F-M4×070I	F-M4×070Y				
10			F-MPG10SDB								
12	F-MPG16LB	F-MPG16FA	F-MPG12SDB	F-MPG16FC	F-MPG16RC	F-M5×080I	F-M5×080Y				
16			F-MPG16SDB								

### 附件选配

气缸系列\附件类别	安装附件 [注1]			活塞杆端接头 [注2]				传感器 [注3]			
	LB	FA	SDB	I	Y	FC	RC	CMSH	DMSH	EMSH	
MPG	不附磁型	●	●	×	●	●	●	●	×	×	×
	附磁型	●	●	×	●	●	●	●	●	●	●
MPGH	不附磁型	×	×	●	●	●	●	×	×	×	
	附磁型	×	×	●	●	●	●	●	●	●	

### 附件材质

缸径\附件类别	安装附件			活塞杆端接头			
	LB	FA	SDB	I	Y	FC	RC
6~16	△	△	△	◇	◇	□	□

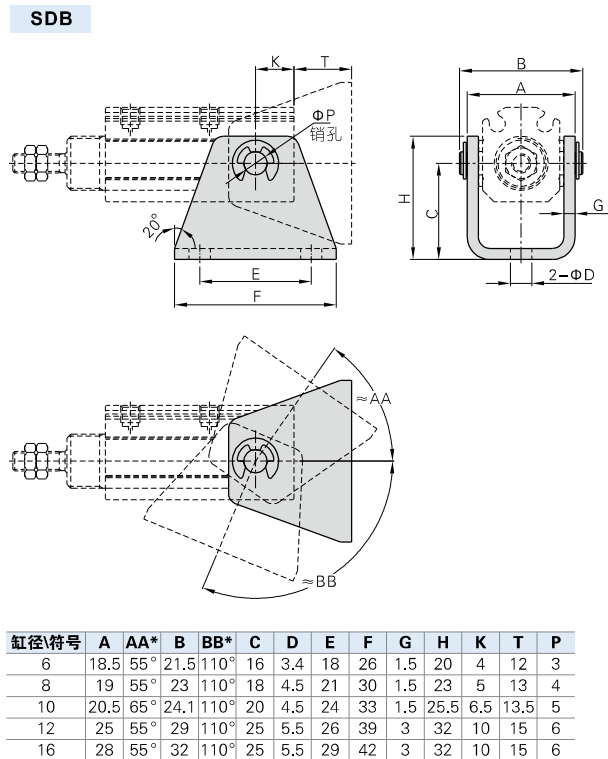
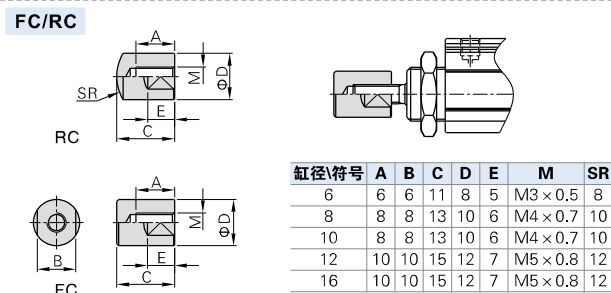
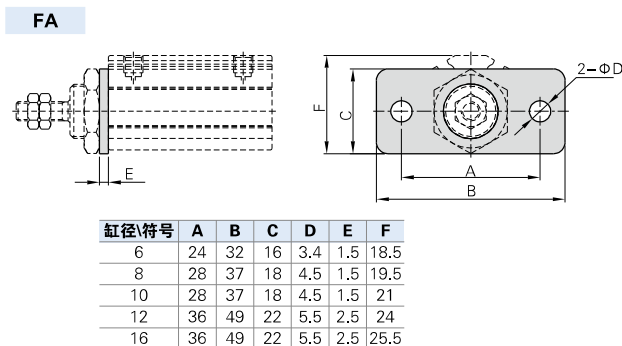
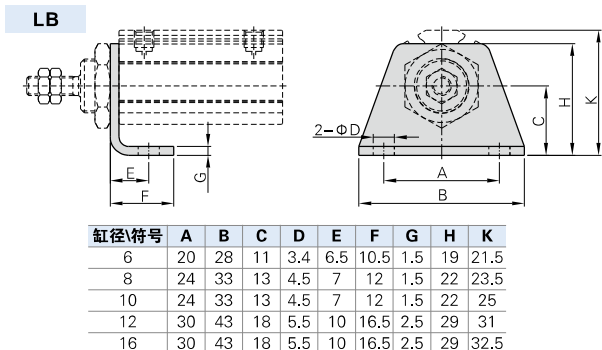
△—SPCC; □—POM; ◇—碳钢

[注1] SDB双耳型附相应PIN;

[注2] I接头与Y接头为通用件, 详见P405~408页。

[注3] 传感器详细资料参见P409页。

### 附件外部规格



[\*注] AA、BB仅为参考值, 具体根据实际情况而定。