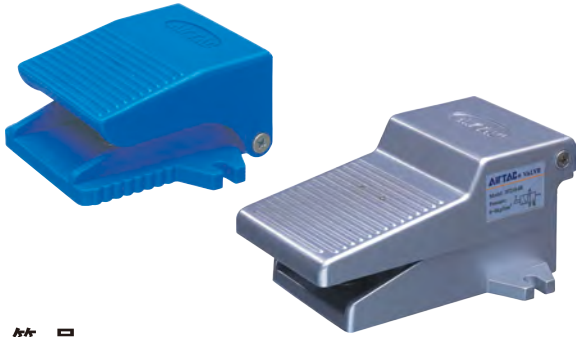
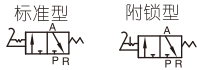


脚踏阀(三口二位)

3F、3FM系列



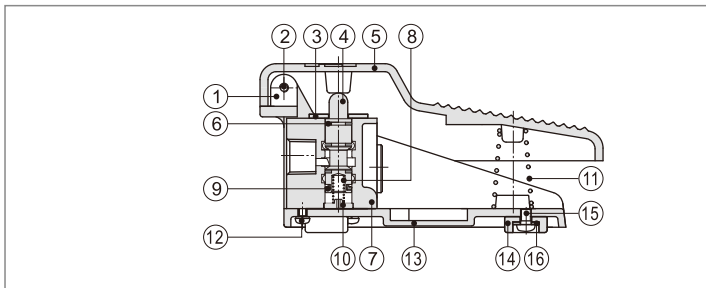
符号



产品特性

- 1、直动常闭型；
- 2、3F系列为铝质踏板，3FM系列为塑料踏板，直动、卧式结构，紧凑小巧；
- 3、如换向保持时间较长，可选择附锁型；
- 4、锁紧机构稳定可靠，解锁轻巧迅速。但受结构尺寸限制，不可以承受频繁的强力冲击。

内部结构

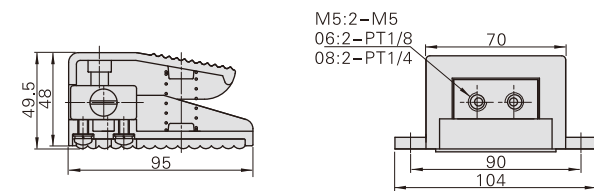


序号	名称	序号	名称	序号	名称
1	轴销	7	本体	13	底座
2	埋头螺钉	8	弹簧	14	脚垫
3	固定铁片	9	E形扣环	15	圆头螺钉
4	轴芯	10	弹簧座	16	扣环
5	踏板	11	弹簧		
6	O令	12	圆头螺钉		

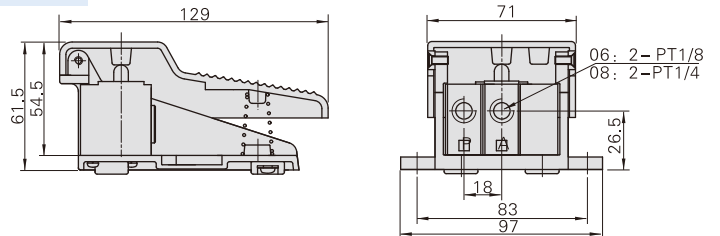
注意 ⚠️ 附锁型应定期添加润滑脂，以确保机构的正常运转。

外部规格

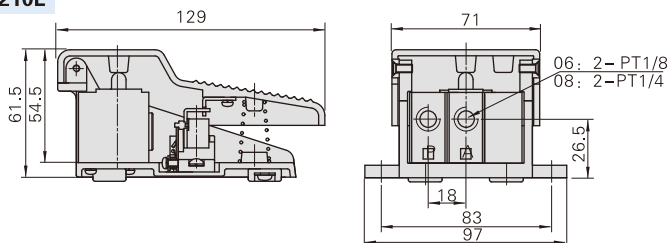
3FM210



3F210



3F210L



规格

型号	3FM210-M5	3F210-06	3FM210-06	3F210-08	3FM210-08
工作介质	空气 (经40μm以上滤网过滤)				
作用方式	脚踏控制直动式常闭型				
接管口径 [注1]	M5	PT1/8	PT1/8	PT1/4	PT1/4
位置数	三口二位				
使用压力范围	0~1.0MPa(0~145psi)				
保证耐压力	1.5MPa(215psi)				
工作温度	-20~70℃				
本体材质	3FM: 塑料; 3F: 铝合金				
润滑	不需要				

[注1] 接管牙型有G牙、NPT牙可选。

成品订购码

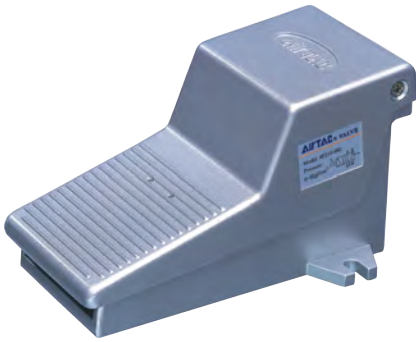
3F210 08 L □



① 规格代号	② 接管口径	③ 型式代码	④ 牙型代码	
3FM210: 三口二位脚踏阀 (迷你型)	M5: M5 06: 1/8" 08: 1/4"	无此代码	M5	1/8" 1/4"
3F210: 三口二位脚踏阀	06: 1/8" 08: 1/4"	空白: 标准型 L: 附锁型	无此代码	空白: PT牙 G: G牙 T: NPT牙

脚踏阀(五口二位)

4F系列



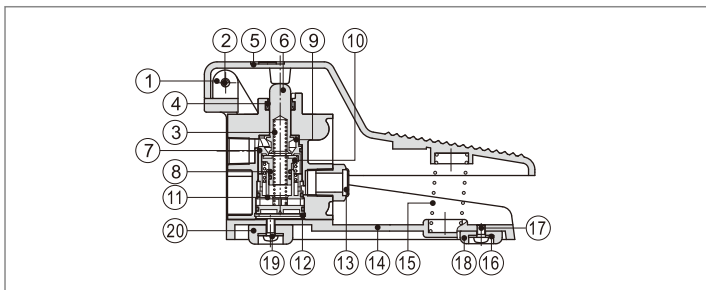
符号



产品特性

- 1、铝质踏板，直动式设计，稳定可靠；
- 2、如换向保持时间较长，可选择附锁型；
- 3、锁紧机构稳定可靠，解锁轻巧迅速。但受结构尺寸限制，不可以承受频繁的强力冲击；
- 4、可选择使用高强度塑料保护罩。

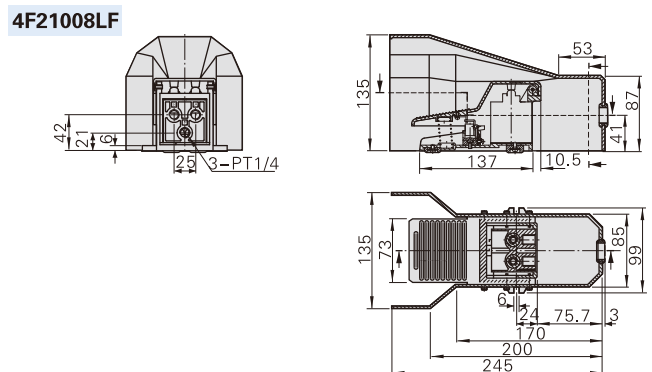
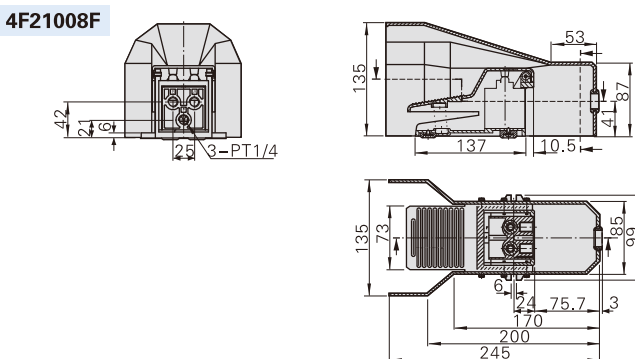
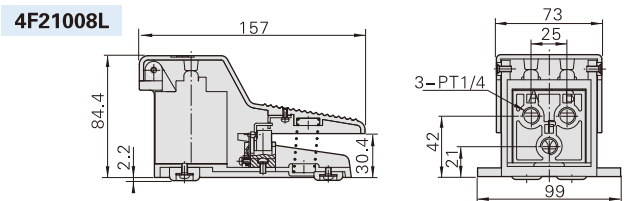
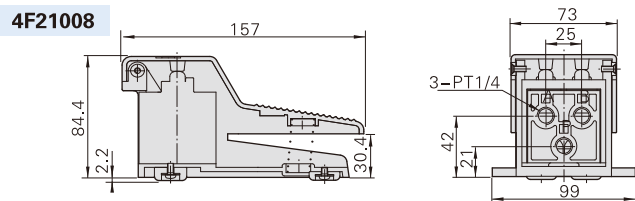
内部结构



序号	名称	序号	名称	序号	名称	序号	名称
1	轴销	6	芯轴	11	底盖	16	垫片
2	埋头螺钉	7	O令	12	C形扣环	17	圆头螺钉
3	弹簧	8	O令	13	消声器	18	小脚垫
4	E形扣环	9	前盖	14	底座	19	圆头螺钉
5	踏板	10	活塞	15	弹簧	20	大脚垫

注意 ⚠️ 附锁型应定期添加润滑脂，以确保机构的正常运转。

外部规格



规格

型号	4F210-08	4F210-08L	4F210-08F	4F210-08LF
工作介质	空气 (经40 μm以上滤网过滤)			
작동方式	脚踏控制直动式			
接管口径 [注1]	PT1/4			
位置数	五口二位			
使用压力范围	0~1.0MPa(0~145psi)			
保证耐压力	1.5MPa(215psi)			
工作温度	-20~70°C			
本体材质	铝合金			
润滑	不需要			

[注1] 接管牙型有G牙、NPT牙可选。

成品订购码

4F210 08 L □



①规格代号	②接管口径	③型式代码	④牙型代码
4F210: 五口二位脚踏阀	08: 1/4"	空白: 标准型 L: 附锁型 F: 附护罩型 LF: 附锁及护罩型	空白: PT牙 G: G牙 T: NPT牙

单向节流阀

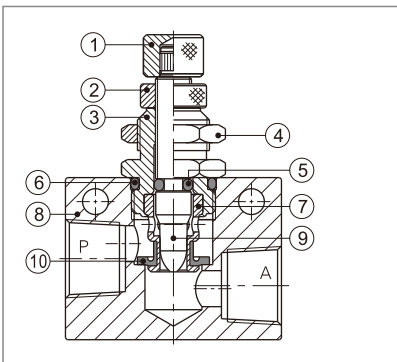
ASC系列



符号



内部结构



序号	名称
1	调节帽
2	锁紧帽
3	节流体
4	六角螺帽
5	O型环
6	O型环
7	节流套
8	节流阀本体
9	节流柱
10	异形O令

规格

型号	ASC100-06	ASC200-08	ASC300-10	ASC300-15
工作介质	空气 (经40 μm以上滤网过滤)			
接管口径 [注1]	PT1/8	PT1/4	PT3/8	PT1/2
使用压力范围	0.05~0.95MPa(7~135psi)			
保证耐压力	1.5MPa(215psi)			
工作温度	-20~70℃			
本体材质	铝合金			
标准额定流量(L/min)	200	450	1250	1650
单向阀	400	800	1500	2500

[注1] 接管牙型有G牙、NPT牙可选。

产品特性

- 1、结构轻巧、紧凑;
- 2、排气节流, 调节灵敏、精度高;
- 3、多位置安装, 安装使用方便。

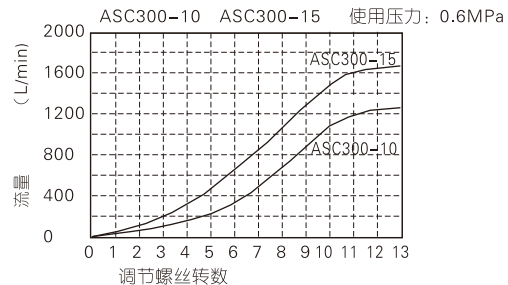
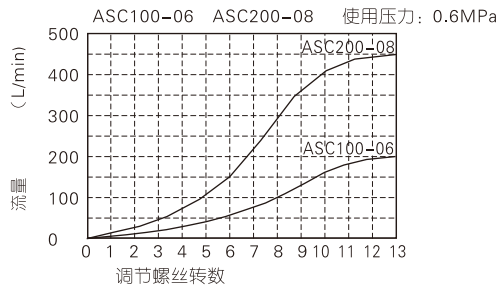
成品订购码

ASC 300 10 □

① ② ③ ④

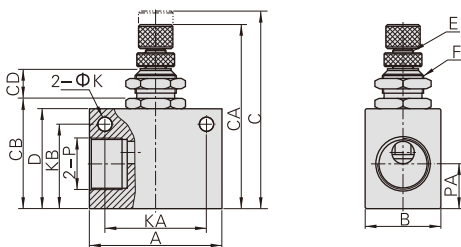
①规格代号	②系列代号	③接管口径	④牙型代码
ASC: 单向节流阀	100: 100系列 200: 200系列 300: 300系列	06: 1/8" 08: 1/4" 10: 3/8" 15: 1/2"	空白: PT牙 G: G牙 T: NPT牙

流量特性

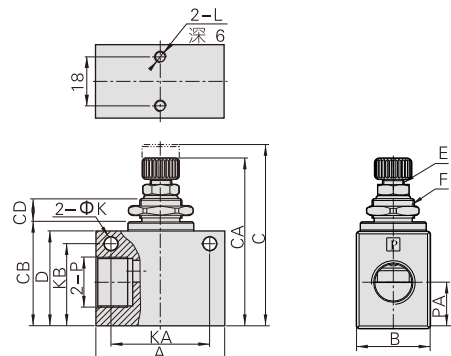


外部规格

ASC100\ASC200



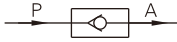
ASC300



型号\符号	A	B	C	CA	CB	CD	D	E	F	K	KA	KB	L	P	PA
ASC10006	32	18	52.5	47	26	8.6	23	M6×0.5	M12×0.75	4.3	22	18	M4×0.7	PT1/8	10
ASC20008	36	18	56.5	51	30	8.6	27	M6×0.5	M12×0.75	4.3	26	23	M4×0.7	PT1/4	13.5
ASC30010	50	28	74	65	40.5	10	37	M8×0.75	M16×1.0	5.3	35	32	M4×0.7	PT3/8	17.5
ASC30015	50	28	74	65	40.5	10	37	M8×0.75	M16×1.0	5.3	35	32	M4×0.7	PT1/2	17.5

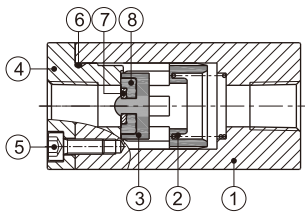


符号



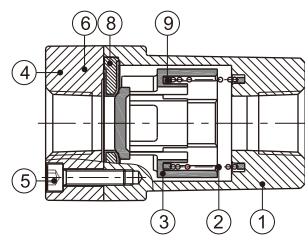
内部结构

NRV06/NRV08



序号	名称
1	本体
2	弹簧
3	阀芯
4	端盖
5	内六角螺栓
6	O型环
7	垫片
8	密封垫
9	缓冲垫

NRV10~25



规格

型号	NRV06	NRV08	NRV10	NRV15	NRV20	NRV25
工作介质	空气(经40 μm以上滤网过滤)					
接管口径 [注1]	PT1/8	PT1/4	PT3/8	PT1/2	PT3/4	PT1
有效截面积mm ² (Cv值)	18(1.0)	27(1.5)	60(3.33)	73(4.06)	230(12.78)	260(14.44)
使用压力范围	0.02~1.0MPa (2.9~145psi)					
保证耐压力	1.5MPa (215psi)					
使用温度范围	-20~70℃					
本体材质	铝合金					

[注1] 接管牙型有G牙、NPT牙可选。

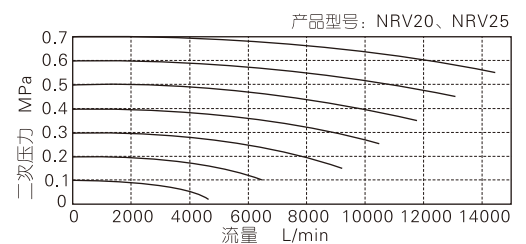
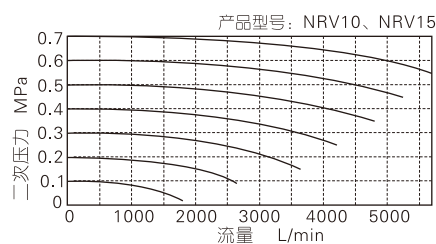
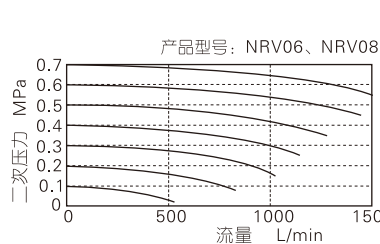
产品特性

- 1、只允许气流向一个方向流动而不能反方向流动；
- 2、用于防止因气源压力下降，或因耗气量增大造成的压力下降而出现的逆流现象；
- 3、有效流通面积大；
- 4、内部阀芯采用POM注塑，阀口采用橡胶密封方式，结构简单紧凑。

成品订购码

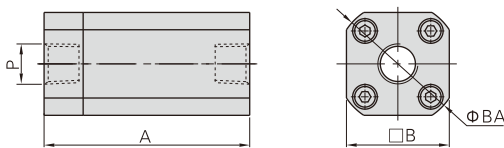
NRV 08 □		
① 规格代号	② 接管口径	③ 牙型代码
NRV: 单向阀	06: 1/8" 08: 1/4" 10: 3/8" 15: 1/2" 20: 3/4" 25: 1"	空白: PT牙 G: G牙 T: NPT牙

流量特性



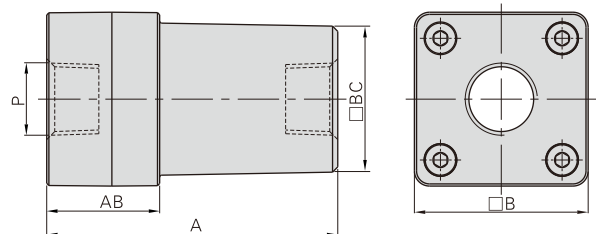
外部规格

NRV06/NRV08



型号\符号	A	AB	B	BA	BC	P
NRV06	50	-	25.5	29.5	-	PT1/8
NRV08	50	-	25.5	29.5	-	PT1/4
NRV10	67	26	40	-	33.6	PT3/8
NRV15	67	26	40	-	33.6	PT1/2
NRV20	95	31.5	52	-	46.7	PT3/4
NRV25	95	31.5	52	-	46.7	PT1

NRV10~25

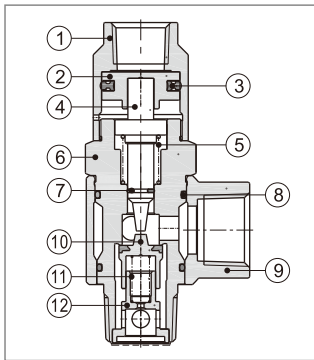




符号



内部结构



序号	名称	材质
1	先导体	铝合金
2	活塞	铝合金
3	异型O令	NBR
4	轴芯	黄铜或快削钢
5	弹簧	SUS304
6	本体	黄铜
7	轴心O令	NBR
8	O型环	NBR
9	转换接头	铝合金
10	塞头	铝合金+NBR
11	弹簧	SUS304
12	底座	铝合金

规格

型号	PCV06	PCV08	PCV10	PCV15	PCV06F	PCV08F	PCV10F	PCV15F	
工作介质	空气(经40 μm以上滤网过滤)								
使用压力范围	0.15~1.0MPa								
保证耐压力	1.5MPa								
使用温度范围	-20~70(°C)								
操作频率	60(次/分)		40(次/分)		60(次/分)		40(次/分)		
接管口径 [注1]	PT1/8	PT1/4	PT3/8	PT1/2	PT1/8	PT1/4	PT3/8	PT1/2	
先导口规格	M5X0.8	1/8"	1/4"	1/4"	Φ6	Φ6	Φ8	Φ8	
重量	其它牙型	53.2	94.8	142.8	189.6	53	90	142.2	188.1
(g)	G牙型	54.6	94.8	145	189	54.2	90.6	143.4	187.6

[注1] 接管牙型有G牙、PT牙、NPT牙可选。

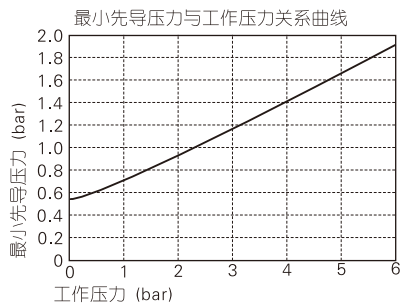
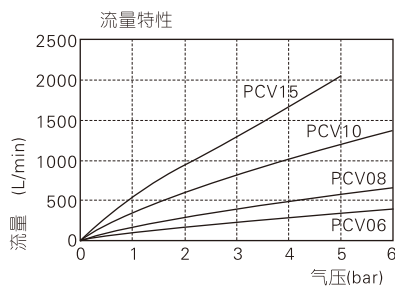
产品特性

- 1、压力保持的安全回路；
- 2、气缸瞬间停止定位；
- 3、特殊回路设计应用；
- 4、新增先导口插管式，可有效节省安装空间，提高安装效率。

成品订购码

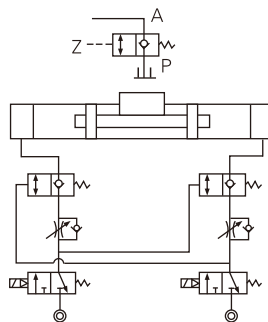
PCV 06 □ □				
1	2	3	4	
① 规格代号	② 接管口径	③ 先导口型式代码		④ 牙型代码
PCV: 诱导止回阀	06: 1/8"	先导口型式	先导口规格尺寸	对应接管口径
	08: 1/4"	空白: 内螺纹式	M5X0.8	1/8"
	10: 3/8"	F: 快插接头式	1/4"	3/8", 1/2"
	15: 1/2"		Φ6	1/8", 1/4"
		Φ8	3/8", 1/2"	空白: PT牙 G: G牙 T: NPT牙

流量特性、最小先导压力与工作压力的关系



典型应用

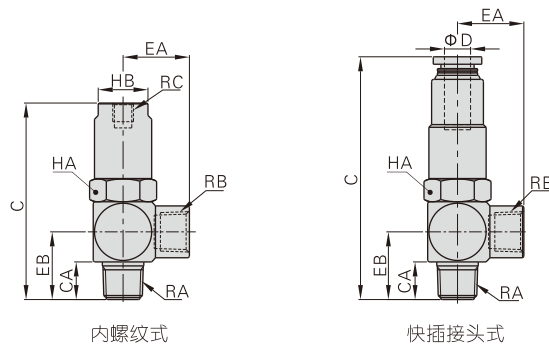
气缸定位



PCV系列

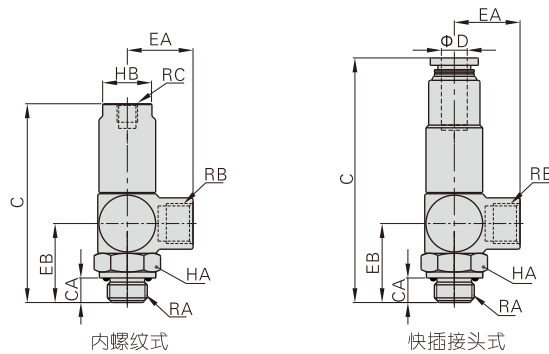
外部规格

PT/NPT牙



型号\符号	C	CA	D	EA	EB	HA	HB	RA	RB	RC
PCV06	48.5	7.5	-	16	16.5	14	12	PT1/8	PT1/8	M5X0.8
PCV08	59	10	-	20.3	21	17	14	PT1/4	PT1/4	PT1/8
PCV10	74.5	11	-	25	26	22	17	PT3/8	PT3/8	PT1/4
PCV15	79.5	14	-	28	29.5	24	19	PT1/2	PT1/2	PT1/4
PCV06F	58.5	7.5	6	16	16.5	14	-	PT1/8	PT1/8	-
PCV08F	67	10	6	20.3	21	17	-	PT1/4	PT1/4	-
PCV10F	82	11	8	25	26	22	-	PT3/8	PT3/8	-
PCV15F	87	14	8	28	29.5	24	-	PT1/2	PT1/2	-

G牙



型号\符号	C	CA	D	EA	EB	HA	HB	RA	RB	RC
PCV06G	48.5	5.5	-	16	19	14	12	G1/8	G1/8	M5X0.8
PCV08G	59	6.5	-	20.3	24	17	14	G1/4	G1/4	G1/8
PCV10G	74.5	7.5	-	25	30.5	22	17	G3/8	G3/8	G1/4
PCV15G	79.5	9	-	28	34.5	24	19	G1/2	G1/2	G1/4
PCV06FG	58.5	5.5	6	16	19	14	-	G1/8	G1/8	-
PCV08FG	67	6.5	6	20.3	24	17	-	G1/4	G1/4	-
PCV10FG	82	7.5	8	25	30.5	22	-	G3/8	G3/8	-
PCV15FG	87	9	8	28	34.5	24	-	G1/2	G1/2	-