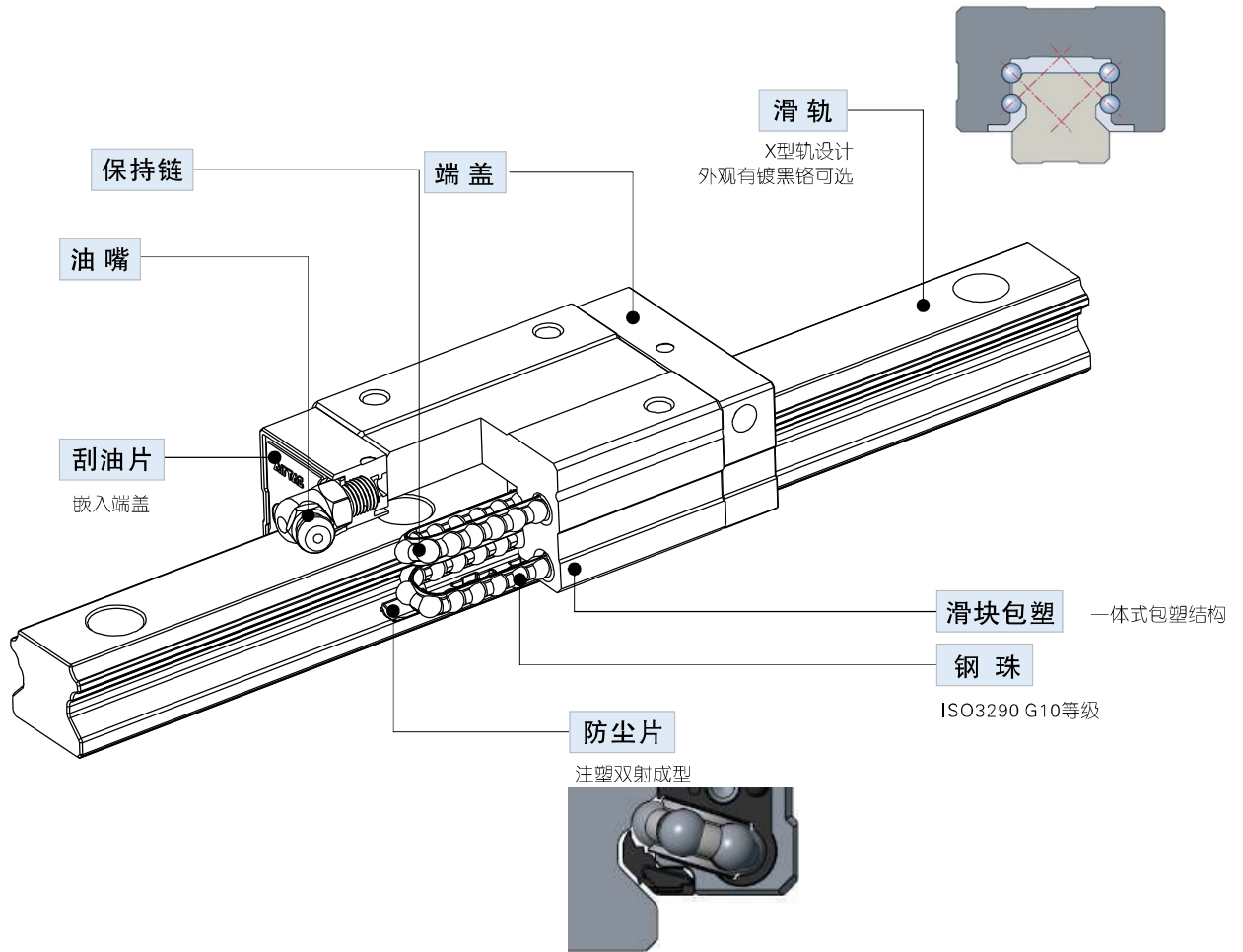




LSQH系列概览



产品特性

1、低噪音设计

特制保持链实现钢珠精确均布与等间隔排列，杜绝无序碰撞产生金属噪音，对高频尖锐噪音抑制显著（详见图1），频率检测,1000—3000 赫兹时分贝对人体最敏感。经全速度域严格测试，较标准系列整体声音强度降低约 5 分贝（详见图2），提升声学环境品质。

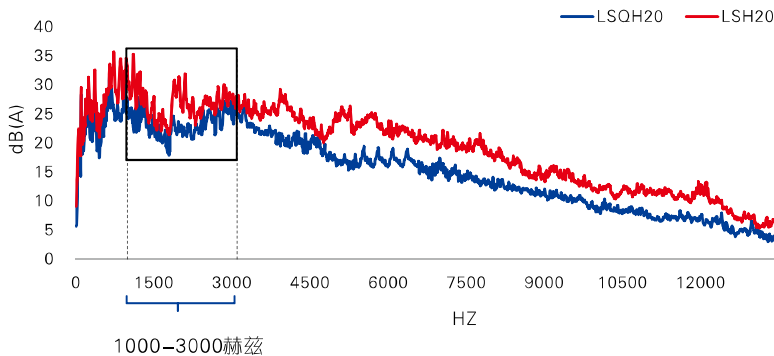


图1—静音型与标准型噪音频率对比测试

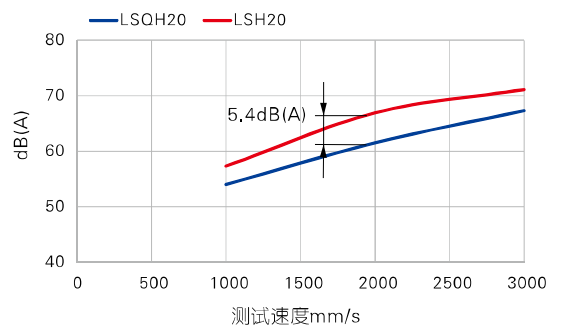


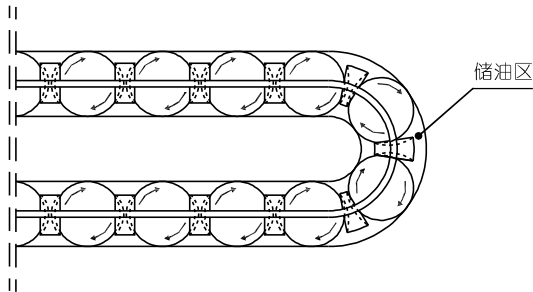
图2—静音型与标准型噪音强度对比测试





2、储油自润设计

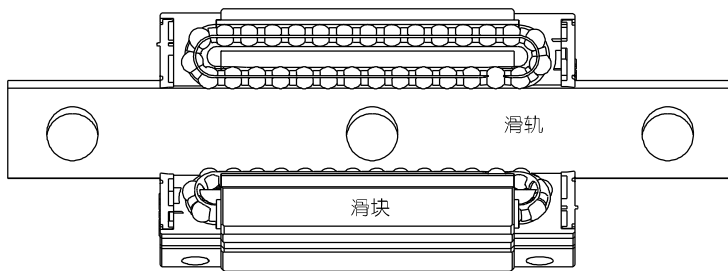
保持链中部特定间隔构建储油区，精准契合钢珠润滑需求。运转至方向回转部时，润滑油自动均匀回补，减少人工补油频率与工作量。常规较轻负载无需额外维护，降低全生命周期成本。



测试型号	LSQH20HN1X2000S20AH-M6	寿命测试
速度	1 m/s	
润滑脂	仅在测试开始时添加润滑脂 (实验过程中无供油)	
负载	4.7 KN	
行程	1200 KM	

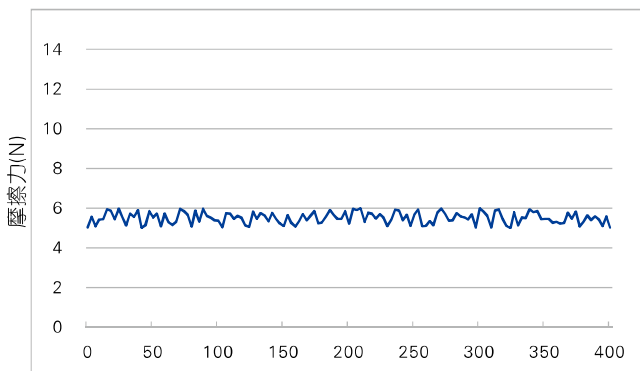
3、高速率设计

保持链间隔部设计消除钢珠间摩擦，钢珠与保持链呈环形线接触，大幅降低摩擦阻力。高速运动时能量损耗少、热量可控，使导轨具备卓越高速性能，为高速机械系统提供精准稳定直线运动导向，拓展高速自动化生产线等领域应用。

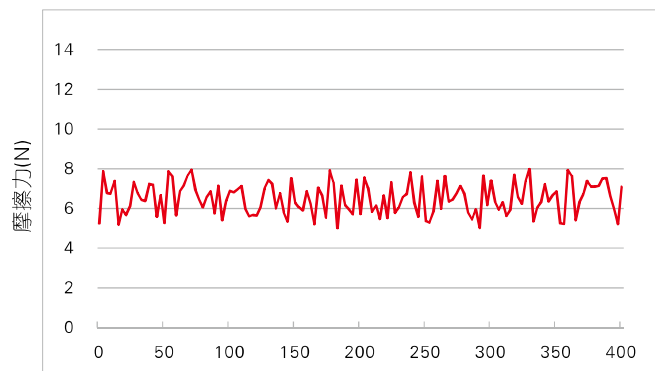


4、平顺度提升

传统无保持链导轨初始运行时钢珠往返撞击致摩擦阻力剧烈波动，稳定性差。保持链串联钢珠，滑块运动时钢珠近乎同步启动，无往返碰撞，维持稳定运动惯性，缩减摩擦阻力变化范围，保障运动平稳流畅，提升流畅与稳定指标，为高精度运动控制提供可靠支撑。



LSQH20静音型(轻预压)线轨摩擦力变动曲线

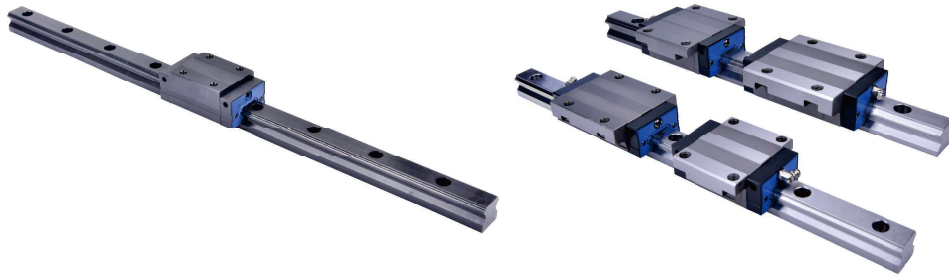


LSH20标准型(轻预压)线轨摩擦力变动曲线



静音型线性滑轨



LSQH系列



线轨成品(组合)订购码

LSQH □ 20 H N 1 X220 S20 A H - AM8 - B - T

① ② ③ ④ ⑤ ⑥ ⑦ ⑧ ⑨ ⑩ ⑪ ⑫ ⑬

① 规格代码	LSQH: 静音型线性滑轨			
② 滑轨/滑块表处	空白: 滑轨/滑块未表处(本色) ★BB: 滑轨/滑块均镀黑铬			
③ 滑轨宽度	15: 15mm 20: 20mm 25: 23mm 30: 28mm 35: 34mm			
④ 滑块型式	H: 四方型 F1: 法兰型上锁式 F2: 法兰型下锁式 F3: 法兰型上下锁式			
⑤ 滑块规格	N: 标准型 L: 加长型 [15规格无加长型滑块]			
⑥ 滑块个数	1: 1个滑块 2: 2个滑块.....[此为单滑轨上的滑块个数]			
⑦ 滑轨长度	220: 220mm[由客户定义]			
⑧ 滑轨头端孔边距	S□: 滑轨头端孔边距(建议不小于最小边距值)			
⑨ 预压代码	A: 无预压 B: 轻预压 C: 中预压 D: 重预压			
⑩ 精度等级	N: 普通级 H: 高级 P: 精密级			
⑪ 油嘴/油管接头规格	15	M4: M4油嘴 	20 25 30 35	M6: M6油嘴 
		AM6: M4转M6 		A01: M6转PT1/8 
		LM6: M4转M6 		L01: M6转PT1/8 
				LM8: M6转M8 
				SM6: M6直油嘴 
⑫ 滑轨/滑块包装型式	空白: 滑轨/滑块组合包装 B: 滑轨/滑块分开包装			
⑬ 滑轨型式	空白: 上锁式 T: 下锁式			

★[注1] 自润滑型详见82页。

[注2] 重预压仅LSQH25/30/35可选。

[注3] 选项④, LSQH15规格仅四方型和法兰型上锁式可选, 法兰型下锁式、法兰型上下锁式不可选。

[注4] LSQH-BB系列滑轨最大长度均为3m,超出长度详情请联系亚德客相关人员。

静音型线性滑轨

LSQH系列

线轨成品(拼接组合)订购码

LSQH □ 20 H N 1X2970 T 2940T2970A H - AM8 - B - T

① ② ③ ④ ⑤ ⑥ ⑦ ⑧ ⑨ ⑩ ⑪ ⑫ ⑬ ⑭ ⑮ ⑯

拼接端孔边距为1/2P,
头尾端孔边距由客户定义。

① 规格代码	LSQH: 静音型线性滑轨				
② 滑轨/滑块表处	空白: 滑轨/滑块未表处(本色) ★BB: 滑轨/滑块均镀黑铬				
③ 滑轨宽度	15:15mm 20:20mm 25:23mm 30:28mm 35:34mm				
④ 滑块型式	H: 四方型 F1: 法兰型上锁式 F2: 法兰型下锁式 F3: 法兰型上下锁式				
⑤ 滑块规格	N: 标准型 L: 加长型 [15规格无加长型滑块]				
⑥ 滑块个数	1: 1个滑块 2: 2个滑块.....[此为单滑轨上的滑块个数]				
⑦ 第一段滑轨长度	2970: 2970mm[由客户定义]				
⑧ 拼接记号	T: 滑轨拼接记号(拼接端边距1/2P)[P为标准孔距]				
⑨ 第二段滑轨长度	2940: 2940mm[由客户定义]				
⑩ 拼接记号	空白: 滑轨两段拼接 T: 滑轨拼接记号(拼接端边距1/2P)[P为标准孔距]				
⑪ 第三段滑轨长度	空白: 滑轨两段拼接 2970: 2970mm[由客户定义]				
⑫ 预压代码	A: 无预压 B: 轻预压 C: 中预压 D: 重预压				
⑬ 精度等级	N: 普通级 H: 高级				
⑭ 油嘴/油管接头规格	15	M4: M4油嘴		M6: M6油嘴	
		AM6: M4转M6	直通型	A01: M6转PT1/8	直通型
		LM6 M4转M6	L型	AM8: M6转M8	
				L01: M6转PT1/8	L型
				LM8: M6转M8	
				SM6: M6直油嘴	
⑮ 滑轨/滑块包装型式	空白: 滑轨/滑块组合包装		B: 滑轨/滑块分开包装		
⑯ 滑轨型式	空白: 上锁式		T: 下锁式		

★[注1] 自润滑型详见82页。

[注2] 此拼接仅限两段、三段拼接, LSQH15/20/25最长拼接长度为12080mm, LSQH30/35最长拼接长度为12030mm, 超出拼接次数或拼接长度需非标定制。

[注3] 重预压仅LSQH25/30/35可选。

[注4] 选项④, LSQH15规格仅四方型和法兰型上锁式可选, 法兰型下锁式、法兰型上下锁式不可选。

[注5] LSQH-BB系列滑轨最大长度均为3m, 两段最长拼接长度为6m, 三段最长拼接长度为9m, 超出拼接长度详情请联系亚德客相关人员。

静音型线性滑轨



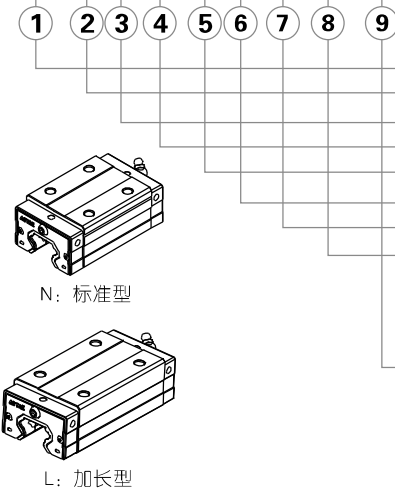
部件订购码

1、滑块成品订购码

LSQH □ 20 BK-H N-H-D-AM8

★[注1] 自润滑型详见82页。

[注2]与滑轨组配使用时，不同滑块成品组配代码可组配出不同预压等级的线轨成品，具体详见“预压组配表”。
[注3]选项5，LSQH15规格仅四方型和法兰型上锁式可选，法兰型下锁式、法兰型上下锁式不可选。



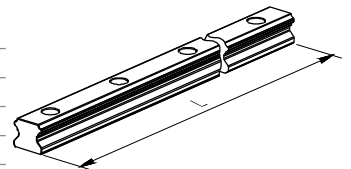
①规格代码	LSQH: 静音型线性滑轨											
②滑块表处	空白: 滑块未表处(本色) ★B: 滑块镀黑铬											
③滑轨宽度	15: 15mm 20: 20mm 25: 23mm 30: 28mm 35: 34mm											
④滑块代码	BK: 滑块											
⑤滑块型式	H: 四方型 F1: 法兰型上锁式 F2: 法兰型下锁式 F3: 法兰型上下锁式											
⑥滑块规格	N: 标准型 L: 加长型 [15规格无加长型滑块]											
⑦精度等级	N: 普通级 H: 高级											
⑧组配代码	SG	SF	SE	SD	SC	SB	SA	A	B	C	D	E[注2]
⑨油嘴/油管接头规格	15	M4: M4油嘴		直通型	20	M6: M6油嘴		直通型				
		AM6: M4转M6				A01: M6转PT1/8			直通型			
		LM6: M4转M6		L型	30	AM8: M6转M8		L型				
						L01: M6转PT1/8						
				35	LM8: M6转M8							
					SM6: M6直油嘴							

2、滑轨成品订购码

LSH 15 RL X 4000-H-D-T



①规格代码	LSH: 标准型线性滑轨					
②滑轨宽度	15:15mm 20:20mm 25:23mm 30:28mm 35:34mm					
③滑轨代码	RL: 滑轨					
④整支长度	15:4040mm 20:4040mm 25:4040mm 30:4030mm 35:4030mm					
⑤精度等级	N: 普通级 H: 高级					
⑥组配代码	D E [注]					
⑦滑轨型式	空白: 上锁式 T: 下锁式					



注: ●LSH15/20/25滑轨头/尾孔边距为40mm, LSH30/35滑轨头/尾孔边距为55mm。

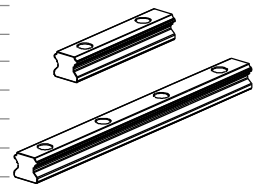
●与滑块成品组配使用时，不同滑轨组配代码可组配出不同预压等级的线轨成品，具体详见“预压组配表”。

3、滑轨订购码

LSH □ 15 RL X 220-S20-H-D-T



①规格代码	LSH: 标准型线性滑轨									
②滑轨表处	空白: 滑轨未表处(本色) ★B: 滑轨镀黑铬									
③滑轨宽度	15:15mm 20:20mm 25:23mm 30:28mm 35:34mm									
④滑轨代码	RL: 滑轨									
⑤滑轨长度	220: 220mm[由客户定义]									
⑥滑轨头端孔边距	S□: 滑轨头端孔边距(建议不小于最小边距值)									
⑦精度等级	N: 普通级 H: 高级									
⑧组配代码	D E [注]									
⑨滑轨型式	空白: 上锁式 T: 下锁式									



注: 1.与滑块成品组配使用时，不同滑轨组配代码可组配出不同预压等级的线轨成品，具体详见“预压组配表”。
2.LSH-B系列滑轨最大长度均为三米。

4、滑轨成品/滑块成品预压组配表及销售区域说明

客户在订购滑轨/滑块时，请根据所需线轨成品(组合)预压等级选择滑轨/滑块组配代码，详见“预压组配表”。滑轨/滑块分区销售，各销售区域组配代码不同，请根据“滑轨/滑块销售区域说明”选择滑轨/滑块组配代码。为了让滑轨和滑块组配时更加有序，亚德客推荐客户按表中区域进行订购和组配。

区域	规格	滑轨成品组配代码	滑块成品组配代码	线轨成品预压等级	规格	滑轨成品组配代码	滑块成品组配代码	线轨成品预压等级	规格	滑轨成品组配代码	滑块成品组配代码	线轨成品预压等级	规格	滑轨成品组配代码	滑块成品组配代码	线轨成品预压等级
华南区 西北区	15 20	D	C	无预压	25	D	C	无预压	30	D	C	无预压	35	D	C	无预压
			B	轻预压			B	轻预压			B	轻预压			A	轻预压
			SB	中预压			SC	中预压			SD	中预压			SD	中预压
							SF	重预压			SG	重预压			SG	重预压
华东区 华北区	15 20	E	D	无预压	25	E	D	无预压	30	E	D	无预压	35	E	D	无预压
			C	轻预压			C	轻预压			C	轻预压			B	轻预压
			SA	中预压			SB	中预压			SC	中预压			SC	中预压
							SE	重预压			SF	重预压			SF	重预压

以LSH25举例: 库存为D轨, 需组配中预压。

使用滑轨成品: LSH25RLX4000-H-D, 切割成所需长度后; 搭配滑块成品SC组配代码: LSQH25BK-HN-H-SC-M6, 可组成中预压线轨成品。

LSQH系列

附件订购码

L - P - AM6

① ② ③

① 线轨附件代码	L: 线性滑轨附件					
② 油嘴/油管接头代码	P: 油嘴/油管接头					
③ 油嘴/油管接头规格	15	M4: M4油嘴	油嘴	M6: M6油嘴	油嘴	
		AM6: M4转M6	直通型	20 25 30 35	SM6: M6直油嘴	直油嘴
			L型		A01: M6转PT1/8	直通型
					AM8: M6转M8	
		LM6 M4转M6	L型	L01: M6转PT1/8	L型	
				LM8: M6转M8		

滑轨参数

1、单支滑轨最大长度，头尾孔距详见表格。

2、若客户选用滑轨长度时，头尾端孔边距S、E的尺寸最好不要大于1/2P，头尾端孔边距S、E的尺寸过大可能导致滑轨装配后端部的不稳定，甚至会影响滑轨的精度。

$$L = (n-1) \times P + S + E$$

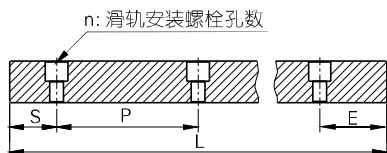
L: 滑轨总长(mm)

S: 螺栓孔至头端距离(mm)

n: 螺栓孔数

P: 螺栓孔间距离(mm)

E: 螺栓孔至尾端距离(mm)



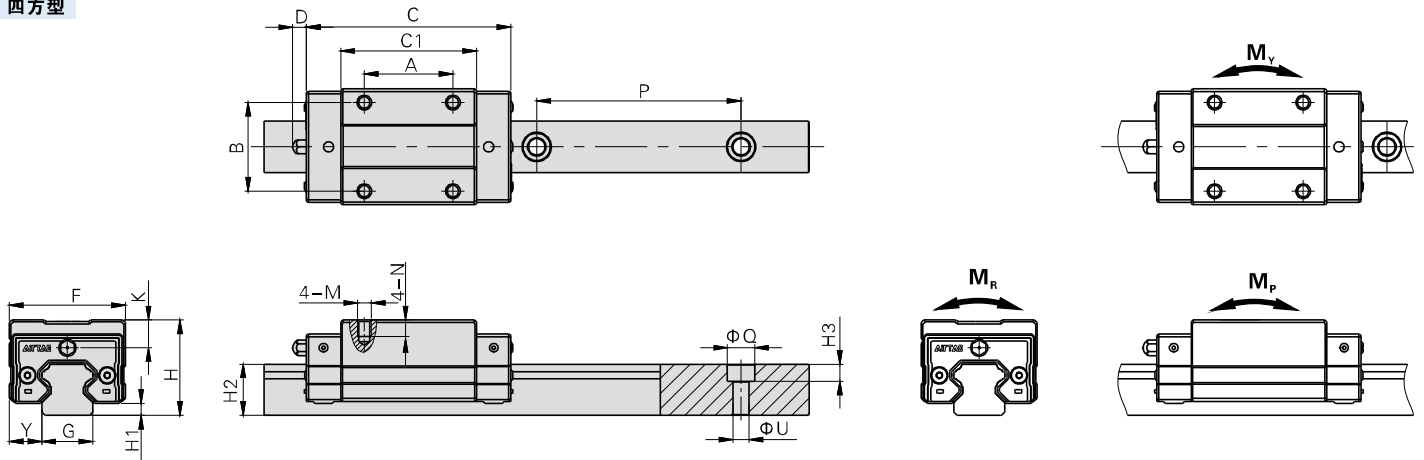
型号	LSH15	LSH20	LSH25	LSH30	LSH35
孔距(P)	60	60	60	80	80
滑轨标准孔边距(S/E)	40	40	40	55	55
最小客制品边距(S/Emin)	5	6	7	8	8
最大客制品边距(S/Emax)	55	54	53	72	72
最大长度(Lmax)	4040	4040	4040	4030	4030

- 注：
- 超过滑轨最大长度时，必须采用拼接方法使用，具体请联系我司；
 - 建议依上表边距限制进行客制品边距选型，如超出范围会有安装孔破孔之风险；
 - 标准孔边距最大长度是指左、右两端孔边距皆为标准孔边距时滑轨的最大长度。

LSQH系列

尺寸规格表

四方型



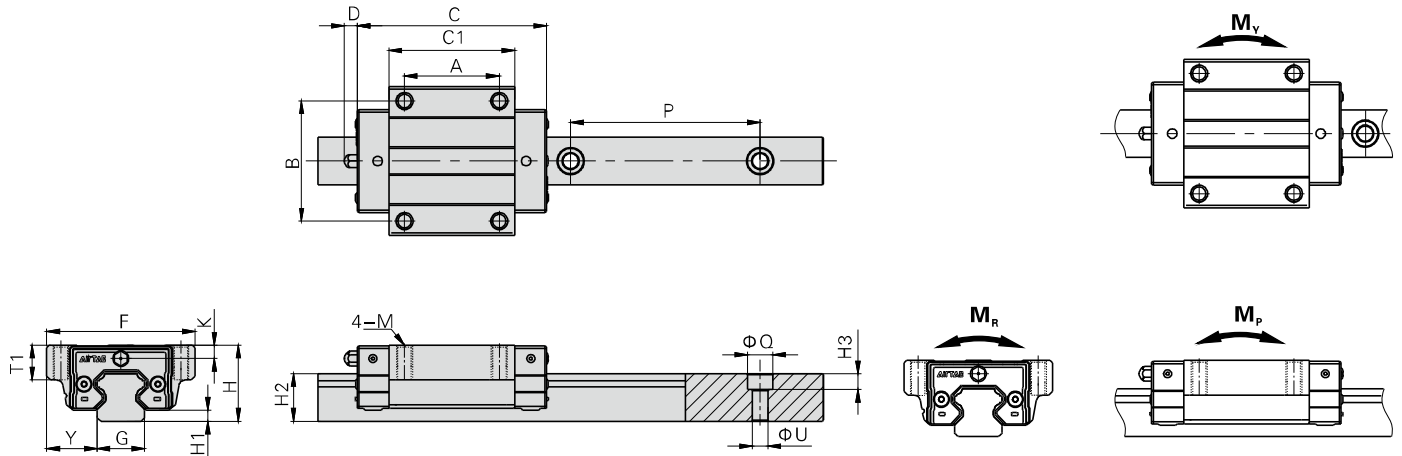
型号\符号	外部尺寸(mm)				滑块尺寸(mm)								滑轨尺寸(mm)					
	H	H1	F	Y	C	C1	A	B	K	D	M	N	G	H2	P	ΦQ	ΦU	H3
LSQH15HN	28	3.5	34	9.5	61.5	41.5	26	26	8.3	6	M4X0.7	5	15	15	60	8	4.8	5.3
LSQH20HN	30	4.5	44	12	77	54.5	36	32	6.5	12.5	M5X0.8	5	20	17.5	60	9.5	5.8	8.5
LSQH20HL	30	4.5	44	12	92	69.5	50	32	6.5	12.5	M5X0.8	5	20	17.5	60	9.5	5.8	8.5
LSQH25HN	40	6.5	48	12.5	83.5	60	35	35	10.9	12.5	M6X1.0	8	23	22	60	11.2	7	9
LSQH25HL	40	6.5	48	12.5	104.5	81	50	35	10.9	12.5	M6X1.0	8	23	22	60	11.2	7	9
LSQH30HN	45	6.5	60	16	97.5	73	40	40	11	13	M8X1.25	10	28	26	80	14.2	9	12
LSQH30HL	45	6.5	60	16	122	97	60	40	11	13	M8X1.25	10	28	26	80	14.2	9	12
LSQH35HN	55	7	70	18	113	82	50	50	16.2	12.5	M8X1.25	12	34	29	80	14.2	9	12
LSQH35HL	55	7	70	18	140.5	109.5	72	50	16.2	12.5	M8X1.25	12	34	29	80	14.2	9	12

型号\符号	滑轨安装 螺栓规格	基本额定负荷 (kN)		容许静扭矩(kN.m)			质量	
		C	C ₀	M _R	M _P	M _V	滑块(kg)	滑轨(kg/m)
LSQH15HN	M4	13.8	14.9	0.10	0.10	0.10	0.2	1.43
LSQH20HN	M5	24.2	27.5	0.26	0.24	0.24	0.33	2.23
LSQH20HL	M5	28.9	36.4	0.34	0.33	0.33	0.41	2.23
LSQH25HN	M6	29.9	37.6	0.42	0.35	0.35	0.54	3.32
LSQH25HL	M6	36.6	47.5	0.52	0.51	0.51	0.70	3.32
LSQH30HN	M8	42.8	55.0	0.66	0.67	0.67	0.91	4.5
LSQH30HL	M8	52.3	70.0	0.84	0.87	0.87	1.17	4.5
LSQH35HN	M8	56.3	72.3	1.05	0.92	0.92	1.51	6.37
LSQH35HL	M8	58.6	92.6	1.47	1.40	1.40	1.93	6.37

静音型线性滑轨

LSQH系列

法兰型上锁式



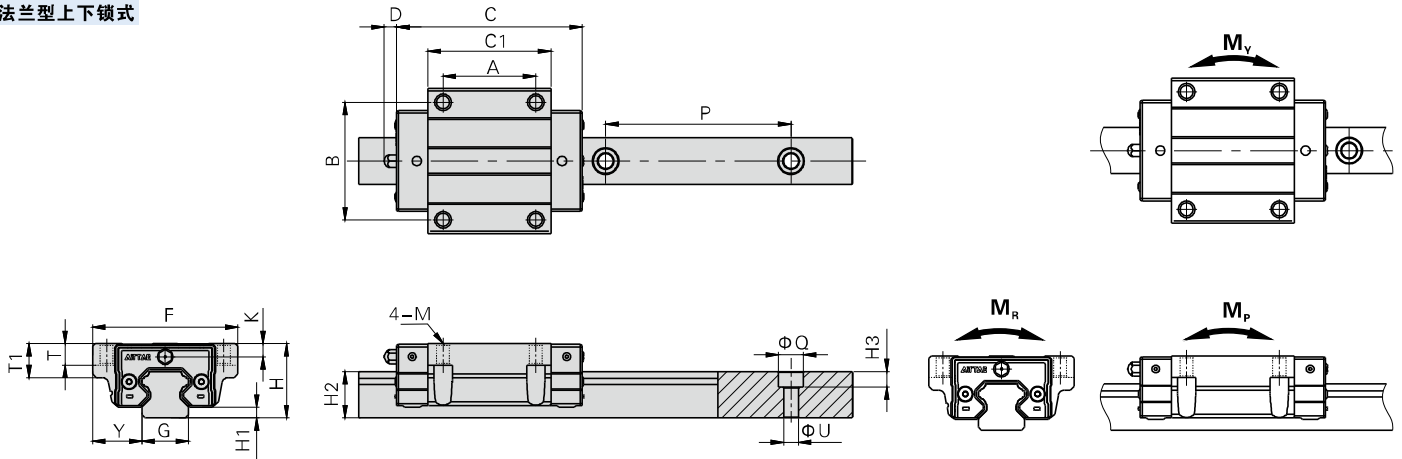
型号\符号	外部尺寸(mm)				滑块尺寸(mm)							滑轨尺寸(mm)						
	H	H1	F	Y	C	C1	A	B	K	D	M	T1	G	H2	P	ΦQ	ΦU	H3
LSQH15F1N	24	3.5	47	16	61.5	41.5	30	38	4.3	6	M5X0.8	11	15	15	60	8	4.8	5.3
LSQH20F1N	30	4.5	63	21.5	77	54.5	40	53	6.5	12.5	M6X1.0	10	20	17.5	60	9.5	5.8	8.5
LSQH20F1L	30	4.5	63	21.5	92	69.5	40	53	6.5	12.5	M6X1.0	10	20	17.5	60	9.5	5.8	8.5
LSQH25F1N	36	6.5	70	23.5	83.5	60	45	57	6.9	12.5	M8X1.25	16	23	22	60	11.2	7	9
LSQH25F1L	36	6.5	70	23.5	104.5	81	45	57	6.9	12.5	M8X1.25	16	23	22	60	11.2	7	9
LSQH30F1N	42	6.5	90	31	97.5	73	52	72	8	13	M10X1.5	18	28	26	80	14.2	9	12
LSQH30F1L	42	6.5	90	31	122	97	52	72	8	13	M10X1.5	18	28	26	80	14.2	9	12
LSQH35F1N	48	7	100	33	113	82	62	82	9.2	12.5	M10X1.5	21	34	29	80	14.2	9	12
LSQH35F1L	48	7	100	33	140.5	109.5	62	82	9.2	12.5	M10X1.5	21	34	29	80	14.2	9	12

型号\符号	滑轨安装 螺栓规格	基本动额定负荷 (kN)	基本静额定负荷 (kN)	容许静扭矩(kN.m)			质量	
		C	C ₀	M _r	M _p	M _v	滑块(kg)	滑轨(kg/m)
LSQH15F1N	M4	13.8	14.9	0.10	0.10	0.10	0.2	1.43
LSQH20F1N	M5	24.2	27.5	0.26	0.24	0.24	0.40	2.23
LSQH20F1L	M5	28.9	36.4	0.34	0.33	0.33	0.8	2.23
LSQH25F1N	M6	29.9	37.6	0.42	0.35	0.35	0.60	3.32
LSQH25F1L	M6	36.6	47.5	0.52	0.51	0.51	0.86	3.32
LSQH30F1N	M8	42.8	55.0	0.66	0.67	0.67	1.09	4.5
LSQH30F1L	M8	52.3	70.0	0.84	0.87	0.87	1.38	4.5
LSQH35F1N	M8	56.3	72.3	1.05	0.92	0.92	1.57	6.37
LSQH35F1L	M8	58.6	92.6	1.47	1.40	1.40	2.05	6.37

静音型线性滑轨

LSQH系列

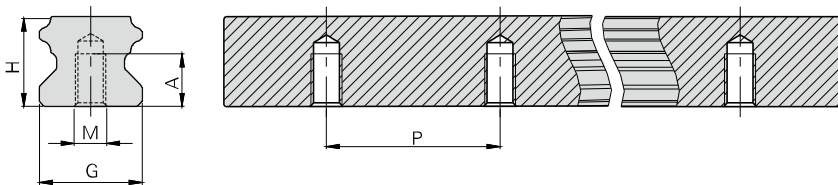
法兰型下锁式
法兰型上下锁式



型号\符号	外部尺寸(mm)					滑块尺寸(mm)							滑轨尺寸(mm)							
	H	H1	F	Y	C	C1	A	B	K	D	M		T	T1	G	H2	P	φQ	φU	H3
											下锁式	上下锁式								
LSQH20F2(F3)N	30	4.5	63	21.5	77	54.5	40	53	6.5	12.5	Φ5.7	M6X1.0	9.5	10	20	17.5	60	9.5	5.8	8.5
LSQH20F2(F3)L	30	4.5	63	21.5	92	69.5	40	53	6.5	12.5	Φ5.7	M6X1.0	9.5	10	20	17.5	60	9.5	5.8	8.5
LSQH25F2(F3)N	36	6.5	70	23.5	83.5	60	45	57	6.9	12.5	Φ6.8	M8X1.25	10	16	23	22	60	11.2	7	9
LSQH25F2(F3)L	36	6.5	70	23.5	104.5	81	45	57	6.9	12.5	Φ6.8	M8X1.25	10	16	23	22	60	11.2	7	9
LSQH30F2(F3)N	42	6.5	90	31	97.5	73	52	72	8	13	Φ9	M10X1.5	10	18	28	26	80	14.2	9	12
LSQH30F2(F3)L	42	6.5	90	31	122	97	52	72	8	13	Φ9	M10X1.5	10	18	28	26	80	14.2	9	12
LSQH35F2(F3)N	48	7.0	100	33	113	82	62	82	9.2	12.5	Φ9	M10X1.5	13	21	34	29	80	14.2	9	12
LSQH35F2(F3)L	48	7.0	100	33	140.5	109.5	62	82	9.2	12.5	Φ9	M10X1.5	13	21	34	29	80	14.2	9	12

型号\符号	滑轨安装螺栓规格	基本动额定负荷 (kN)	基本静额定负荷 (kN)	容许静扭矩(kN.m)			质量	
		C	C ₀	M _r	M _p	M _v	滑块(kg)	滑轨(kg/m)
LSQH20F2(F3)N	M5	24.2	27.5	0.26	0.24	0.24	0.40	2.23
LSQH20F2(F3)L	M5	28.9	36.4	0.34	0.33	0.33	0.8	2.23
LSQH25F2(F3)N	M6	29.9	37.6	0.42	0.35	0.35	0.60	3.32
LSQH25F2(F3)L	M6	36.6	47.5	0.52	0.51	0.51	0.86	3.32
LSQH30F2(F3)N	M8	42.8	55.0	0.66	0.67	0.67	1.09	4.5
LSQH30F2(F3)L	M8	52.3	70.0	0.84	0.87	0.87	1.38	4.5
LSQH35F2(F3)N	M8	56.3	72.3	1.05	0.92	0.92	1.57	6.37
LSQH35F2(F3)L	M8	58.6	92.6	1.47	1.40	1.40	2.05	6.37

下锁式导轨尺寸



型号\符号	G	H	M	A	P
LSH15T	15	15	M5X0.8	8	60
LSH20T	20	17.5	M6X1.0	10	60
LSH25T	23	22	M6X1.0	12	60
LSH30T	28	26	M8X1.25	15	80
LSH35T	34	29	M8X1.25	17	80

LSQH系列

精度等级

LSQH系列线性滑轨提供普通级(N)、高级(H)、精密级(P)共三种精度等级供使用者选用。

	精度表 (mm)						
	精度等级	N: 普通级		H: 高级		P: 精密级	
	规格	15/20	25/30/35	15/20	25/30/35	15/20	25/30/35
高度H的容许尺寸误差	±0.1		±0.03	±0.04	±0.015	±0.02	
成对高度H的相互误差	0.02	0.025	0.01	0.015	0.006	0.007	
宽度Y的容许尺寸误差	±0.1		±0.03	±0.04	±0.015	±0.02	
成对宽度Y的相互误差	0.02	0.03	0.01	0.015	0.006	0.007	
滑块C面对滑轨A面的行走平行度	行走平行度[见表1]						
滑块D面对滑轨B面的行走平行度	行走平行度[见表1]						

表1: LSQH线轨行走平行度参照表

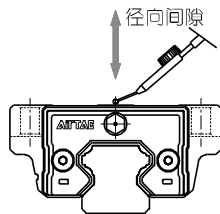
精度等级\滑轨长度(mm)	100以下	100~200	200~300	300~500	500~700	700~900	900~1100	1100~1500	1500~1900	1900~2500	2500~3100	3100~3600	3600~4000
行走平行度(μm)													
N	12	14	15	17	20	22	24	26	28	31	33	36	37
H	7	9	10	12	13	15	16	18	20	22	25	27	28
P	3	4	5	6	7	8	9	11	13	15	18	20	21

预压等级

1、预压间隙

LSQH系列线性滑轨提供无预压(A)、轻预压(B)、中预压(C)、重预压(D)共四种不同预压等级。

请依据实际使用工况选用适当的预压等级，不同预压等级的径向间隙详见下表。



型号	径向间隙(μm)			
	无预压(A)	轻预压(B)	中预压(C)	重预压(D)
LSQH15	-7~-1	-12~-4	-22~-14	-
LSQH20	-8~-1	-13~-5	-23~-15	-
LSQH25	-9~-1	-14~-6	-24~-16	-33~-25
LSQH30	-10~-1	-16~-7	-29~-20	-38~-29
LSQH35	-11~-1	-21~-11	-34~-24	-43~-33

2、适用范围

LSQH系列线性滑轨预压等级的适用范围可参考下表。

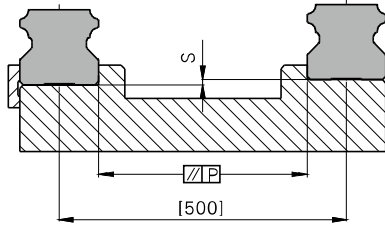
预压等级	使用条件	适用范围
无预压(A)	负荷方向固定且冲击、振动小，精度要求低。	搬送装置、半导体制造设备、舞台装置、冲压机、焊接机、等其它小型直线滑动装置
轻预压(B)	轻负荷且要求高精度的设备	一般工业的Z轴、NC车床、电火花加工机、精密XY平台、立式加工中心、测定器、各种材料供给设备、工业用机器人
中预压(C)	要求高刚性且振动、冲击大的设备	机械加工中心、NC车床、磨床、立式或卧式铣床、镗床、刀具导向装置、重切削加工机。
重预压(D)	要求更高刚性且振动、冲击更大的设备	机械加工中心、NC车床、磨床、立式或卧式铣床、镗床、刀具导向装置、重切削加工机。

LSQH系列

安装说明

1、安装面容许误差

LSQH系列为圆弧两点接触式线性滑轨，其自动调心的特性可以吸收安装面的些许误差而不影响直线运动的顺畅性；下表中注明了安装面的容许误差值：

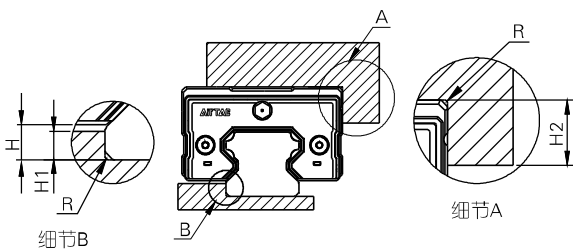


规格	允许平行度误差P(μm)			允许上下水平度误差S(μm)		
	无预压(A)	轻预压(B)	中预压(C)	无预压(A)	轻预压(B)	中预压(C)
LSQH15	25	18	13	130	85	35
LSQH20	25	20	18	130	85	50
LSQH25	30	22	20	130	85	70
LSQH30	40	30	27	170	110	90
LSQH35	50	35	30	210	150	120

注：表中的数值是两滑轨间距为500mm时的容许值，容许值与两滑轨间的距离成比例。

2、安装面肩部高度及倒角

为确保线性滑轨与组配件精确结合，圆角请勿超过尺寸建议值，规格尺寸与肩高请参考下表。



单位: mm

规格	H	H1	H2	R(Max)
LSQH15	3.5	3	4	0.5
LSQH20	4.5	3.7	5	0.5
LSQH25	6.5	5	5	1
LSQH30	6.5	5	5	1
LSQH35	7	6	6	1

3、滑轨螺丝建议安装力矩

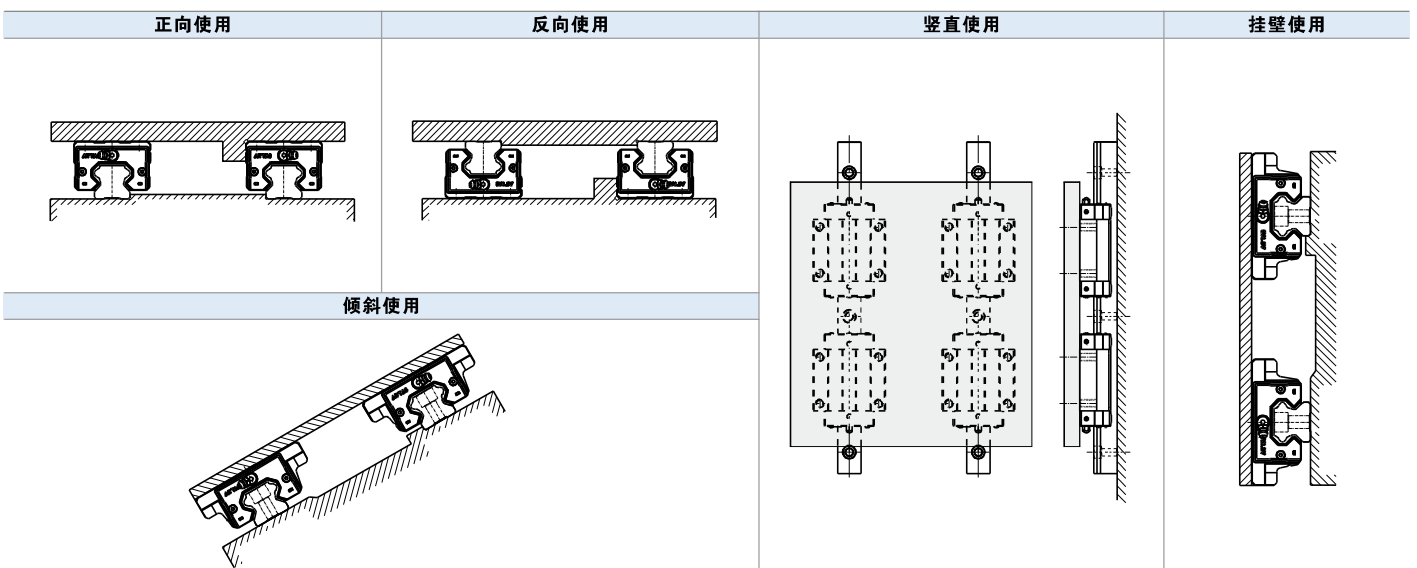
安装滑轨时是否锁紧贴平基准面对线性滑轨精度影响较大，因此为达到每颗螺丝都锁紧的目的，建议使用下表所列扭力值锁紧装配螺丝。（静音型与标准品相同）

规格	螺丝规格	螺丝安装力矩(N.cm)		
		铁件材质	铸件材质	铝合金材质
LSH15	M4	412	274	206
LSH20	M5	882	588	441
LSH25	M6	1370	921	686
LSH30	M8	3040	2010	1470
LSH35	M8	3040	2010	1470

4、安装应用

线性滑轨安装方式可分为以下几种。

除正向安装以外的其他安装方式，润滑油可能出现失效现象。

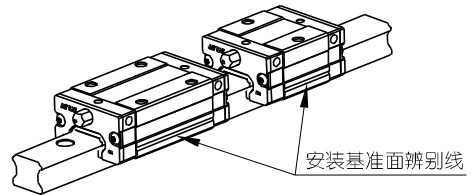


静音型线性滑轨

LSQH系列

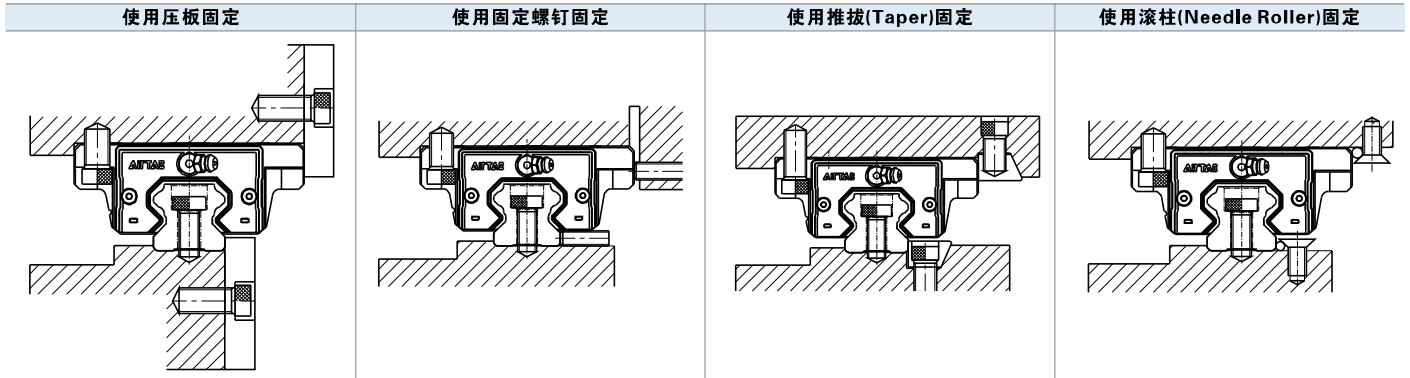
5、安装基准识别

- 线性滑轨安装基准面必须经过研磨或精铣加工，以确保线轨行走精度。
- 滑轨两侧均可作为安装基准面。
- 单轨使用两颗以上滑块时，建议基准面安装于同侧，可达到更好的行走精度。



6、固定方式

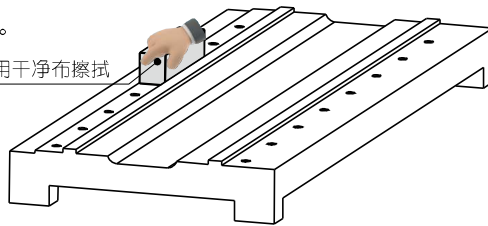
当床台受到振动、冲击力的作用时，滑轨和滑块很可能偏离原来的固定位置，而影响精度。为避免发生类似的状况，建议使用下图所列的四种固定方式固定滑轨及滑块，以确保机台的运行精度。



7、滑轨安装

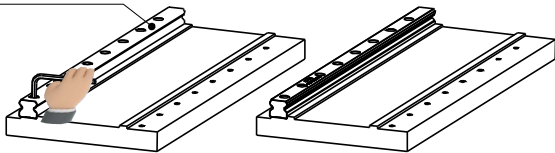
A、安装滑轨前用油石等去除安装面上的毛刺，再用干净的布擦拭。

用油石等去除滑轨安装面的毛刺，再用干净布擦拭

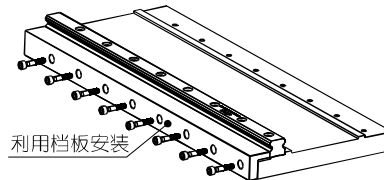


B、将滑轨轻轻地放置在安装面上，将螺栓安装在螺栓孔内进行预拧紧，用挡板等将滑轨①安装面紧贴安装基准，然后用合适的拧紧扭矩将滑轨①进行固定。
关于拧紧扭矩值，请参考相关内容。

滑轨①的预拧紧



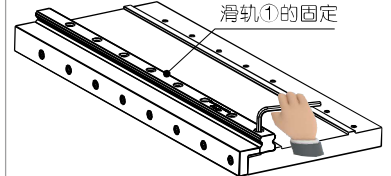
将滑轨①侧面与安装基准正确对齐后进行预拧紧



利用挡板安装

请用挡板等将滑轨①安装面紧贴安装基准
(可用多种方式锁紧，如滚柱+锥面螺丝或湿紧块)

滑轨①的固定



然后，用合适的拧紧扭矩将滑轨①固定

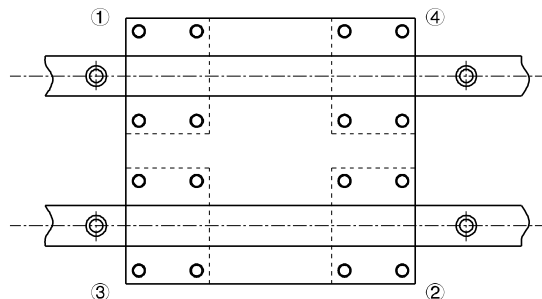
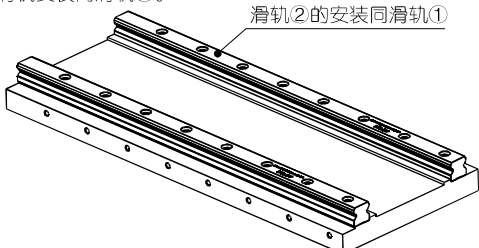
8、滑块安装

- 使用装配螺丝将承载平台大概固定于滑块上。
- 使用固定螺丝，将滑块侧边基准面紧固于平台侧边装配面上，以确定滑块位置。
- 锁紧装配螺丝将承载平台按1~4对角线顺序紧固于滑块上。

9、从动侧滑轨的安装

在从动侧滑轨的安装面也有安装基准的情况下，用油石等去除安装面的毛刺，再用干净的布擦拭。
从动侧滑轨安装同滑轨①。

滑轨②的安装同滑轨①



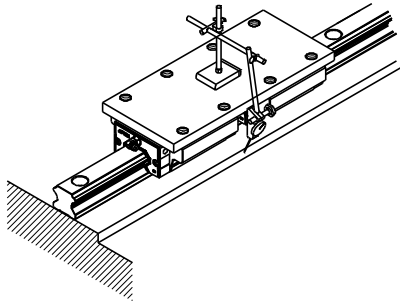
如滑轨②安装面也有安装基准，用油石去除安装面毛刺，再用干净布擦拭

LSQH系列

10、线性滑轨无侧向定位基准安装

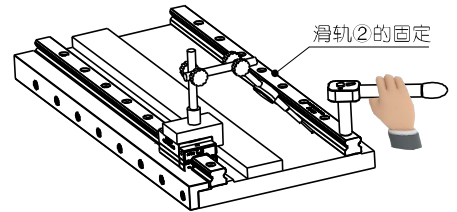
临时基准面法

使用底座上安装滑轨附近所设的基准面，从轴端开始进行滑轨直线度的调节，但是需要注意图示情况，采用这种方法时必须使两个滑块互相靠紧且固定在测试用的平板上。



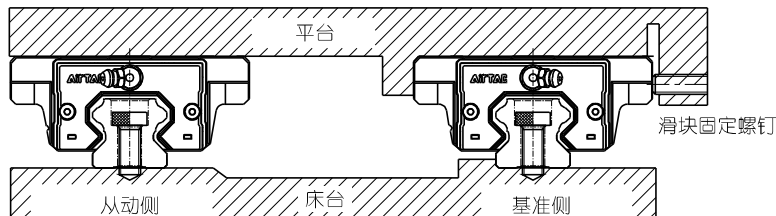
标准直尺法

将放在两滑轨之间的标准直尺，通过千分表调整其与基准侧滑轨的横向基准面平行。之后可以标准直尺为基准，通过千分表调整从动滑轨的直线度，按顺序从轴端将装配螺栓固定好。



11、滑轨无固定螺钉的安装

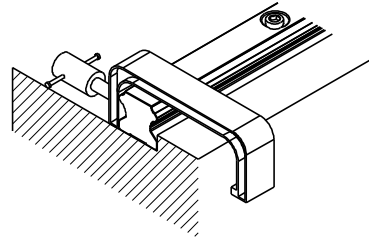
在无固定螺钉的安装例中为确保从动侧滑轨与基准侧滑轨间的平行度，滑轨可依下列所示安装，而滑块从动侧基准侧平台的安装则与前述范例相同。



基准侧滑轨的安装

虎钳夹紧法

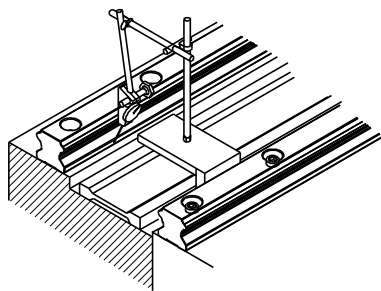
先使用装配螺丝将滑轨底部基准面预紧于床台底部装配面，再用虎钳将滑轨侧边基准面逼紧床台侧边装配面，以确定滑轨位置后，使用扭力扳手，以一定的扭力按顺序锁紧固定螺丝，将滑轨底部基准面逼紧床台底部装配面。



从动侧滑轨的安装

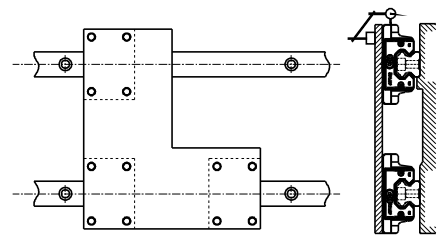
直线块规法

将直线块规置于两支滑轨间，使用千分量表校准直线块规，使之与基准侧滑轨之侧边基准面平行，再依直线块规校准从动侧滑轨，从滑轨的一端开始校准并依序以特定的扭力锁紧装配螺丝。



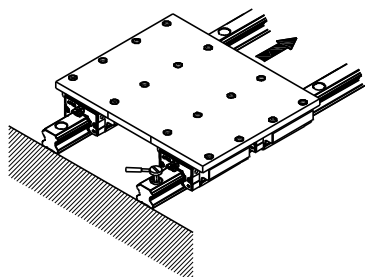
移动平台法

将基准侧两个滑块固定在一个测定平台上，而从动侧只装上一个滑块，其滑轨与滑块都尚未紧固于床台与平台，使用附于从动侧滑块顶面千分量表，量测从动侧滑块的侧基准面，从滑轨的一端开始校准并依序以特定的扭力锁紧装配螺丝。



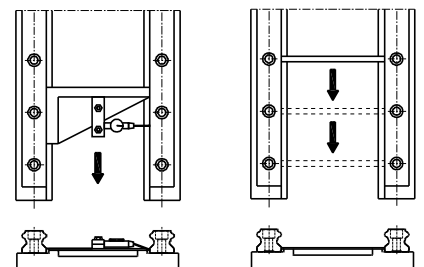
仿效基准侧滑轨法

将基准侧线轨的两个滑块及从动侧线轨其中一个滑块固定于平台，再将动侧滑轨及其另一个滑块约略分别固定于床台及平台，以基准侧滑轨为准移动平台，从滑轨一端开始，边确认从动侧线性滑轨的滚动阻力边依序以特定扭力锁紧装配螺丝。



专用工具法

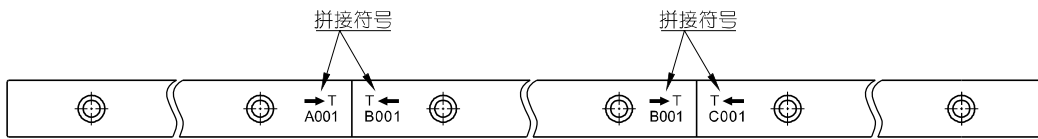
使用专用工具确定从动侧滑轨的位置，并依序以特定的扭力锁紧装配螺丝。



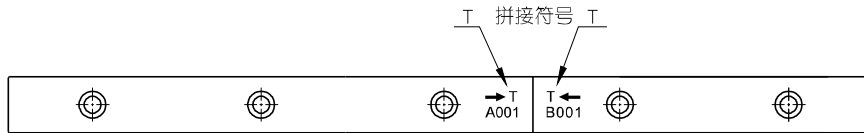
LSQH系列

12、拼接安装方式

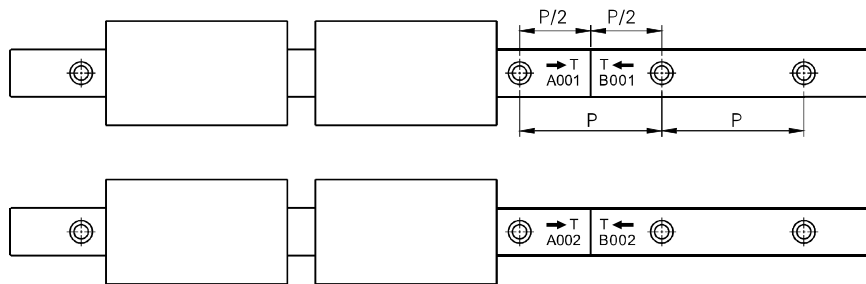
- 当涉及拼接轨道安装时，请务必按如图所示的拼接符号进行正确的安装定位。
- 拼接使用的两根滑轨组，为避免滑轨同时通过连接处造成精度变化，建议将滑轨位置错开使用，如图所示。



- 滑轨拼接安装时必须依照拼接标识顺序安装，以确保线性滑轨精度，拼接标识在拼接端的上表面，请将相同拼接标识的两端接在一起。

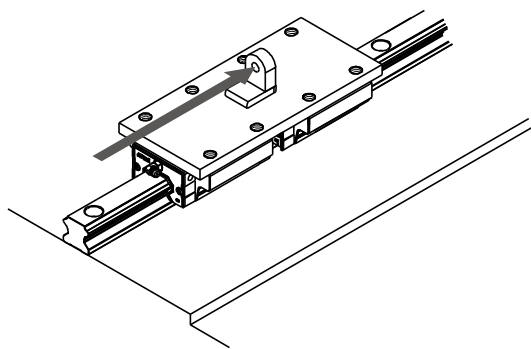


- 安装时请注意雷雕流水号，A001、B001为一组，A002、B002为一组，以此类推。
- 两滑轨拼接时须注意安装方向，使字母方向一致及箭头符号比邻对齐。

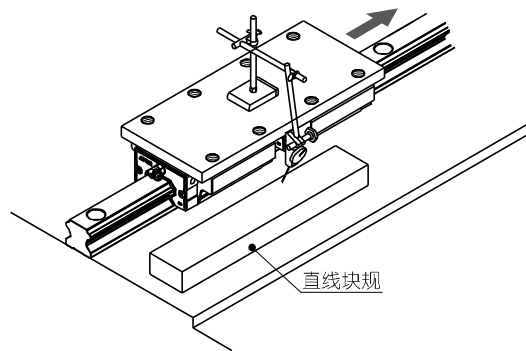


13、安装后精度测量方法

测量滑块运行精度时，需将2个滑块紧靠固定在检查用的平板上，可获得稳定的精度。同时，使用千分表测量时，应尽量将临时基准放在靠近滑块的位置，以便能够测量精确。



自动准直仪测量法



千分表测量法

LSQH系列

润滑方式

当线性滑轨在良好的润滑状态下，可大幅降低磨损，提高使用寿命。润滑剂具有如下功效：

- 降低滚动体与其接触面的摩擦，使磨损减至最少；
- 在接触面之间形成油膜，可延长滚动疲劳寿命；
- 防止生锈。

1、润滑油脂

使用润滑油脂润滑线性滑轨，注油脂时可用注油枪经由滑块上所附油嘴，将油脂注入滑块中。润滑油脂适用于速度不超过60m/min，且对冷却作用无要求的场合。

●油嘴型式

	L-P-M4	L-P-M6	L-P-SM6
油嘴型式	<p>LSQH15</p>	<p>LSQH20 LSQH25 LSQH30 LSQH35</p>	<p>LSQH20 LSQH25 LSQH30 LSQH35</p>

●润滑脂给油量

LSQH系列线性滑轨在出厂时对滑块内部预先注入的润滑脂为《克鲁勃GL261》润滑脂，建议客户选用同品牌润滑脂或同性能润滑脂对线性滑轨进行润滑。第一次加注润滑脂后，先来回推动至少三个滑块长度行程，重复此动作2次以上，并确认滑轨表面是否有油膜覆盖。

规格	第一次润滑润滑脂量(cm ³)		润滑脂补充量(cm ³)	
	标准型	加长型	标准型	加长型
LSQH15	0.9	-	0.5	-
LSQH20	1.8	2.7	0.7	1.0
LSQH25	3.6	4.5	1.4	1.7
LSQH30	5.4	7.2	2.2	2.7
LSQH35	8.1	10	3.3	3.8

●润滑频率

每组线性滑轨出厂时已润滑珠沟及回流孔，虽然润滑脂较不易流失，但为避免因润滑损耗造成润滑不足，建议客户每运行100km或每3~6个月，应补充一次润滑脂(补充量见上表)。

2、润滑油

建议客户使用油黏滞力约为30~150cst之润滑油润滑线性滑轨，润滑油适用于各种负载及速度的工况，但由于润滑油易挥发不适用于高温润滑。

●油管接头型式

L-P-AM6	L-P-AM8	L-P-A01
<p>LSQH15</p>	<p>LSQH35 LSQH30 LSQH25 LSQH20</p>	<p>LSQH35 LSQH30 LSQH25 LSQH20</p>
L-P-LM6	L-P-LM8	L-P-L01
<p>LSQH15</p>	<p>LSQH35 LSQH30 LSQH25 LSQH20</p>	<p>LSQH35 LSQH30 LSQH25 LSQH20</p>

注：油管接头安装在滑块侧面时油管接头上表面可能与滑块上表面相同或高出，故请确认安装时是否存在干涉。

LSQH系列

润滑方式

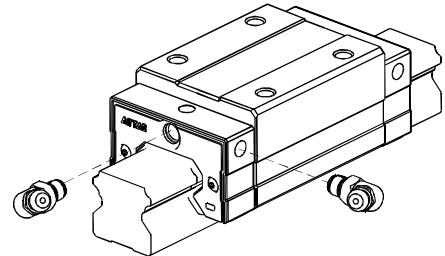
● 供油速率

润滑油的损耗比润滑脂更快，使用时必须注意供油是否充足。

规格	第一次润滑润滑油量(cm ³)	润滑油给油率(cm ³ /hr)
LSQH15	0.6	0.2
LSQH20	0.6	0.2
LSQH25	0.9	0.3
LSQH30	0.9	0.3
LSQH35	0.9	0.3

3、油嘴/油管接头位置

- LSQH系列线性滑轨可根据客户要求根据要求在滑块的前端或后端装上油嘴/油管接头以供手动或自动注油。
- 滑块端盖侧面还预留有侧油孔位置，可安装油嘴或油管接头供侧向注油，侧向注油的位置建议选择在非侧基准边，但若有特殊需求也可放置在侧基准边。
- 法兰型滑块不建议选择侧面安装油嘴及油管接头(油嘴/油管接头可能会与滑块干涉)。
- 客户如有上述侧向注油需求请联系我司非标定制。

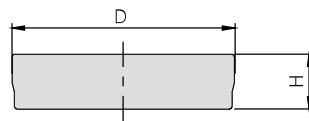


滑轨螺栓盖

1、螺栓盖规格

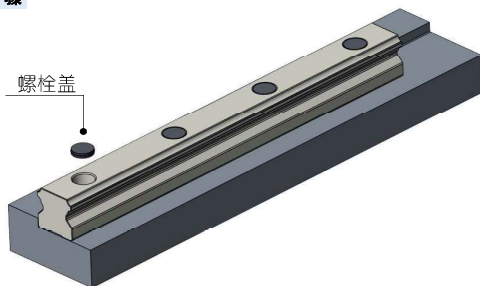
为防止切削粉末或异物经由滑轨安装螺栓孔侵入滑块组合内部影响精度及寿命，客户必须在安装滑轨时将螺栓盖打入螺栓孔，每支滑轨出厂时均配有螺栓盖。

滑轨规格	安装螺栓	直径(D)(mm)	厚度(H)(mm)
LSH15	M4	8.15	1.1
LSH20	M5	9.65	2.5
LSH25	M6	11.4	2.5
LSH30	M8	14.4	3.5
LSH35	M8	14.4	3.5



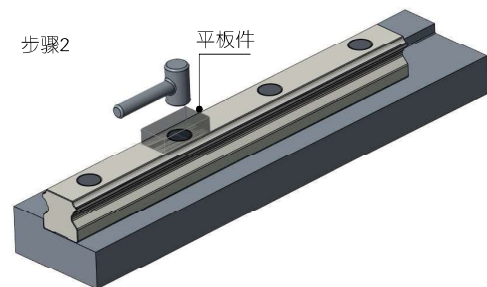
2、螺栓盖安装步骤

步骤1



将螺栓盖放置在沉孔内。

步骤2



将平板件放置在螺栓孔上，用塑料锤垂直敲击平板件，将螺栓盖打入螺栓孔内。

- 注：● 请注意螺栓盖不可凸出滑轨上表面；
● 安装后请将表面清洁再使用。

自润滑型线性滑轨

LSQH系列



线轨成品(组合)订购码

LSQH □ 20 H N 1 X220 S20 A H - AM8 - B - T - E

① ② ③ ④ ⑤ ⑥ ⑦ ⑧ ⑨ ⑩ ⑪ ⑫ ⑬ ⑭

① 规格代码	LSQH: 自润滑型线性滑轨				
② 滑轨/滑块表处	空白: 滑轨/滑块未表处(本色) ★BB: 滑轨/滑块均镀黑铬				
③ 滑轨宽度	15: 15mm 20: 20mm 25: 23mm 30: 28mm 35: 34mm				
④ 滑块型式	H: 四方型 F1: 法兰型上锁式 F2: 法兰型下锁式 F3: 法兰型上下锁式				
⑤ 滑块规格	N: 标准型 L: 加长型 [15规格无加长型滑块]				
⑥ 滑块个数	1: 1个滑块 2: 2个滑块.....[此为单滑轨上的滑块个数]				
⑦ 滑轨长度	220: 220mm[由客户定义]				
⑧ 滑轨头端孔边距	S□: 滑轨头端孔边距(建议不小于最小边距值)				
⑨ 预压代码	A: 无预压 B: 轻预压 C: 中预压 D: 重预压				
⑩ 精度等级	N: 普通级 H: 高级 P: 精密级				
⑪ 油嘴/油管接头规格	15	M4: M4油嘴 	20 25 30 35	M6: M6油嘴 	
		AM6: M4转M6 		A01: M6转PT1/8 	
		LM6: M4转M6 		L型 	L01: M6转PT1/8 
				LM8: M6转M8 	SM6: M6直油嘴 
		⑫ 滑轨/滑块包装型式		空白: 滑轨/滑块组合包装 B: 滑轨/滑块分开包装	
		⑬ 滑轨型式		空白: 上锁式 T: 下锁式	
⑭ 自润滑型		E: 自润滑型			

[注1] 重预压仅LSQH25/30/35可选。

[注2] 选项④, LSQH15规格仅四方型和法兰型上锁式可选, 法兰型下锁式、法兰型上下锁式不可选。

[注3] LSQH-BB系列滑轨,最大长度均为3m,超出长度详情请联系亚德客相关人员。

自润滑型线性滑轨

LSQH系列

线轨成品(拼接组合)订购码

LSQH □ 20 H N 1X2970 T 2940T2970A H-AM8-B-T-E

① ② ③ ④ ⑤ ⑥ ⑦ ⑧ ⑨ ⑩ ⑪ ⑫ ⑬ ⑭ ⑮ ⑯ ⑰

拼接端孔边距为1/2P,
头尾端孔边距由客户定义。

①规格代码	LSQH: 自润滑型线性滑轨				
②滑轨/滑块表处	空白: 滑轨/滑块未表处(本色) ★BB: 滑轨/滑块均镀黑铬				
③滑轨宽度	15:15mm 20:20mm 25:23mm 30:28mm 35:34mm				
④滑块型式	H: 四方型 F1: 法兰型上锁式 F2: 法兰型下锁式 F3: 法兰型上下锁式				
⑤滑块规格	N: 标准型 L: 加长型 [15规格无加长型滑块]				
⑥滑块个数	1: 1个滑块 2: 2个滑块.....[此为单滑轨上的滑块个数]				
⑦第一段滑轨长度	2970: 2970mm[由客户定义]				
⑧拼接记号	T: 滑轨拼接记号(拼接端边距1/2P)[P为标准孔距]				
⑨第二段滑轨长度	2940: 2940mm[由客户定义]				
⑩拼接记号	空白: 滑轨两段拼接 T: 滑轨拼接记号(拼接端边距1/2P)[P为标准孔距]				
⑪第三段滑轨长度	空白: 滑轨两段拼接 2970: 2970mm[由客户定义]				
⑫预压代码	A: 无预压 B: 轻预压 C: 中预压 D: 重预压				
⑬精度等级	N: 普通级 H: 高级				
⑭油嘴/油管接头规格	15	M4: M4油嘴		M6: M6油嘴	
		AM6: M4转M6	直通型	A01: M6转PT1/8	直通型
		LM6: M4转M6	L型	AM8: M6转M8	
				L01: M6转PT1/8	L型
				LM8: M6转M8	
				SM6: M6直油嘴	
⑮滑轨/滑块包装型式	空白: 滑轨/滑块组合包装 B: 滑轨/滑块分开包装				
⑯滑轨型式	空白: 上锁式 T: 下锁式				
⑰自润滑型	E: 自润滑型				

[注1] 此拼接仅限两段、三段拼接, LSQH15/20/25最长拼接长度为12080mm, LSQH30/35最长拼接长度为12030mm, 超出拼接次数或拼接长度需非标定制。
 [注2] 重预压仅LSQH25/30/35可选。
 [注3] 选项4, LSQH15规格仅四方型和法兰型上锁式可选, 法兰型下锁式、法兰型上下锁式不可选。
 [注4] LSQH-BB系列滑轨最大长度均为3m, 两段最长拼接长度为6m, 三段最长拼接长度为9m, 超出拼接长度详情请联系亚德客相关人员。

自润滑型线性滑轨

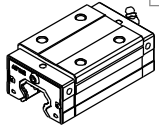
部件订购码

1、滑块成品订购码

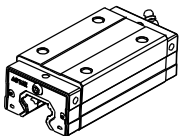
LSQH □ 20 BK- H N - H - D-AM8- E

① ② ③ ④ ⑤ ⑥ ⑦ ⑧ ⑨ ⑩

注：与滑轨组配使用时，不同滑块成品组配代码可组配出不同预压等级的线轨成品，具体详见“预压组配表”。
 (注1)选项5, LSQH15规格仅四方型和法兰型上锁式可选，法兰型下锁式、法兰型上下锁式不可选。



N: 标准型



L: 加长型

①规格代码	LSQH: 静音型线性滑轨											
②滑块表面处理	空白: 滑块未表处(本色) ★B: 滑块镀黑铬											
③滑轨宽度	15: 15mm 20: 20mm 25: 23mm 30: 28mm 35: 34mm											
④滑块代码	BK: 滑块											
⑤滑块型式	H: 四方型 F1: 法兰型上锁式 F2: 法兰型下锁式 F3: 法兰型上下锁式											
⑥滑块规格	N: 标准型 L: 加长型 [15规格无加长型滑块]											
⑦精度等级	N: 普通级 H: 高级											
⑧组配代码	SG	SF	SE	SD	SC	SB	SA	A	B	C	D	E[注]
⑨油嘴/油管接头规格	15	M4: M4油嘴		直通型		20		M6: M6油嘴		直通型		
		AM6: M4转M6		L型		25		A01: M6转PT1/8		直通型		
		LM6: M4转M6				30		AM8: M6转M8		L型		
						35		L01: M6转PT1/8		L型		
⑩自润滑型	E: 自润滑型											

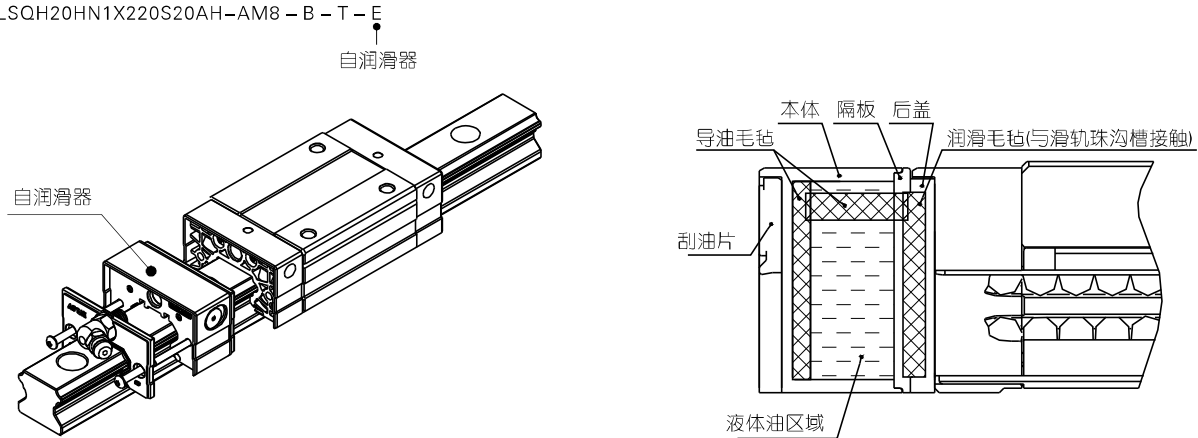
LSQH系列

自润滑器说明

1、订购与结构说明

亚德客针对空间紧凑，较难注油维护等工况提供自润滑配件，若有需求，请于产品型号后加注代码E。

例如：LSQH20HN1X220S20AH-AM8-B-T-E



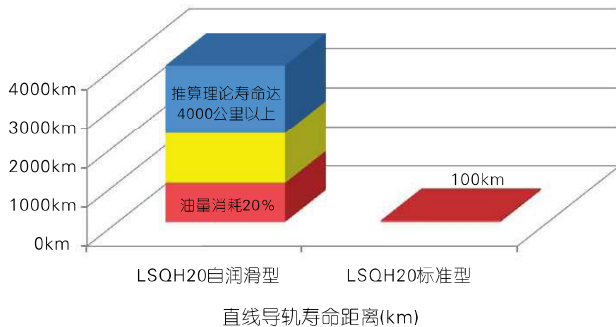
产品特性

- 1、维护容易且可长期免维护：常规使用环境下，在使用寿命内几乎不需要任何维护工作；
 - 2、节约使用成本：无需额外给滑块注油，节省人力物力；
 - 3、特定环境使用灵活：自带大容量油箱结构，可使用特定环境专用润滑油；
 - 4、防尘结构：自带防尘结构，加长使用寿命；
 - 5、使用安装灵活：自润滑器一体式结构拆装简单，可根据不同工况拆装自润滑器；
- [注]不可用于特顺型，因润滑油粘度较高，摩擦力比标准品大5~7N。

自润滑器耐久性测试展示

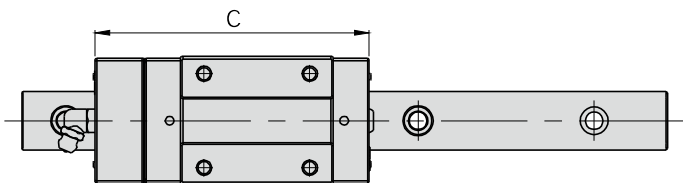
测试项目	测试项目	规格	速率	行程	润滑油类型
■测试项目	滑轨润滑效果	LSQH20	30m/min	1200mm	ISO VG680优质极压润滑油

■测试结果
运行至1000km时，仅消耗油量20%，且滑轨仍保持润滑状态，预计寿命可达4000km以上。



各型号搭配自润滑器与标准品作比较时，滑块的长度有所变化，详见下表。

●滑块尺寸对比(仅尺寸C与标准品不一样，其它尺寸同标准品)

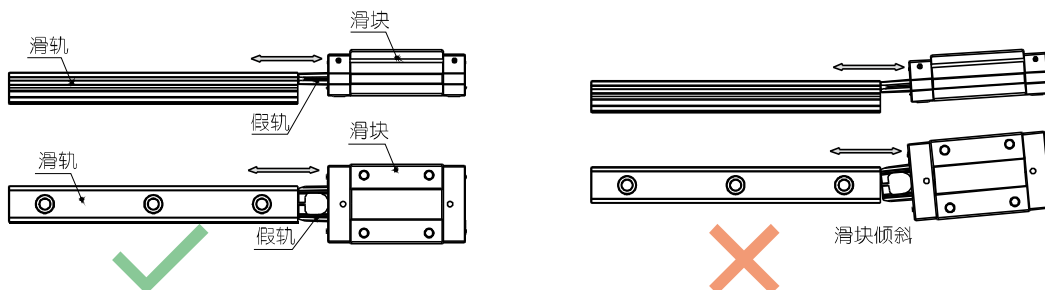


规格	型号	长度C(mm)	
		标准(空白)	自润滑型
LSQH15□N	标准型	61.5	77
LSQH20□N	标准型	77	94
LSQH20□L	加长型	92	109
LSQH25□N	标准型	83.5	100.5
LSQH25□L	加长型	104.5	121.5
LSQH30□N	标准型	97.5	114.5
LSQH30□L	加长型	122	139
LSQH35□N	标准型	113	130
LSQH35□L	加长型	140.5	157.5

使用注意事项

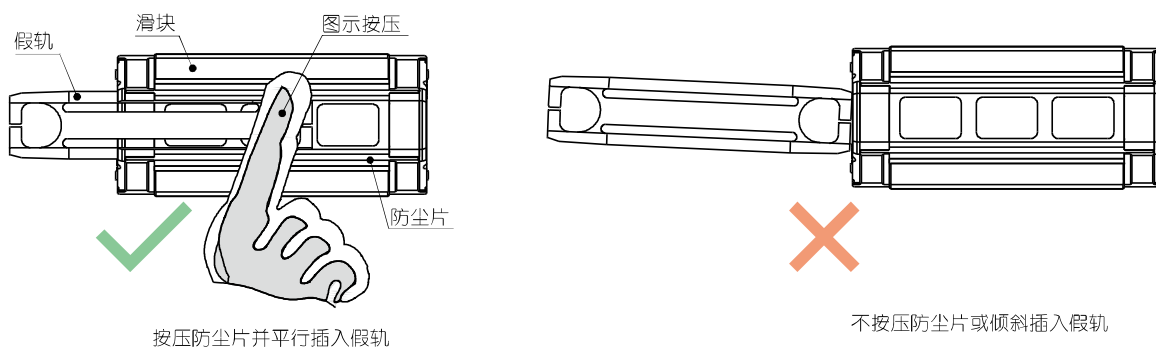
1、滑块拆装

正常情况下，滑块因为有保持架和防尘片，所以在脱离滑轨后可以防止钢珠脱落，但若斜向将滑块插入滑轨，或是急速拆装滑块，则钢珠仍有掉落的风险，故请谨慎操作并使用假轨辅助安装。



2、假轨安装

滑块成品出货时均附有假轨，非必要请勿将假轨由滑块中取出。如不慎假轨由滑块中脱落，再重新插入假轨时，手指稍稍用力按压防尘片中间再缓慢插入假轨，以防假轨斜插导致钢珠脱落。



3、拿取

- 线性滑轨在倾斜后滑块可能因自身重量而滑落，请小心注意。
- 敲击或掉落滑轨、滑块即使外观看不出损坏，但可能对其精度及寿命造成较大影响，请小心注意。
- 请勿自行拆解滑块，因可能导致异物进入或装配精度达不到要求，对滑块性能精度造成影响。

4、润滑

- 滑轨出厂时已进行防锈处理，使用前请擦拭滑轨表面防锈油，涂抹润滑油后再进行使用。
- 请勿将不同性质润滑油(脂)混合使用。
- 填充润滑剂后，请来回推动滑块自身长度的3倍行程，重复此动作2次以上，并确认滑轨表面是否有油膜均匀覆盖。

5、使用

- 使用环境温度请勿超过80℃，瞬时温度不得超过100℃。
- 非必要请勿将滑块拆离滑轨，如需拆离请利用假轨协助拆装防止钢珠掉落。

6、存放

- 存放线性滑轨成品、滑轨、滑块成品时请确认是否均匀涂抹防锈油并封入指定的封套中，采用水平放置，并避免高温潮湿的环境。