

GPF系列油雾分离器



规格

| 型号 | GPF200-06 | GPF200-08 | GPF300-08 | GPF300-10 | GPF400-10 | GPF400-15 |
|-----------|-------------------------|-----------|-----------|-----------|-----------|-----------|
| 工作介质 | 空气 | | | | | |
| 接管口径 [注1] | PT1/8 | PT1/4 | PT1/4 | PT3/8 | PT3/8 | PT1/2 |
| 滤芯精度 | M型 0.3 μm (捕捉效率99.9%) | | | | | |
| | D型 0.01 μm (捕捉效率99.9%) | | | | | |
| 使用压力范围 | 0.15~1.0MPa (20~145psi) | | | | | |
| 保证耐压力 | 1.5MPa (215psi) | | | | | |
| 使用温度范围 | -5~70°C (未冻结) | | | | | |
| 杯体材质 | 聚碳酸酯、尼龙、金属 | | | | | |
| 额定流量 | M型 200L/min | | 450L/min | | 1100L/min | |
| 量 [注2] | D型 120L/min | | 240L/min | | 600L/min | |
| 滤水杯容量 | 19CC | | 54.5CC | | 89CC | |
| 重量 | 塑料杯 | 207g | 356g | 620g | | 627g |
| | 金属杯 | 238g | 397g | | | |

[注1] 接管牙型有G牙、NPT牙可供选择。

[注2] 条件：进口压力0.7MPa、出口压力0.5MPa。额定流量随进口压力变化，超出额定流量以上的流动，则会有油流向二次侧，请注意。

符号



产品特性

- 1、压力损失小，过滤效率高达99%以上，水杯容量大；
- 2、过滤精度有0.3 μm、0.01 μm可选择；
- 3、有差压+手动一体式和自动排水两种结构可供选择；
- 4、杯体材质有PC、尼龙、金属可供选择，能满足不同环境的需求；
- 5、单体可选择使用固定支架安装，联体可配合我司三联件、二联件使用。

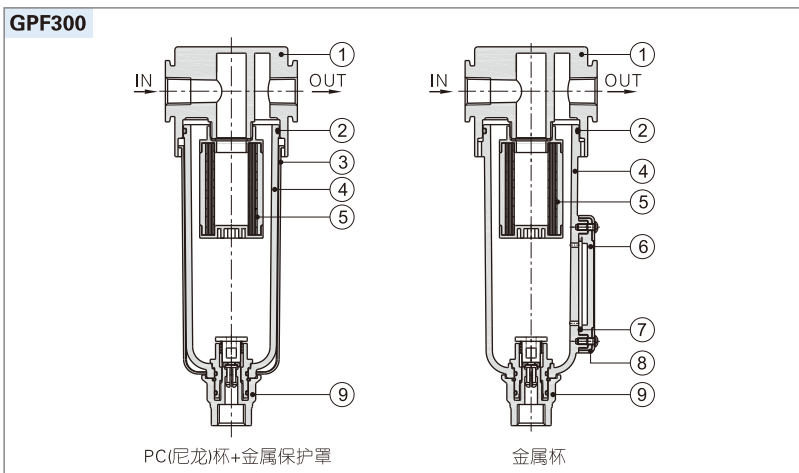
成品订购码

GPF300 □ 08 □ □ M G

① ② ③ ④ ⑤ ⑥ ⑦

| ① 系列代号 | ② 杯体材质 | ③ 接管口径 | ④ 排水方式 | ⑤ 支架代码 | ⑥ 过滤精度 | ⑦ 牙型代码 |
|--------------------|-----------------------------|----------------------|--------------------------|--------------------|-------------------------|-----------------------------|
| GPF200: 200系列油雾分离器 | 空白: PC杯 C: 金属杯 N: 尼龙杯 | 06: 1/8" 08: 1/4" | 空白: 差压+手动排水式 A: 自动排水式 | 空白: 附支架 J: 不附支架 | M: 0.3 μm D: 0.01 μm | 空白: PT牙 G: G牙 T: NPT牙 |
| GPF300: 300系列油雾分离器 | | 08: 1/4" 10: 3/8" | | | | |
| GPF400: 400系列油雾分离器 | | 10: 3/8" 15: 1/2" | | | | |

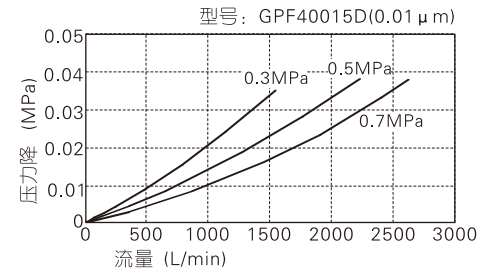
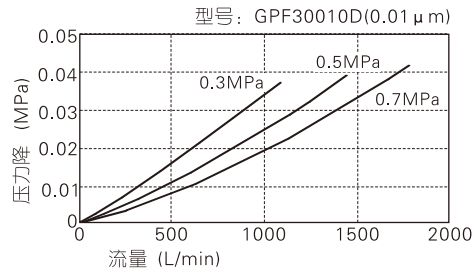
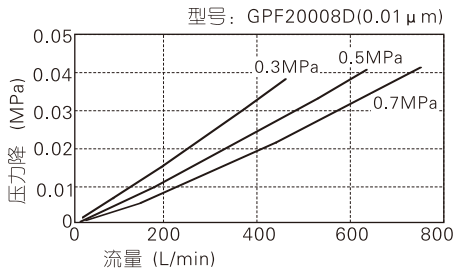
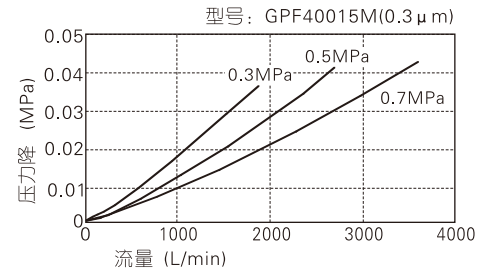
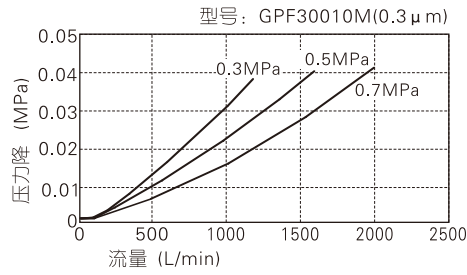
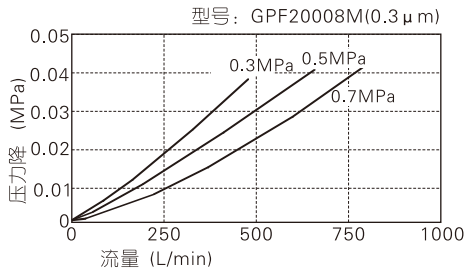
内部结构



| 序号 | 名称 | 材质 |
|----|---------|-------------|
| 1 | 油雾分离器本体 | 铝合金 |
| 2 | O型环 | NBR |
| 3 | 保护罩 | SPCC |
| 4 | 水杯 | 聚碳酸酯透明尼龙铝合金 |
| 5 | 滤芯 | 高分子材料 |
| 6 | 液位计内罩 | PC |
| 7 | 液位计O令 | NBR |
| 8 | 液位计保护罩 | SPCC |
| 9 | 排水接头 | 塑料 |

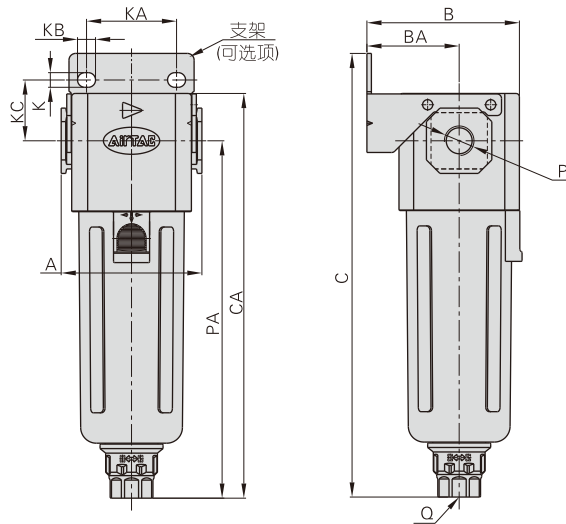
GP系列油雾分离器

流量特性

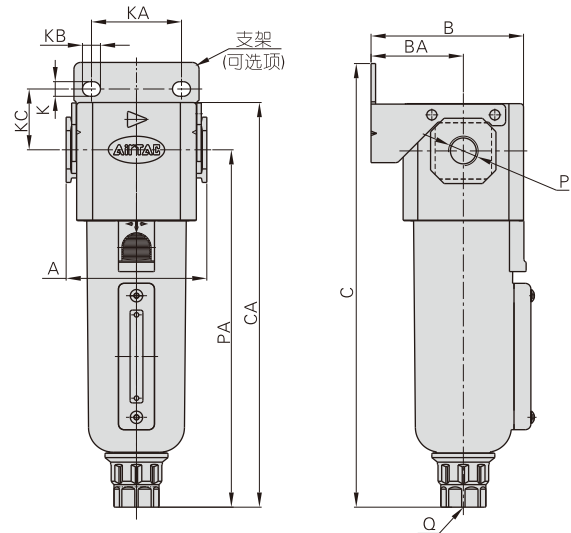


外部规格

PC(尼龙)杯+金属保护罩



金属杯



| 型式符号 | A | B | BA | C | CA | K | KA | KB | KC | P | PA | Q |
|----------|------|------|----|-----|-------|-----|----|-----|------|-------|-------|--------|
| GPF20006 | 52.5 | 54.5 | 33 | 150 | 137 | 5.4 | 27 | 8.4 | 23 | PT1/8 | 120 | M5X0.8 |
| GPF20008 | 52.5 | 54.5 | 33 | 150 | 137 | 5.4 | 27 | 8.4 | 23 | PT1/4 | 120 | M5X0.8 |
| GPF30008 | 62.5 | 67.5 | 41 | 197 | 179 | 6.5 | 40 | 8 | 27 | PT1/4 | 158 | G1/4 |
| GPF30010 | 62.5 | 67.5 | 41 | 197 | 179 | 6.5 | 40 | 8 | 27 | PT3/8 | 158 | G1/4 |
| GPF40010 | 80 | 84 | 50 | 220 | 202.5 | 8.5 | 55 | 11 | 33.5 | PT3/8 | 177.5 | G1/4 |
| GPF40015 | 80 | 84 | 50 | 220 | 202.5 | 8.5 | 55 | 11 | 33.5 | PT1/2 | 177.5 | G1/4 |