

GF系列过滤器



符号



产品特性

- 1、独特的导流结构，使流过的气体产生适当的旋转，从而更有效地分离气体中的液体并可靠地过滤固体颗粒；
- 2、压力损失小，分水效率高，水杯容量大；
- 3、过滤精度5 μ m、40 μ m可选；
- 4、有手动、差压及自动排水等三种排水形式可供选择；
- 5、可选择使用固定支架安装。

规格

型号	GF200-06	GF200-08	GF300-08	GF300-10	GF300-15	GF400-10	GF400-15	GF600-20	GF600-25
工作介质	空气								
接管口径 [注1]	PT1/8	PT1/4	PT1/4	PT3/8	PT1/2	PT3/8	PT1/2	PT3/4	PT1
滤芯精度	40 μ m或5 μ m								
使用压力范围	自动及差压排水式: 0.15~1.0MPa(20~145psi); 手动排水式: 0~0.9MPa(0~145psi)								
保证耐压力	1.5MPa(215psi)								
使用温度范围	-5~70°C(未冻结)								
滤水杯容量	10CC		40CC			80CC		230CC	
重量	135g		360g			680g		1440g	

[注1] 接管牙型有G牙、NPT牙可供选择。

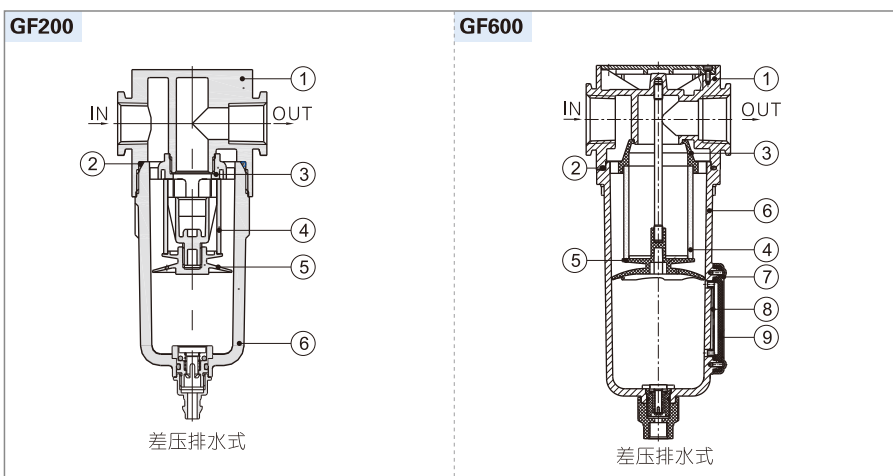
成品订购码

GF200 08 M □ W G



① 系列代号	② 接管口径	③ 排水方式	④ 支架代码	⑤ 过滤精度	⑥ 牙型代码
GF200: G200系列过滤器	06: 1/8" 08: 1/4"	空白: 差压排水式 M: 手动排水式	空白: 附支架 J: 不附支架(标准配置)	空白: 40 μ m级 W: 5 μ m级	空白: PT牙 G: G牙 T: NPT牙
GF300: G300系列过滤器	08: 1/4" 10: 3/8" 15: 1/2"	空白: 差压排水式 M: 手动排水式 A: 自动排水式			
GF400: G400系列过滤器	10: 3/8" 15: 1/2"				
GF600: G600系列过滤器	20: 3/4" 25: 1"				

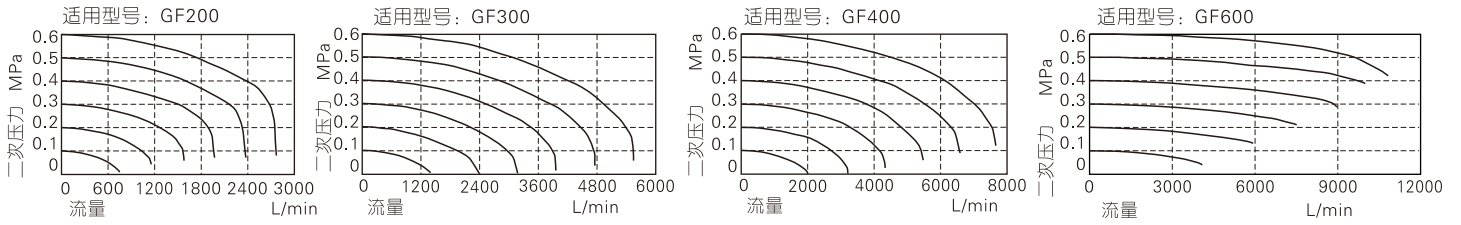
内部结构



序号	名称	材质
1	滤水器本体	铝合金
2	O型环	NBR
3	导流器	POM高粘度
4	滤芯	HDPE
5	伞型固定座	POM高粘度
6	滤水杯	铝合金(GF600)\PC(其它)
7	液位计保护罩	SPCC
8	液位计止泄垫	氟橡胶
9	液位计内罩	PC

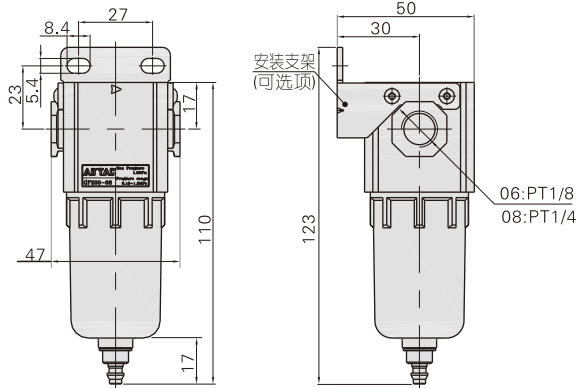
GF系列过滤器

流量特性

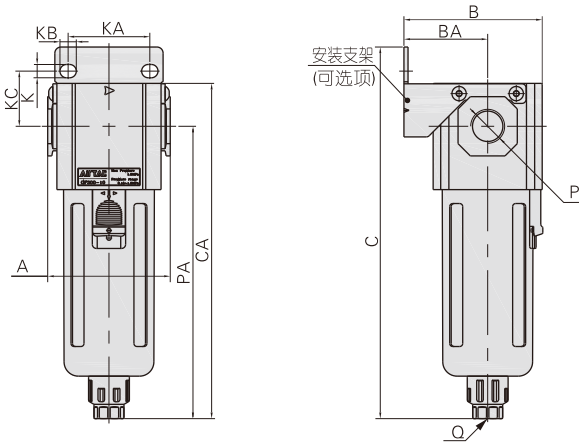


外部规格

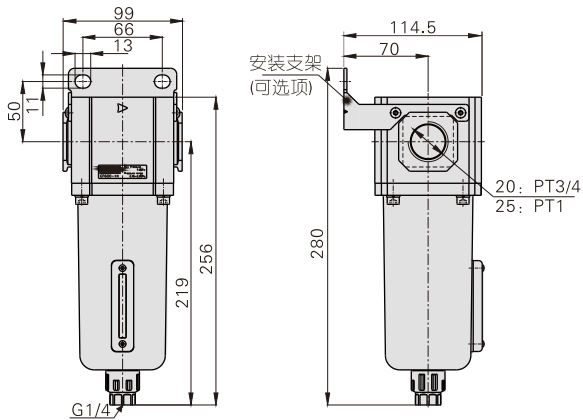
GF200



GF300\GF400



GF600



型号\符号	A	B	BA	C	CA	K	KA	KB	KC	P	PA	Q
GF300-08	60	67.5	41	182	164	6.5	40	8	27	PT1/4	143	G1/8
GF300-10	60	67.5	41	182	164	6.5	40	8	27	PT3/8	143	G1/8
GF300-15	60	67.5	41	182	164	6.5	40	8	27	PT1/2	143	G1/8
GF400-10	80	85.5	50	208	191.5	8.5	55	11	33.5	PT3/8	166.5	G1/4
GF400-15	80	85.5	50	208	191.5	8.5	55	11	33.5	PT1/2	166.5	G1/4

排水方式选择

GF系列排水方式与GFR系列相同，具体排水方式及选择请参考P242页。