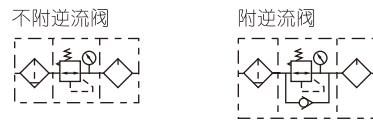


## GC系列三联件



### 符号



### 产品特性

- 1、滴油结构采用间隙密封形式，给油调节更稳定可靠；
- 2、给油调节环只可旋转一周，给油大小基本呈线状分布，可根据刻度环位置大致推算出给油量大小；
- 3、可不带气加油；
- 4、特殊的滴油嘴结构，使滴油出口处产生负压，起雾流量低；
- 5、快速、可靠的固定连接，安装使用方便；
- 6、压力调节稳定、重复精度高；
- 7、高效率的水份和固体颗粒去除功能；
- 8、有手动、差压及自动排水等三种排水形式可供选择。

### 规格

型号	GC200-06	GC200-08	GC300-08	GC300-10	GC300-15	GC400-10	GC400-15	GC600-20	GC600-25	
工作介质	空气									
接管口径 [注1]	PT1/8	PT1/4	PT1/4	PT3/8	PT1/2	PT3/8	PT1/2	PT3/4	PT1	
滤芯精度	40 μm 或 5 μm									
调压范围	自动及差压排水式: 0.15~0.9MPa(20~130psi); 手动排水式: 0.05~0.9MPa(7~130psi)									
最高使用压力	1.0MPa(145psi)									
保证耐压力	1.5MPa(215psi)									
使用温度范围	-5~70°C(未冻结)									
滤水杯容量	10CC		40CC			80CC		230CC		
给油杯容量	25CC		75CC			160CC		380CC		
建议润滑油	ISO VG 32或同级用油									
重量	580g		1300g			2360g		5550g		
构成元件	过滤器	GF200-06	GF200-08	GF300-08	GF300-10	GF300-15	GF400-10	GF400-15	GF600-20	GF600-25
	调压阀	GR200-06	GR200-08	GR300-08	GR300-10	GR300-15	GR400-10	GR400-15	GR600-20	GR600-25
	给油器	GL200-06	GL200-08	GL300-08	GL300-10	GL300-15	GL400-10	GL400-15	GL600-20	GL600-25

[注1] 接管牙型有G牙、NPT牙可选。

### 成品订购码

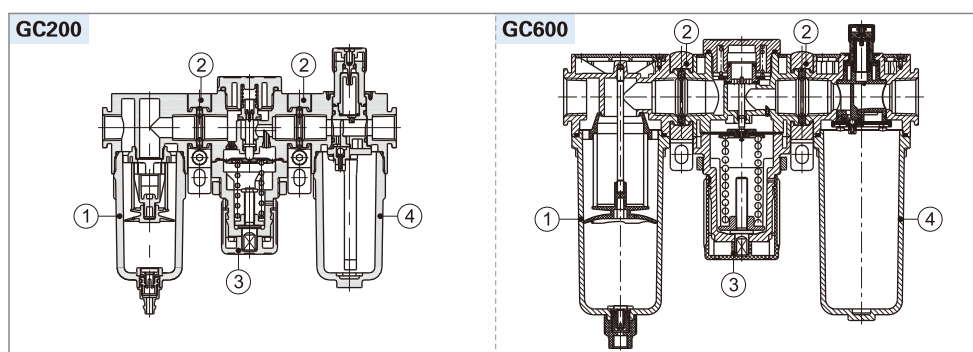
GC200 08 M L □ F 1 W G K

① ② ③ ④ ⑤ ⑥ ⑦ ⑧ ⑨ ⑩

① 系列代号	② 接管口径	③ 排水方式	④ 型式代码	⑤ 压力表代码	⑥ 压力表型式	⑦ 刻度单位	⑧ 过滤精度	⑨ 牙型代码	⑩ 逆流阀代码 [注2]
GC200: G200系列 调理组合	06: 1/8" 08: 1/4"	空白: 差压排水式 M: 手动排水式							
GC300: G300系列 调理组合	08: 1/4" 10: 3/8" 15: 1/2"	空白: 差压排水式 M: 手动排水式 A: 自动排水式	空白: 标准型 L: 低压型 [注1]	空白: 附表 N: 不附表	F: 方形表 C: 圆形表	1: MPa 2: psi 3: bar	空白: 40 μm级 W: 5 μm级	空白: PT牙 G: G牙 T: NPT牙	空白: 不附逆流阀 K: 附逆流阀
GC400: G400系列 调理组合	10: 3/8" 15: 1/2"								
GC600: G600系列 调理组合	20: 3/4" 25: 1"								

[注1] 低压型最大可调压力为: 0.4MPa(58psi); [注2] 逆流阀更详细内容请参考P182页。

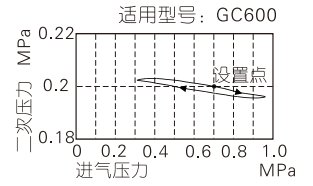
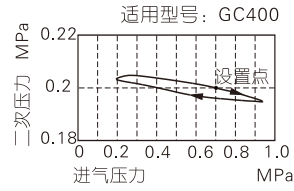
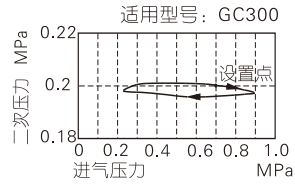
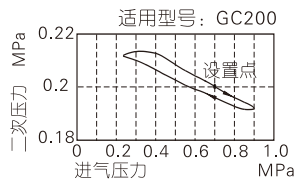
### 内部结构



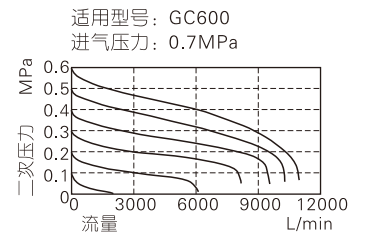
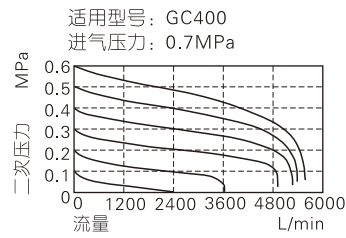
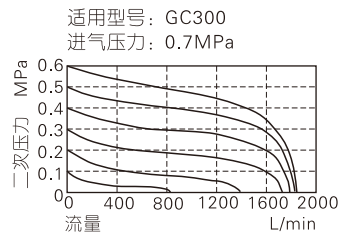
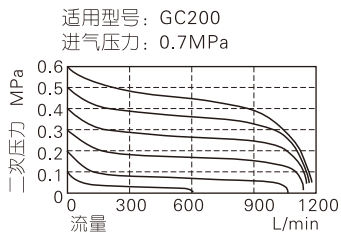
序号	名称	序号	名称
1	G系列过滤器	3	G系列调压阀
2	连接支架	4	G系列给油器

## GC系列三联件

### 压力特性

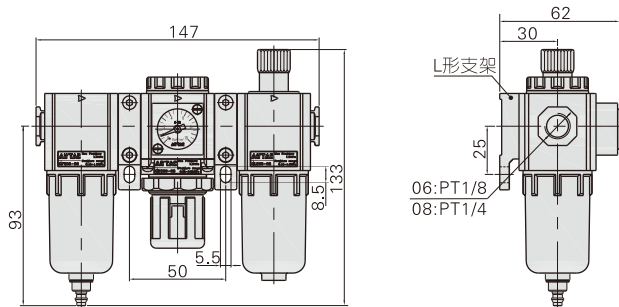


### 流量特性

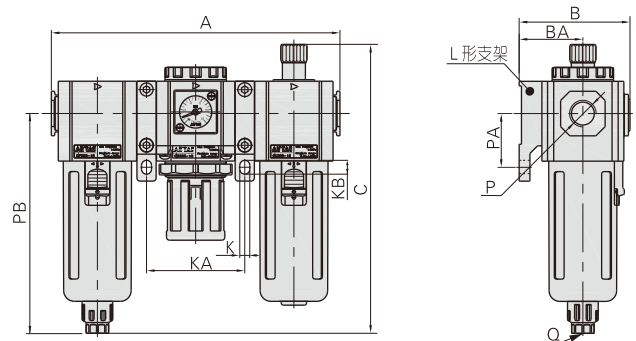


### 外部规格

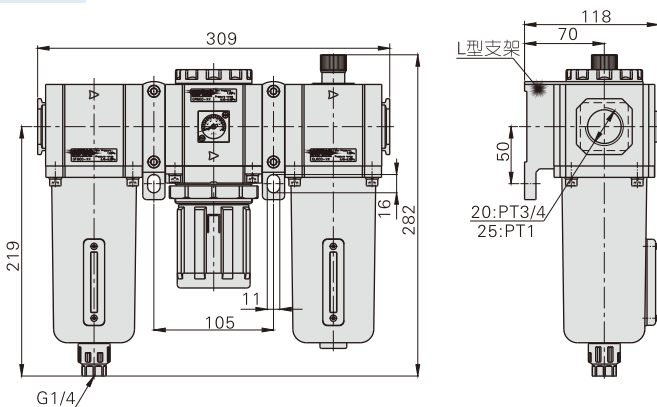
#### GC200



#### GC300\GC400



#### GC600



型号\符号	A	B	BA	C	K	KA	KB	P	PA	PB	Q
GC300-08	188	72	41.5	188	6.5	64	9	PT1/4	35	143	G1/8
GC300-10	188	72	41.5	188	6.5	64	9	PT3/8	35	143	G1/8
GC300-15	188	72	41.5	188	6.5	64	9	PT1/2	35	143	G1/8
GC400-10	248	89	50	216	8.6	84	12	PT3/8	40	166.5	G1/4
GC400-15	248	89	50	216	8.6	84	12	PT1/2	40	166.5	G1/4