

流体控制阀(二口二位)



2WA系列——直动常闭型



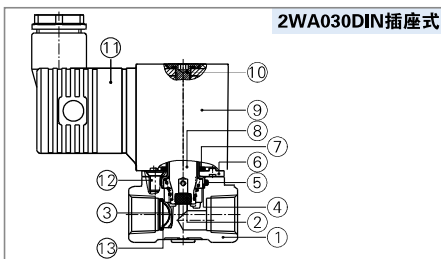
符号



产品特性

- 1、直动常闭型二口二位电磁阀，换向迅速、灵敏；
- 2、使用压力范围广，有超高压型(X)、高压型(H)、标准型、大流量型(L)、特大流量型(T)可供选择；
- 3、结构紧凑、体积小，重量轻，装拆方便；
- 4、阀体材质黄铜，电磁线圈耐热等级为F级，标准密封件材质为FPM-F(氟橡胶)，适用于多种工作介质，其它材质密封件可定制，请咨询本公司技术部门；
- 5、线圈防护等级IP65，接电方式有直接出线式、DIN插座式。

内部结构



| 序号 | 名称 | 序号 | 名称 | 序号 | 名称 |
|----|--------|----|------|----|---------|
| 1 | 本体 | 6 | 固定铁片 | 11 | 端子 |
| 2 | 止泄垫(环) | 7 | 密封垫 | 12 | 埋头螺钉 |
| 3 | 弹簧 | 8 | 可动铁 | 13 | 滤网 [注1] |
| 4 | 钢套 | 9 | 线圈 | | |
| 5 | O型环 | 10 | 螺丝 | | |

[注1] 特大流量型无滤网。

成品订购码

阀订购码

2WA L 030 08 A □ □

① ② ③ ④ ⑤ ⑥ ⑦

| ① 规格代号 | ② 压力条件 | ③ 系列代号 | ④ 接管口径 | ⑤ 线圈电压 | ⑥ 接电方式 | ⑦ 牙型代码 |
|-------------------|---|--------------------------|--|--|--------------------------|-----------------------------|
| 2WA: 二口二位直动常闭型电磁阀 | X: 超高压型 H: 高压型 空白: 标准型 L: 大流量型 T: 特大流量型 | 030: 030系列 050: 050系列 | 06: 1/8" 08: 1/4" 10: 3/8" 15: 1/2" | A: AC220V B: DC24V C: AC110V E: AC24V F: DC12V | 空白: DIN插座式 I: 出线式[注1] | 空白: PT牙 G: G牙 T: NPT牙 |

[注1] 出线式的出线长度为0.5m。

附件订购码

F-2WA030 LB

① ② ③

| ① 附件代号 | ② 阀体系列 | ③ 附件类别 |
|---------|------------------------------------|------------|
| F: 安装附件 | 2WA030: 030系列阀体 2WA050: 050系列阀体 | LB: LB型安装架 |

规格

| 型号项目 | 接管口径 [注1] | 流通孔径 (Φmm) | Cv值 | 有效截面积 (mm ²) | 重量 [注2](g) | 最大操作压差 MPa | psi | 最大耐压力 MPa | psi |
|---------|-----------|------------|------|--------------------------|------------|------------|-----|-----------|-----|
| 2WAX030 | -06 PT1/8 | 1.5 | 0.10 | 1.8 | 245 | 3.0 | 450 | 5.0 | 750 |
| | -08 PT1/4 | | | | 235 | | | | |
| 2WAH030 | -06 PT1/8 | 2.0 | 0.18 | 3.0 | 245 | 2.0 | 300 | | |
| | -08 PT1/4 | | | | 235 | | | | |
| 2WA030 | -06 PT1/8 | 3.0 | 0.33 | 6.0 | 245 | 1.0 | 150 | | |
| | -08 PT1/4 | | | | 235 | | | | |
| 2WAL030 | -06 PT1/8 | 4.0 | 0.55 | 10.0 | 245 | 0.5 | 75 | | |
| | -08 PT1/4 | | | | 235 | | | | |
| 2WAT030 | -06 PT1/8 | 6.0 | 1.10 | 12.0 | 245 | 0.1 | 15 | | |
| | -08 PT1/4 | | | | 235 | | | | |
| 2WAX050 | -10 PT3/8 | 3.0 | 0.34 | 6.1 | 530 | 3.0 | 450 | | |
| | -15 PT1/2 | | | | 510 | | | | |
| 2WAH050 | -10 PT3/8 | 4.0 | 0.55 | 10.0 | 530 | 2.0 | 300 | | |
| | -15 PT1/2 | | | | 510 | | | | |
| 2WA050 | -10 PT3/8 | 5.0 | 0.83 | 15.0 | 530 | 1.0 | 150 | | |
| | -15 PT1/2 | | | | 510 | | | | |
| 2WAL050 | -10 PT3/8 | 7.0 | 1.40 | 25.0 | 530 | 0.5 | 75 | | |
| | -15 PT1/2 | | | | 510 | | | | |
| 2WAT050 | -10 PT3/8 | 10.0 | 2.20 | 40.0 | 530 | 0.1 | 15 | | |
| | -15 PT1/2 | | | | 510 | | | | |

[注1] 接管牙型有G牙、NPT牙可选。

[注2] 表中重量为DIN插座式重量，2WA030系列出线式重量比DIN插座式少10g，2WA050系列出线式重量比DIN插座式少20g。

线圈规格

| 阀体型号 | 所配线圈型号 | 电源种类 | 电源频率 (Hz) | 容许电压变动 | 接电方式 | 功耗 (VA/W) | 绝缘等级 | 温升(°C) |
|---------|------------------|------|-----------|--------|---------------------------|-----------|------|--------|
| 2WA□030 | CDA110 CLA110 | AC | 50 | ±15% | DIN插座式 (CDA) 出线式 (CLA) | 10.0VA | F级 | 50 |
| | | | 60 | | | 8.0VA | | 45 |
| DC | - | ±10% | 6.5W | 50 | | | | |
| 2WA□050 | CDA160 CLA160 | AC | 50 | ±15% | | 25.0VA | | 65 |
| | | | 60 | | 22.0VA | 60 | | |
| DC | - | ±10% | 12.0W | 50 | | | | |

阀体规格

| 动作方式 | | 直动式 | | | |
|--------------|------|---------|----------|----------|-----|
| 初始状态 | | 常闭型 | | | |
| 使用流体 | | 空气、水、油 | | | |
| 使用流体粘滞度 | | 20CST以下 | | | |
| 环境及流体温度 (°C) | | 水 | 空气 | 油 | 环境 |
| | 最高温度 | 80 | 90 | 80 | 70 |
| | 最低温度 | 1 | -20 [注1] | -10 [注2] | -20 |

[注1] 露点: -20 (°C) 或更低; [注2] 50CST以下。

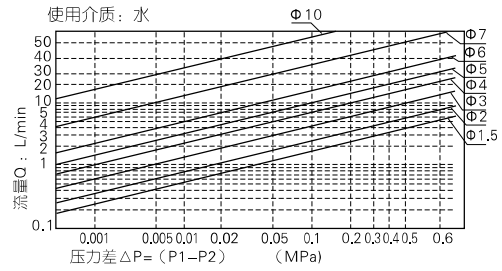
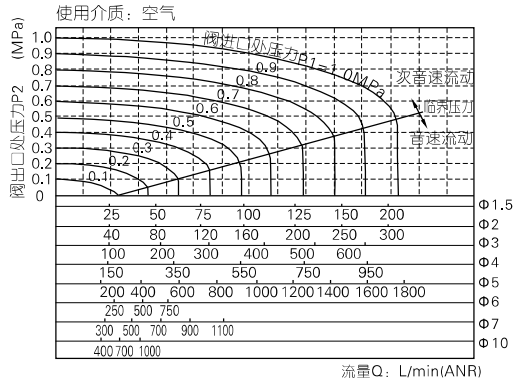


流体控制阀(二口二位)



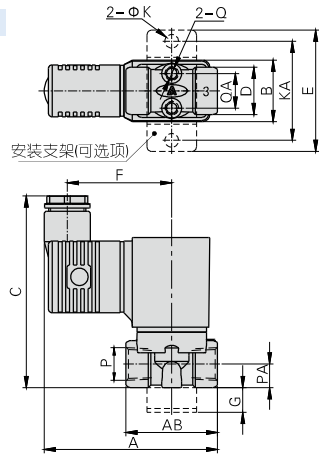
2WA系列——直动常闭型

流量特性

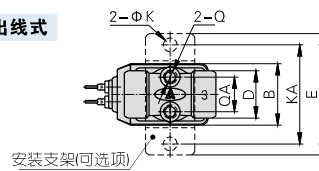


外部规格

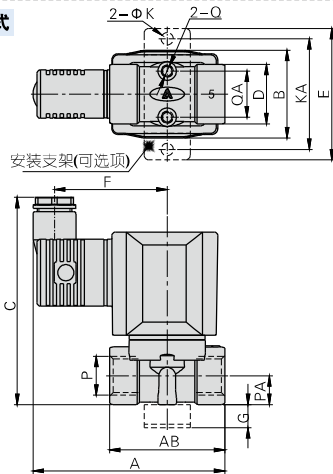
2WA□030DIN插座式



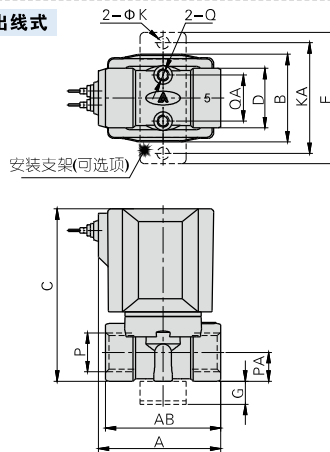
2WA□030出线式



2WA□050DIN插座式



2WA□050出线式



| 型号/符号 | A | AB | B | C | D | E | F | G | K | KA | P | PA | Q | QA |
|-------------|------|------|----|------|----|----|----|----|-----|----|-------|------|----|------|
| 2WA□030-06 | 70 | 37 | 25 | 77.5 | 19 | 49 | 42 | 10 | 5.5 | 40 | PT1/8 | 9.5 | M5 | 13.5 |
| 2WAT□030-06 | 71.5 | 39.5 | 25 | 77.5 | 19 | 49 | 42 | 10 | 5.5 | 40 | PT1/8 | 9.5 | M5 | 13.5 |
| 2WA□030-08 | 70 | 37 | 25 | 77.5 | 19 | 49 | 42 | 10 | 5.5 | 40 | PT1/4 | 9.5 | M5 | 13.5 |
| 2WAT□030-08 | 71.5 | 39.5 | 25 | 77.5 | 19 | 49 | 42 | 10 | 5.5 | 40 | PT1/4 | 9.5 | M5 | 13.5 |
| 2WA□050-10 | 83 | 50 | 38 | 90 | 26 | 57 | 49 | 10 | 5.5 | 48 | PT3/8 | 12.5 | M5 | 19.5 |
| 2WAT□050-10 | 84 | 51 | 38 | 90 | 26 | 57 | 49 | 10 | 5.5 | 48 | PT3/8 | 12.5 | M5 | 19.5 |
| 2WA□050-15 | 83 | 50 | 38 | 90 | 26 | 57 | 49 | 10 | 5.5 | 48 | PT1/2 | 12.5 | M5 | 19.5 |
| 2WAT□050-15 | 84 | 51 | 38 | 90 | 26 | 57 | 49 | 10 | 5.5 | 48 | PT1/2 | 12.5 | M5 | 19.5 |

| 型号/符号 | A | AB | B | C | D | E | G | K | KA | P | PA | Q | QA |
|-------------|------|------|----|----|----|----|----|-----|----|-------|------|----|------|
| 2WA□030-06 | 40 | 37 | 25 | 61 | 19 | 49 | 10 | 5.5 | 40 | PT1/8 | 9.5 | M5 | 13.5 |
| 2WAT□030-06 | 41.5 | 39.5 | 25 | 61 | 19 | 49 | 10 | 5.5 | 40 | PT1/8 | 9.5 | M5 | 13.5 |
| 2WA□030-08 | 40 | 37 | 25 | 61 | 19 | 49 | 10 | 5.5 | 40 | PT1/4 | 9.5 | M5 | 13.5 |
| 2WAT□030-08 | 41.5 | 39.5 | 25 | 61 | 19 | 49 | 10 | 5.5 | 40 | PT1/4 | 9.5 | M5 | 13.5 |
| 2WA□050-10 | 53 | 50 | 38 | 78 | 26 | 57 | 10 | 5.5 | 48 | PT3/8 | 12.5 | M5 | 19.5 |
| 2WAT□050-10 | 54 | 51 | 38 | 78 | 26 | 57 | 10 | 5.5 | 48 | PT3/8 | 12.5 | M5 | 19.5 |
| 2WA□050-15 | 53 | 50 | 38 | 78 | 26 | 57 | 10 | 5.5 | 48 | PT1/2 | 12.5 | M5 | 19.5 |
| 2WAT□050-15 | 54 | 51 | 38 | 78 | 26 | 57 | 10 | 5.5 | 48 | PT1/2 | 12.5 | M5 | 19.5 |



流体控制阀(二口二位)



2WA系列——先导常闭型



符号



产品特性

- 1、活塞先导常闭型二口二位电磁阀，换向迅速、流量大；
- 2、结构紧凑、体积小，重量轻，装拆方便；
- 3、阀体材质黄铜，电磁线圈耐热等级为F级，标准密封件材质为FPM-F(氟橡胶)，适用于多种工作介质，其它材质密封件可定制，请咨询本公司技术部门；
- 4、线圈防护等级IP65，接线方式有直接出线式、DIN插座式。

规格

| 型号/项目 | 接管口径 [注1] | 流通孔径 (Φmm) | Cv值 | 有效截面积 (mm ²) | 重量 [注2](g) | 操作压差 | | 最大耐压力 | |
|-----------|--------------|---------------|-------|-----------------------------|---------------|-----------------------|---------------------|-------|-----|
| | | | | | | MPa | psi | MPa | psi |
| 2WA150-15 | PT1/2 | 15.0 | 5.50 | 100.0 | 575 | Max: 1.0 Min: 0.05 | Max: 150 Min: 10 | 1.5 | 220 |
| 2WA200-20 | PT3/4 | 20.0 | 9.50 | 170.0 | 735 | | | | |
| 2WA250-25 | PT1 | 25.0 | 12.50 | 220.0 | 1035 | | | | |

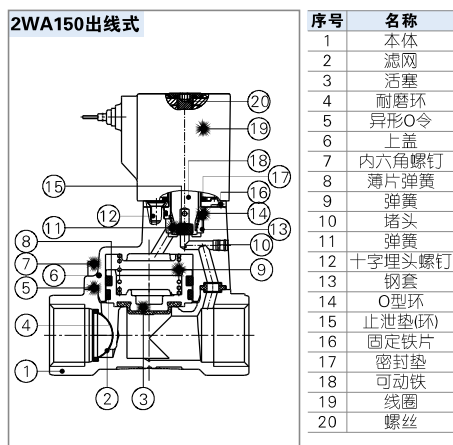
[注1] 接管牙型有G牙、NPT牙可选。

[注2] 表中重量为DIN插座式重量，出线式重量比DIN插座式少10g。

线圈规格

| 阀体型号 | 所配线圈型号 | 电源种类 | 电源频率 (Hz) | 容许电压变动 | 接线方式 | 功耗 (VA/W) | 绝缘等级 | 温升(°C) |
|--------|------------------|------|--------------|--------|---------------------------------|--------------|------|--------|
| 2WA150 | CDA110 CLA110 | AC | 50 | ±15% | DIN插座式 (CDA) 出线式 (CLA) | 10.0VA | F级 | 50 |
| 2WA200 | | | 60 | | | 8.0VA | | 45 |
| 2WA250 | | DC | - | ±10% | | 6.5W | | 50 |

内部结构



阀体规格

| 作动方式 | 内部先导式 | | | |
|-------------|---------|----|----------|----------|
| 初始状态 | 常闭型 | | | |
| 使用流体 | 空气、水、油 | | | |
| 使用流体粘滞度 | 20CST以下 | | | |
| 环境及流体温度(°C) | 水 | 空气 | 油 | 环境 |
| | 最高温度 | 80 | 90 | 80 |
| | 最低温度 | 1 | -20 [注1] | -10 [注2] |

[注1] 露点: -20(°C)或更低; [注2] 50CST以下。

成品订购码

| ① 规格代号 | ② 标称口径 | ③ 接管口径 | ④ 线圈电压 | ⑤ 接线方式 | ⑥ 牙型代码 |
|---------------------------|--|--------------------------------|--|--------------------------|-----------------------------|
| 2WA: 二口二位 先导常闭型 电磁阀 | 150: Φ15mm 200: Φ20mm 250: Φ25mm | 15: 1/2" 20: 3/4" 25: 1" | A: AC220V B: DC24V C: AC110V E: AC24V F: DC12V | 空白: DIN插座式 I: 出线式[注1] | 空白: PT牙 G: G牙 T: NPT牙 |

[注1] 出线式的出线长度为0.5m。

| ① 附件代号 | ② 阀体系列 | ③ 附件类别 |
|---------|---|------------|
| F: 安装附件 | 2WA150: 150系列阀体 2WA200: 200系列阀体 2WA250: 250系列阀体 | LB: LB型安装架 |

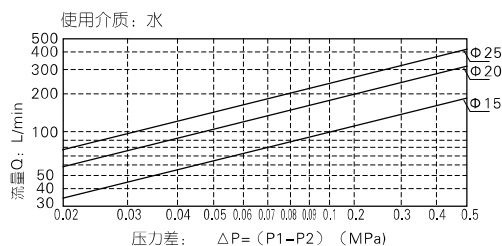
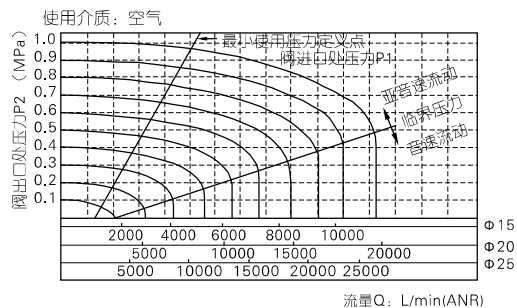


流体控制阀(二口二位)



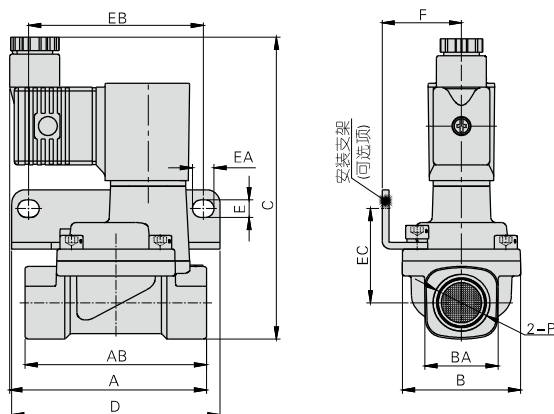
2WA系列——先导常闭型

流量特性

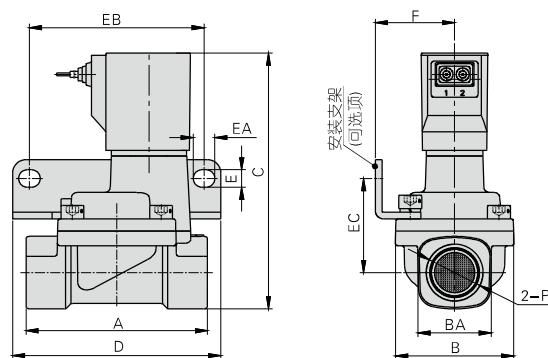


外部规格

DIN插座式



出线式



| 型号\符号 | A | AB | B | BA | C | D | E | EA | EB | EC | F | P |
|-----------|------|------|----|------|-----|------|-----|----|----|----|------|-------|
| 2WA150-15 | 73.5 | 67.5 | 44 | 27.5 | 112 | 77.5 | 6.5 | 8 | 65 | 35 | 29.5 | PT1/2 |
| 2WA200-20 | 75.5 | 79.5 | 51 | 33 | 119 | 87.5 | 6.5 | 8 | 75 | 38 | 33 | PT3/4 |
| 2WA250-25 | 77.5 | 90 | 57 | 40 | 126 | 93 | 6.5 | 8 | 80 | 42 | 35 | PT1 |

| 型号\符号 | A | B | BA | C | D | E | EA | EB | EC | F | P |
|-----------|------|----|------|-----|------|-----|----|----|----|------|-------|
| 2WA150-15 | 67.5 | 44 | 27.5 | 96 | 77.5 | 6.5 | 8 | 65 | 35 | 29.5 | PT1/2 |
| 2WA200-20 | 79.5 | 51 | 33.5 | 103 | 87.5 | 6.5 | 8 | 75 | 38 | 33 | PT3/4 |
| 2WA250-25 | 90 | 57 | 40.5 | 110 | 93 | 6.5 | 8 | 80 | 42 | 35 | PT1 |

