

# 流体控制阀(二口二位)



## 2LA系列——直动常闭型



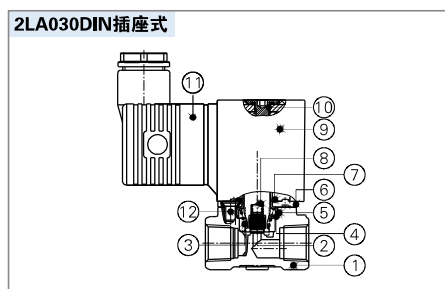
### 符号



### 产品特性

- 1、直动常闭型二口二位电磁阀，换向迅速、灵敏；
- 2、使用压力范围广，高压型（H）、标准型可供选择；
- 3、结构紧凑、体积小，重量轻，装拆方便；
- 4、阀体材质SUS304不锈钢，电磁线圈耐热等级为H级，密封件材质为PTFE（铁氟龙），适用于多种工作介质，特别适用于高温水及饱和水蒸气；
- 5、线圈防护等级IP65，接电方式有直接出线式、DIN插座式。

### 内部结构



序号	名称	序号	名称	序号	名称
1	本体	5	O型环	9	线圈
2	止泄垫(环)	6	固定铁片	10	螺丝
3	弹簧	7	密封垫	11	端子
4	钢套	8	可动铁	12	埋头螺钉

### 规格

型号\项目	接管口径 [注1]	流通孔径 (Φmm)	Cv值	有效截面积 (mm <sup>2</sup> )	重量 [注2](g)	最大操作压差 MPa psi	最大耐压力 MPa psi
2LAH030	-06	PT1/8	2.0	0.18	3.0	2.0 300	3.0 450
	-08	PT1/4					
2LA030	-06	PT1/8	3.0	0.33	6.0	1.0 150	3.0 450
	-08	PT1/4					
2LAH050	-10	PT3/8	4.0	0.55	10.0	2.0 300	3.0 450
	-15	PT1/2					
2LA050	-10	PT3/8	5.0	0.83	15.0	1.0 150	3.0 450
	-15	PT1/2					

[注1] 接管牙型有G牙、NPT牙可选。

[注2] 表中重量为DIN插座式重量，2LA030系列出线式重量比DIN插座式少10g，

2LA050系列出线式重量比DIN插座式少20g。

### 线圈规格

阀体型号	所配线圈 圈型号	电源 种类	电源频率 (Hz)	容许电 压变动	接电方式	功耗 (VA/W)	绝缘 等级	温升(°C)
2LA□030	CDA110H CLA110H	AC	50	±15%	DIN插座式 (CDA)  出线式 (CLA)	10.0VA	H级	50
			60			8.0VA		45
2LA□050	CDA160H CLA160H	AC	50	±15%		6.5W		50
			60			25.0VA		65
		DC	-	±10%	22.0VA	60		
					12.0W	50		

### 阀体规格

作动方式		直动式			
初始状态		常闭型			
使用流体		饱和水蒸汽、高温水、油			
使用流体粘滞度		20CST以下			
环境及流体温度(°C)		油	高温水	饱和水蒸汽	环境
	最高温度	150	150	183	100
	最低温度	-10 [注1]	1	-	-20

[注1] 50CST以下。

### 成品订购码

阀订购码

2LA H 030 08 A □ □

① ② ③ ④ ⑤ ⑥ ⑦

①规格代号	②压力条件	③系列代号	④接管口径	⑤线圈电压	⑥接电方式	⑦牙型代码
2LA: 二口二位 直动常闭型 电磁阀	H: 高压型 空白: 标准型	030: 030系列  050: 050系列	06: 1/8" 08: 1/4"  10: 3/8" 15: 1/2"	A: AC220V B: DC24V C: AC110V E: AC24V F: DC12V	空白: DIN插座式 I: 出线式[注1]	空白: PT牙 G: G牙 T: NPT牙

[注1] 出线式的出线长度为0.5m。

附件订购码

安装附件与相应型号、规格的2WA系列相同，具体订购码请参考P183。

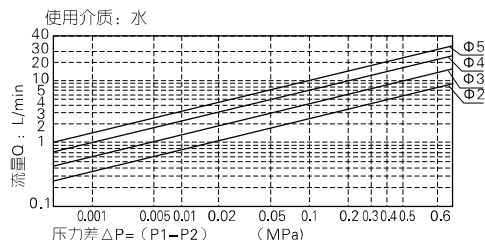
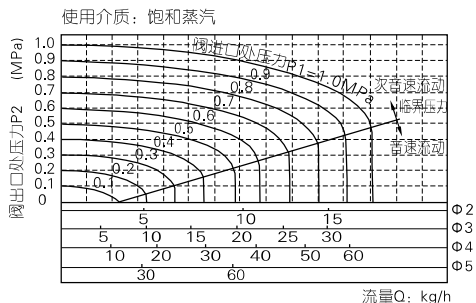


# 流体控制阀(二口二位)



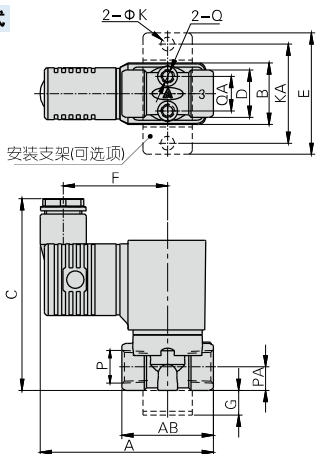
## 2LA系列——直动常闭型

### 流量特性

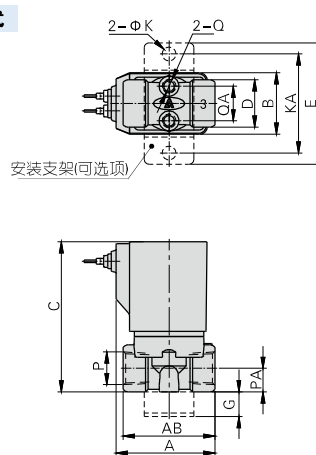


### 外部规格

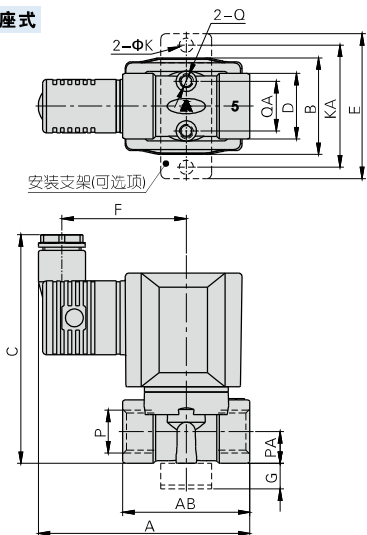
#### 2LA□030DIN插座式



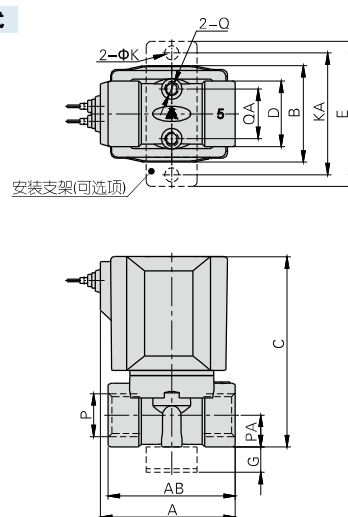
#### 2LA□030出线式



#### 2LA□050DIN插座式



#### 2LA□050出线式



型号\符号	A	AB	B	C	D	E	F	G	K	KA	P	PA	Q	QA
2LA□030-06	70	37	25	77.5	19	49	42	10	5.5	40	PT1/8	9.5	M5	13.5
2LA□030-08	70	37	25	77.5	19	49	42	10	5.5	40	PT1/4	9.5	M5	13.5
2LA□050-10	83	50	38	90	26	57	49	10	5.5	48	PT3/8	12.5	M5	19.5
2LA□050-15	83	50	38	90	26	57	49	10	5.5	48	PT1/2	12.5	M5	19.5

型号\符号	A	AB	B	C	D	E	G	K	KA	P	PA	Q	QA
2LA□030-06	40	37	25	61	19	49	10	5.5	40	PT1/8	9.5	M5	13.5
2LA□030-08	40	37	25	61	19	49	10	5.5	40	PT1/4	9.5	M5	13.5
2LA□050-10	53	50	38	78	26	57	10	5.5	48	PT3/8	12.5	M5	19.5
2LA□050-15	53	50	38	78	26	57	10	5.5	48	PT1/2	12.5	M5	19.5



# 流体控制阀(二口二位)



## 2LA系列——先导常闭型



### 符号



### 产品特性

- 1、活塞先导常闭型二口二位电磁阀，换向迅速、流量大；
- 2、结构紧凑、体积小，重量轻，拆装方便；
- 3、阀体材质SUS304不锈钢，电磁线圈耐热等级为H级，密封件材质有PTFE（铁氟龙），适用于多种工作介质，特别适用于高温水及饱和水蒸气；
- 4、线圈防护等级IP65，接电方式有直接出线式、DIN插座式。

### 规格

型号项目	接管口径 [注1]	流通孔径 (Φmm)	Cv值	有效截面积 (mm <sup>2</sup> )	重量 [注2](g)	操作压差		最大耐压力	
						MPa	psi	MPa	psi
2LA150-15	PT1/2	15.0	5.50	100.0	570	Max: 0.7 Min: 0.05	Max: 100 Min: 10	1.5	220
2LA200-20	PT3/4	20.0	9.50	170.0	723				
2LA250-25	PT1	25.0	12.50	220.0	1027				
2LA320-32	PT1 1/4	35.0	23.00	420.0	2262				
2LA400-40	PT1 1/2	40.0	31.00	560.0	2642				
2LA500-50	PT2	50.0	49.00	880.0	3509				

[注1] 接管牙型有G牙、NPT牙可选。

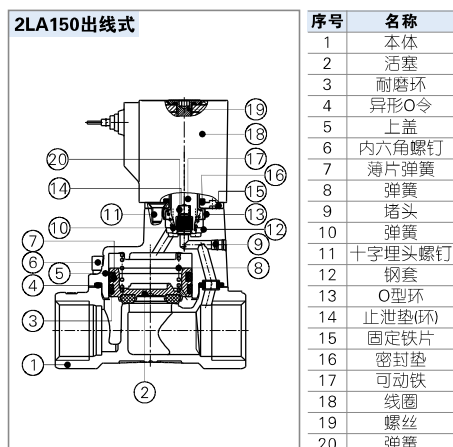
[注2] 表中重量为DIN插座式重量，2LA150~250出线式重量比DIN插座式少10g，

2LA320~500出线式重量比DIN插座式少20g。

### 线圈规格

阀体型号	所配线圈 圈型号	电源 种类	电源频率 (Hz)	容许电 压变动	接电方式	功耗 (VA/W)	绝缘 等级	温升(°C)
2LA150 2LA200 2LA250	CDA110H CLA110H	AC	50	±15%	DIN插座式 (CDA)  出线式 (CLA)	10.0VA	H级	50
		DC	60			8.0VA		45
DC	-	±10%	6.5W	50				
AC	50	±15%	25.0VA	65				
DC	60		22.0VA	60				
2LA320 2LA400 2LA500	CDA160H CLA160H	DC	-	±10%	12.0W		50	

### 内部结构



### 阀体规格

作动方式	内部先导式			
	初始状态	常闭型		
使用流体	饱和水蒸汽、高温水、油			
使用流体粘滞度	20CST以下			
环境及流体温度(°C)	油	高温水	饱和水蒸汽	环境
	最高温度	150	183	100
	最低温度	-10 [注1]	1	-20

[注1] 50CST以下。

### 成品订购码

阀订购码: **2LA 150 15 A □ □**

① ② ③ ④ ⑤ ⑥

① 规格代号	② 标称口径	③ 接管口径	④ 线圈电压	⑤ 接电方式	⑥ 牙型代码
2LA: 二口二位 先导常闭型 电磁阀	150: Φ15mm	15: 1/2"	A: AC220V B: DC24V C: AC110V E: AC24V F: DC12V	空白: DIN插座式 I: 出线式[注1]	空白: PT牙 G: G牙 T: NPT牙
	200: Φ20mm	20: 3/4"			
	250: Φ25mm	25: 1"			
	320: Φ35mm	32: 1 1/4"			
	400: Φ40mm	40: 1 1/2"			
500: Φ50mm	50: 2"				

[注1] 出线式的出线长度为0.5m。

### 附件订购码

安装附件与相应型号、规格的2WA系列相同，具体订购码请参考P185。  
[注] 320、400、500系列无安装附件。

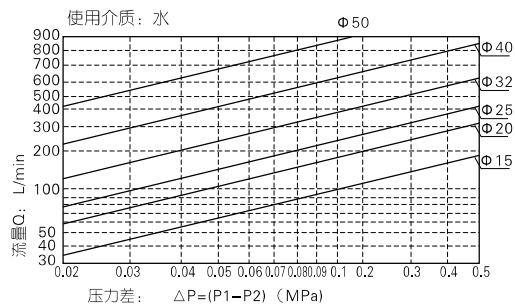
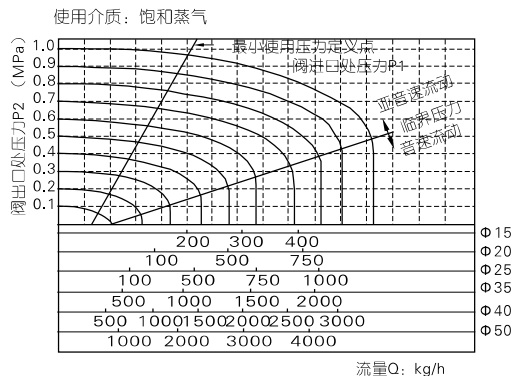


# 流体控制阀(二口二位)



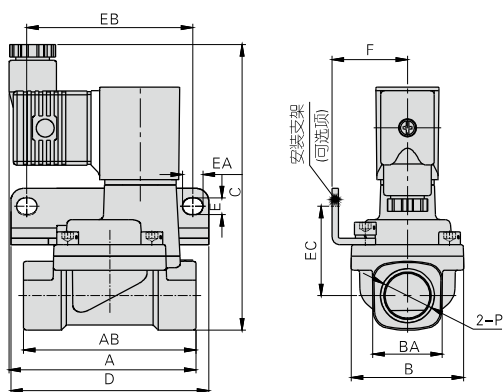
## 2LA系列——先导常闭型

### 流量特性

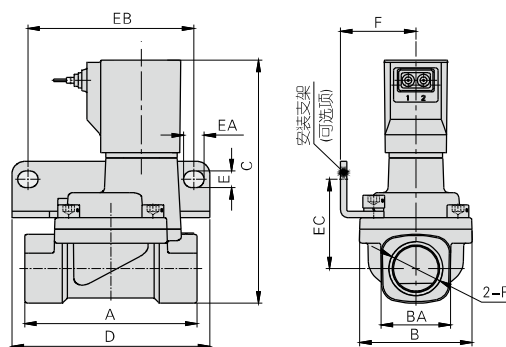


### 外部规格

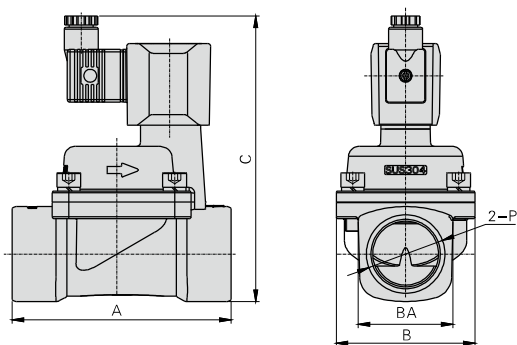
#### 2LA150~250DIN插座式



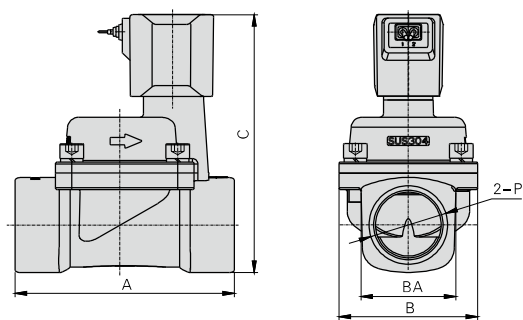
#### 2LA150~250出线式



#### 2LA320~500DIN插座式



#### 2LA320~500出线式



型号\符号	A	AB	B	BA	C	D	E	EA	EB	EC	F	P
2LA150-15	73.5	67.5	44	27.5	112	77.5	6.5	8	65	35	29.5	PT1/2
2LA200-20	75.5	79.5	51	33.5	119	87.5	6.5	8	75	38	33	PT3/4
2LA250-25	77.5	90	57	40.5	126	93	6.5	8	80	42	35	PT1
2LA320-32	120	-	76	52	156	-	-	-	-	-	-	PT1 1/4
2LA400-40	126	-	86	58	166	-	-	-	-	-	-	PT1 1/2
2LA500-50	144	-	96	70	177	-	-	-	-	-	-	PT2

型号\符号	A	B	BA	C	D	E	EA	EB	EC	F	P
2LA150-15	67.5	44	27.5	96	77.5	6.5	8	65	35	29.5	PT1/2
2LA200-20	79.5	51	33.5	103	87.5	6.5	8	75	38	33	PT3/4
2LA250-25	90	57	40.5	110	93	6.5	8	80	42	35	PT1
2LA320-32	120	76	52	143	-	-	-	-	-	-	PT1 1/4
2LA400-40	126	86	58	152	-	-	-	-	-	-	PT1 1/2
2LA500-50	144	96	70	167	-	-	-	-	-	-	PT2