

流体控制阀(二口二位)



2KWA系列——直动常开型



符号



产品特性

- 1、直动常开型二口二位电磁阀，换向迅速、灵敏；
- 2、使用压力范围广，有超高压型(X)、高压型(H)、标准型、大流量型(L)可供选择；
- 3、结构紧凑、体积小，重量轻，装拆方便；
- 4、阀体材质黄铜，电磁线圈耐热等级为F级，标准密封件材质为FPM-F(氟橡胶)，适用于多种工作介质，其它材质密封件可定制，请咨询本公司技术部门；
- 5、线圈防护等级IP65，接线方式有直接出线式、DIN插座式。

内部结构

2KWA030出线式

序号	名称	序号	名称	序号	名称
1	本体	6	固定铁片	11	止泄垫套
2	止泄垫(环)	7	密封垫	12	电磁铁
3	弹簧	8	顶杆	13	埋头螺钉
4	钢管	9	线圈	14	弹簧
5	O型环	10	固定螺帽	15	滤网

规格

型号/项目	接管口径 [注1]	流通孔径 (Φmm)	Cv值	有效截面积 (mm ²)	重量 [注2](g)	最大操作压差		最大耐压力	
						MPa	psi	MPa	psi
2KWAX030	-06	PT1/8	1.5	0.10	1.8	2.0	300	3.0	450
	-08	PT1/4							
2KWAH030	-06	PT1/8	2.0	0.18	3.0	1.5	220		
	-08	PT1/4							
2KWA030	-06	PT1/8	3.0	0.33	6.0	0.7	100		
	-08	PT1/4							
2KWAL030	-06	PT1/8	4.0	0.55	10.0	0.4	60		
	-08	PT1/4							
2KWAX050	-10	PT3/8	3.0	0.34	6.1	2.0	300		
	-15	PT1/2							
2KWAH050	-10	PT3/8	4.0	0.55	10.0	1.5	220		
	-15	PT1/2						510	
2KWA050	-10	PT3/8	5.0	0.83	15.0	0.7	100		
	-15	PT1/2						510	
2KWAL050	-10	PT3/8	7.0	1.40	25.0	0.4	60		
	-15	PT1/2						510	

[注1] 接管牙型有G牙、NPT牙可选。

[注2] 表中重量为DIN插座式重量，2KWA030系列出线式重量比DIN插座式少10g，2KWA050系列出线式重量比DIN插座式少20g。

线圈规格

阀体型号	所配线圈型号	电源种类	电源频率 (Hz)	容许电压变动	接线方式	功耗 (VA/W)	绝缘等级	温升(°C)
2KWA□030	CDA110K CLA110K	AC	50	±15%	DIN插座式 (CDA) 出线式 (CLA)	15.0VA	F级	50
			60			11.0VA		45
		DC	-	±10%		6.5W		50
2KWA□050	CDA160K CLA160K	AC	50	±15%		35.0VA		65
			60			30.0VA		60
		DC	-	±10%		12.0W		50

阀体规格

动作方式		直动式			
初始状态		常开型			
使用流体		空气、水、油			
使用流体粘滞度		20CST以下			
环境及流体温度(°C)		水	空气	油	环境
	最高温度	80	90	80	70
	最低温度	1	-20 [注1]	-10 [注2]	-20

[注1] 露点: -20(°C)或更低; [注2] 50CST以下。

成品订购码

阀订购码

2KWA H 030 08 A □ □



① 规格代号	② 压力条件	③ 系列代号	④ 接管口径	⑤ 线圈电压	⑥ 接线方式	⑦ 牙型代码
2KWA: 二口二位直动常开型电磁阀	X: 超高压型 H: 高压型 空白: 标准型 L: 大流量型	030: 030系列 050: 050系列	06: 1/8" 08: 1/4" 10: 3/8" 15: 1/2"	A: AC220V B: DC24V C: AC110V E: AC24V F: DC12V	空白: DIN插座式 I: 出线式[注1]	空白: PT牙 G: G牙 T: NPT牙

[注1] 出线式的出线长度为0.5m。

附件订购码

安装附件与相应型号、规格的常闭型相同，具体订购码请参考P183。

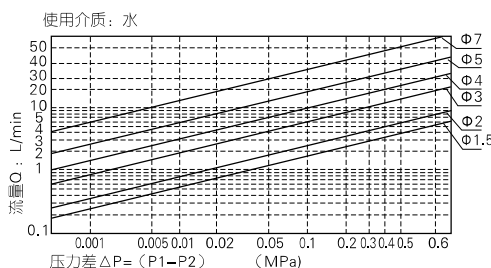
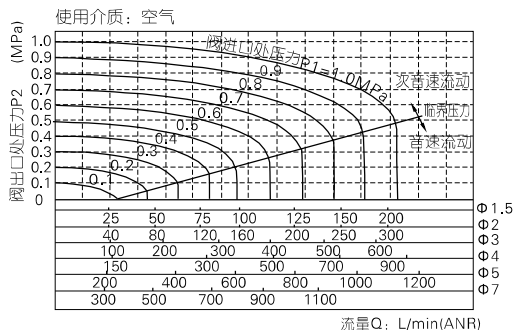


流体控制阀(二口二位)



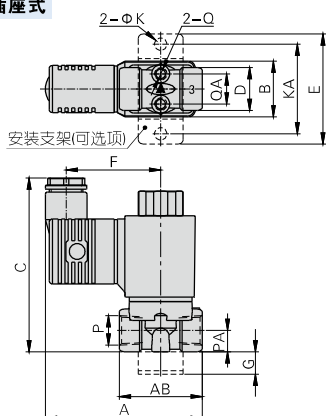
2KWA系列——直动常开型

流量特性

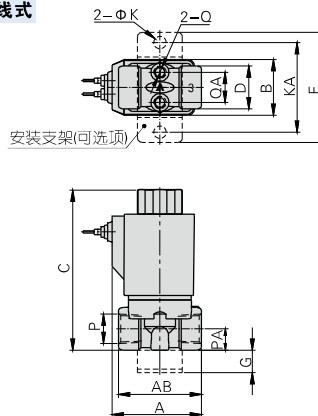


外部规格

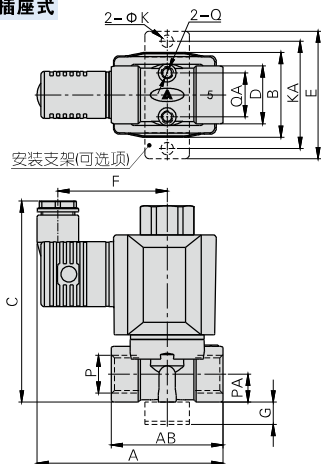
2KWA□030DIN插座式



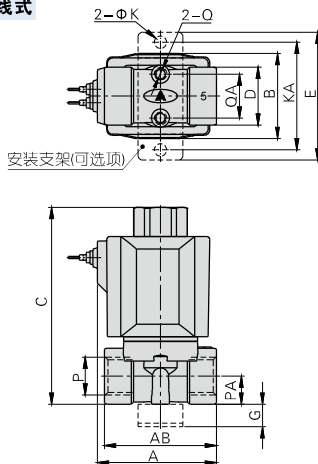
2KWA□030出线式



2KWA□050DIN插座式



2KWA□050出线式



型号\符号	A	AB	B	C	D	E	F	G	K	KA	P	PA	Q	QA
2KWA□030-06	70	37	25	77.5	19	49	42	10	5.5	40	PT1/8	9.5	M5	13.5
2KWA□030-08	70	37	25	77.5	19	49	42	10	5.5	40	PT1/4	9.5	M5	13.5
2KWA□050-10	83	50	38	90	26	57	49	10	5.5	48	PT3/8	12.5	M5	19.5
2KWA□050-15	83	50	38	90	26	57	49	10	5.5	48	PT1/2	12.5	M5	19.5

型号\符号	A	AB	B	C	D	E	G	K	KA	P	PA	Q	QA
2KWA□030-06	40	37	25	74	19	49	10	5.5	40	PT1/8	9.5	M5	13.5
2KWA□030-08	40	37	25	74	19	49	10	5.5	40	PT1/4	9.5	M5	13.5
2KWA□050-10	53	50	38	90	26	57	10	5.5	48	PT3/8	12.5	M5	19.5
2KWA□050-15	53	50	38	90	26	57	10	5.5	48	PT1/2	12.5	M5	19.5



流体控制阀(二口二位)

2KWA系列——先导常开型



规格

型号项目	接管口径 [注1]	流通孔径 (Φmm)	Cv值	有效截面积 (mm ²)	重量 [注2](g)	操作压差		最大耐压力	
						MPa	psi	MPa	psi
2KWA150-15	PT1/2	15.0	5.50	100.0	575	Max: 0.7 Min: 0.05	Max: 100 Min: 10	1.5	220
2KWA200-20	PT3/4	20.0	9.50	170.0	735				
2KWA250-25	PT1	25.0	12.50	220.0	1035				

[注1] 接管牙型有G牙、NPT牙可选。

[注2] 表中重量为DIN插座式重量，出线式重量比DIN插座式少10g。

线圈规格

阀体型号	所配线圈型号	电源种类	电源频率 (Hz)	容许电压变动	接线方式	功耗 (VA/W)	绝缘等级	温升(°C)
2KWA150	CDA110K	AC	50	±15%	DIN插座式 (CDA) 出线式 (CLA)	15.0VA	F级	50
2KWA200	CLA110K		60			11.0VA		45
2KWA250		DC	-	±10%		6.5W		50

符号



产品特性

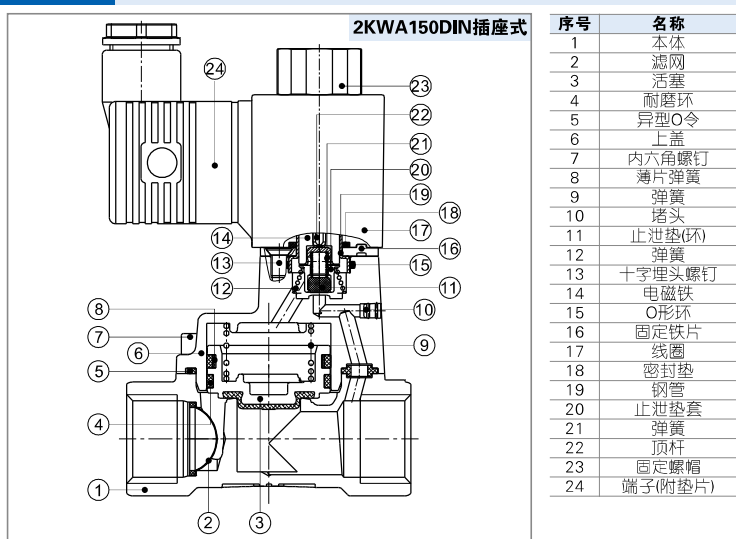
- 1、活塞先导常开型二口二位电磁阀，换向迅速、流量大；
- 2、结构紧凑、体积小，重量轻，装拆方便；
- 3、阀体材质黄铜，电磁线圈耐热等级为F级，标准密封件材质为FPM-F(氟橡胶)，适用于多种工作介质，其它材质密封件可定制，请咨询本公司技术部门；
- 4、线圈防护等级IP65，接线方式有直接出线式、DIN插座式。

阀体规格

作动方式	内部先导式				
	初始状态	常开型			
使用流体	空气、水、油				
使用流体粘滞度	20CST以下				
环境及流体温度(°C)	最高温度	水 80	空气 90	油 80	环境 70
	最低温度	1	-20 [注1]	-10 [注2]	-20

[注1] 露点: -20 (°C) 或更低; [注2] 50CST以下。

内部结构



成品订购码

阀订购码: **2KWA 150 15 A □ □**

① ② ③ ④ ⑤ ⑥

① 规格代号	② 标称通径	③ 接管口径	④ 线圈电压	⑤ 接线方式	⑥ 牙型代码
2KWA: 二口二位 先导常开型 电磁阀	150: Φ15mm	15: 1/2"	A: AC220V B: DC24V C: AC110V E: AC24V F: DC12V	空白: DIN插座式 I: 出线式[注1]	空白: PT牙 G: G牙 T: NPT牙
	200: Φ20mm	20: 3/4"			
	250: Φ25mm	25: 1"			

[注1] 出线式的出线长度为0.5m。

附件订购码

安装附件与相应型号、规格的常闭型相同，具体订购码请参考P185。

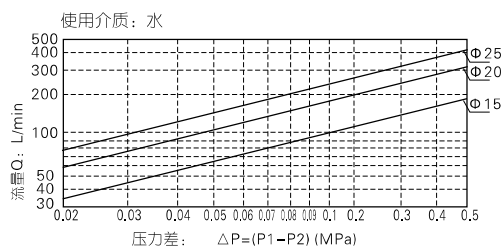
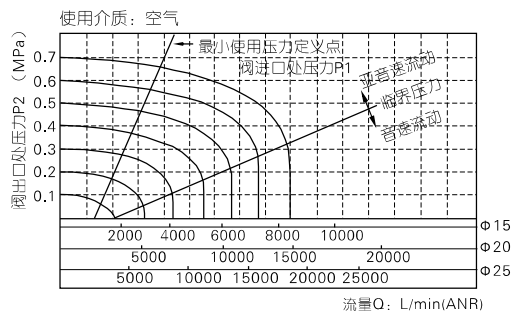


流体控制阀(二口二位)

AIRTAC

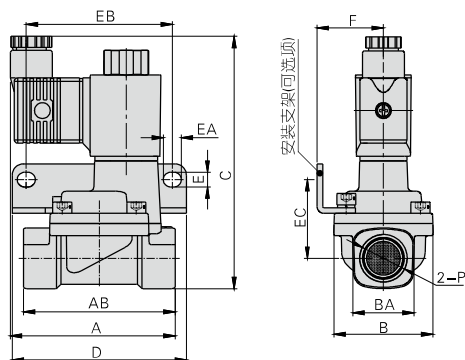
2KWA系列——先导常开型

流量特性



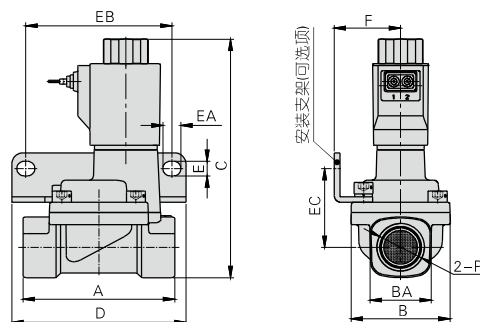
外部规格

DIN插座式



型号\符号	A	AB	B	BA	C	D	E	EA	EB	EC	F	P
2KWA150-15	73.5	67.5	44	27.5	112	77.5	6.5	8	65	35	29.5	PT1/2
2KWA200-20	75.5	79.5	51	33.5	119	87.5	6.5	8	75	38	33	PT3/4
2KWA250-25	77.5	90	57	40.5	126	93	6.5	8	80	42	35	PT1

出线式



型号\符号	A	B	BA	C	D	E	EA	EB	EC	F	P
2KWA150-15	67.5	44	27.5	109	77.5	6.5	8	65	35	29.5	PT1/2
2KWA200-20	79.5	51	33.5	116	87.5	6.5	8	75	38	33	PT3/4
2KWA250-25	90	57	40.5	123	93	6.5	8	80	42	35	PT1