

# 流体控制阀(二口二位)



## 2KSA系列——直动常开型



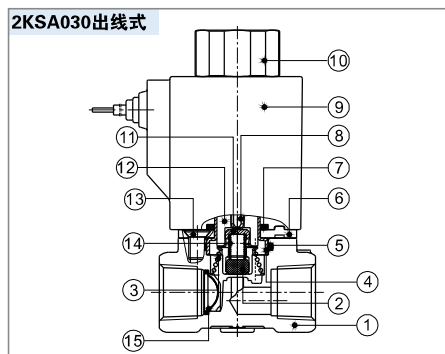
### 符号



### 产品特性

- 1、直动常开型二口二位电磁阀，换向迅速、灵敏；
- 2、使用压力范围广，有超高压型（X）、高压型（H）、标准型、大流量型（L）可供选择；
- 3、结构紧凑、体积小，重量轻，拆装方便；
- 4、阀体材质SUS304不锈钢，电磁线圈耐热等级为F级，标准密封件材质为FPM-F（氟橡胶），适用于多种工作介质，其它材质密封件可定制，请咨询本公司技术部门；
- 5、线圈防护等级IP65，接电方式有直接出线式、DIN插座式。

### 内部结构



序号	名称	序号	名称	序号	名称
1	本体	6	固定铁片	11	止泄垫套
2	止泄垫(环)	7	密封垫	12	电磁铁
3	弹簧	8	顶杆	13	埋头螺钉
4	钢管	9	线圈	14	弹簧
5	O型环	10	固定螺帽	15	滤网

### 规格

型号/项目	接管口径 [注1]	流通孔径 (Φmm)	Cv值	有效截面积 (mm <sup>2</sup> )	重量 [注2](g)	最大操作压差 MPa	psi	最大耐压力 MPa	psi
2KSAX030	-06 PT1/8	1.5	0.10	1.8	245	2.0	300	3.0	450
	-08 PT1/4				235				
2KSAH030	-06 PT1/8	2.0	0.18	3.0	245	1.5	220	3.0	450
	-08 PT1/4				235				
2KSA030	-06 PT1/8	3.0	0.33	6.0	245	0.7	100	3.0	450
	-08 PT1/4				235				
2KSAL030	-06 PT1/8	4.0	0.55	10.0	245	0.4	60	3.0	450
	-08 PT1/4				235				
2KSAX050	-10 PT3/8	3.0	0.34	6.1	530	2.0	300	3.0	450
	-15 PT1/2				510				
	-10 PT3/8				530				
2KSAH050	-10 PT3/8	4.0	0.55	10.0	530	1.5	220	3.0	450
	-15 PT1/2				510				
	-10 PT3/8				530				
2KSA050	-10 PT3/8	5.0	0.83	15.0	530	0.7	100	3.0	450
	-15 PT1/2				510				
2KSAL050	-10 PT3/8	7.0	1.40	25.0	530	0.4	60	3.0	450
	-15 PT1/2				510				

[注1] 接管牙型有G牙、NPT牙可选。

[注2] 表中重量为DIN插座式重量，2KSA030系列出线式重量比DIN插座式少10g，2KSA050系列出线式重量比DIN插座式少20g。

### 线圈规格

阀体型号	所配线圈型号	电源种类	电源频率 (Hz)	容许电压变动	接电方式	功耗 (VA/W)	绝缘等级	温升(°C)
2KSA□030	CDA110K CLA110K	AC	50	±15%	DIN插座式 (CDA)	15.0VA	F级	50
			60			11.0VA		45
		DC	-	±10%		6.5W		65
2KSA□050	CDA160K CLA160K	AC	50	±15%	出线式 (CLA)	35.0VA	F级	65
			60			30.0VA		60
		DC	-	±10%		12.0W		50

### 阀体规格

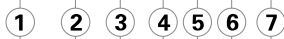
作动方式		直动式			
初始状态		常开型			
使用流体		空气、水、油			
使用流体粘滞度		20CST以下			
环境及流体温度(°C)		水	空气	油	环境
	最高温度	80	90	80	70
	最低温度	1	-20 [注1]	-10 [注2]	-20

[注1] 露点：-20(°C)或更低；[注2] 50CST以下。

### 成品订购码

阀订购码

2KSA H 030 08 A □ □



① 规格代号	② 压力条件	③ 系列代号	④ 接管口径	⑤ 线圈电压	⑥ 接电方式	⑦ 牙型代码
2KSA: 二口二位直动常开型电磁阀	X: 超高压型 H: 高压型 空白: 标准型 L: 大流量型	030: 030系列 050: 050系列	06: 1/8" 08: 1/4" 10: 3/8" 15: 1/2"	A: AC220V B: DC24V C: AC110V E: AC24V F: DC12V	空白: DIN插座式 I: 出线式[注1]	空白: PT牙 G: G牙 T: NPT牙

[注1] 出线式的出线长度为0.5m。

### 附件订购码

安装附件与相应型号、规格的2WA系列相同，具体订购码请参考P183。

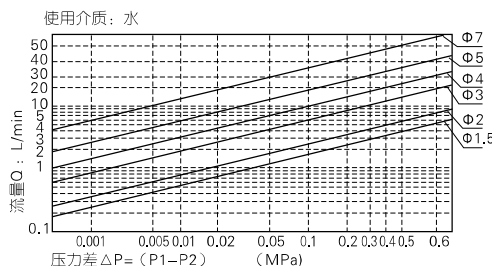
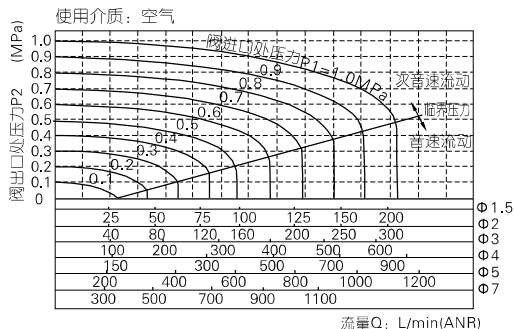


# 流体控制阀(二口二位)



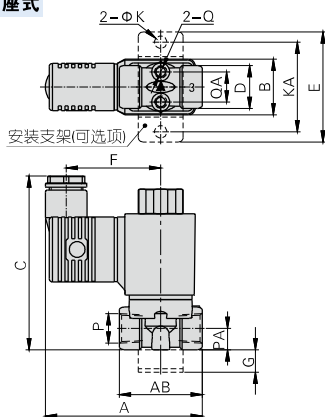
## 2KSA系列——直动常开型

### 流量特性

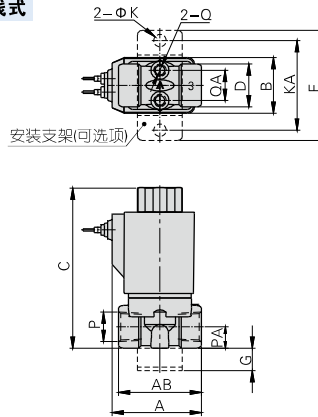


### 外部规格

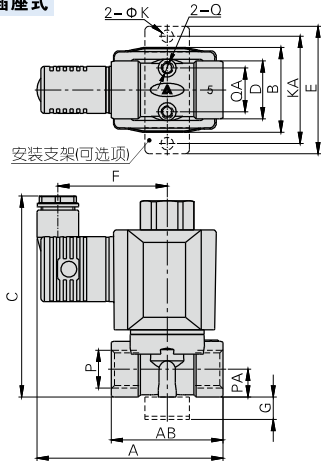
#### 2KSA□030DIN插座式



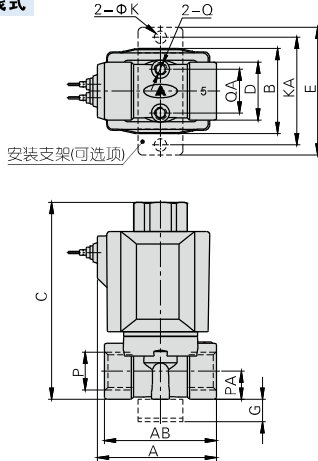
#### 2KSA□030出线式



#### 2KSA□050DIN插座式



#### 2KSA□050出线式



型号\符号	A	AB	B	C	D	E	F	G	K	KA	P	PA	Q	QA
2KSA□030-06	70	37	25	77.5	19	49	42	10	5.5	40	PT1/8	9.5	M5	13.5
2KSA□030-08	70	37	25	77.5	19	49	42	10	5.5	40	PT1/4	9.5	M5	13.5
2KSA□050-10	83	50	38	90	26	57	49	10	5.5	48	PT3/8	12.5	M5	19.5
2KSA□050-15	83	50	38	90	26	57	49	10	5.5	48	PT1/2	12.5	M5	19.5

型号\符号	A	AB	B	C	D	E	G	K	KA	P	PA	Q	QA
2KSA□030-06	40	37	25	74	19	49	10	5.5	40	PT1/8	9.5	M5	13.5
2KSA□030-08	40	37	25	74	19	49	10	5.5	40	PT1/4	9.5	M5	13.5
2KSA□050-10	53	50	38	90	26	57	10	5.5	48	PT3/8	12.5	M5	19.5
2KSA□050-15	53	50	38	90	26	57	10	5.5	48	PT1/2	12.5	M5	19.5



# 流体控制阀(二口二位)

## 2KSA系列——先导常开型



### 符号



### 产品特性

- 1、活塞先导常开型二口二位电磁阀，换向迅速、流量大；
- 2、结构紧凑、体积小，重量轻，装卸方便；
- 3、阀体材质SUS304不锈钢，电磁线圈耐热等级为F级，标准密封件材质为FPM-F（氟橡胶），适用于多种工作介质，其它材质密封件可定制，请咨询本公司技术部门；
- 4、线圈防护等级IP65，接线方式有直接出线式、DIN插座式。

### 规格

型号\项目	接管口径 [注1]	流通孔径 (Φmm)	Cv值	有效截面积 (mm <sup>2</sup> )	重量 [注2](g)	操作压差		最大耐压力	
						MPa	psi	MPa	psi
2KSA150-15	PT1/2	15.0	5.50	100.0	575	Max: 0.7 Min: 0.05	Max: 100 Min: 10	1.5	220
2KSA200-20	PT3/4	20.0	9.50	170.0	735				
2KSA250-25	PT1	25.0	12.50	220.0	1035				
2KSA320-32	PT1 1/4	35.0	23.00	420.0	2287				
2KSA400-40	PT1 1/2	40.0	31.00	560.0	2677				
2KSA500-50	PT2	50.0	49.00	880.0	3557				

[注1] 接管牙型有G牙、NPT牙可选。

[注2] 表中重量为DIN插座式重量，出线式重量比DIN插座式少10g。

### 线圈规格

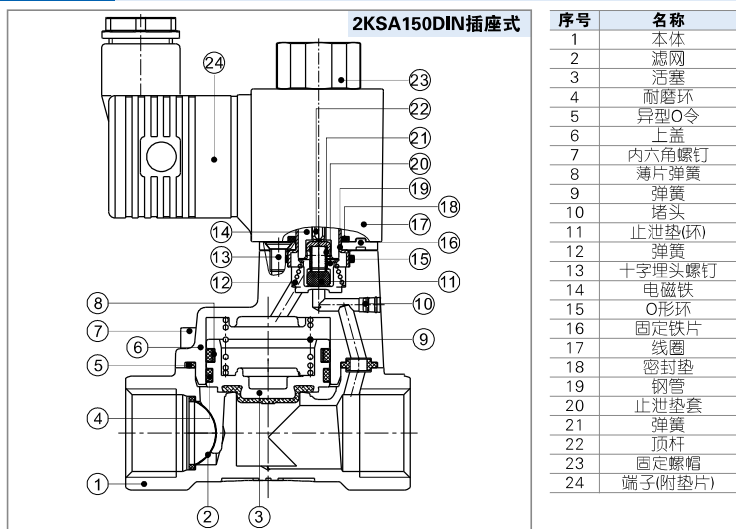
阀体型号	所配线圈型号	电源种类	电源频率 (Hz)	容许电压变动	接线方式	功耗 (VA/W)	绝缘等级	温升(°C)
2KSA150 2KSA200 2KSA250	CDA110K CLA110K	AC	50	±15%	DIN插座式 (CDA) 出线式 (CLA)	15.0VA	F级	50
			60			11.0VA		45
2KSA320 2KSA400 2KSA500	CDA160K CLA160K	DC	-	±10%		6.5W		50
			50			35.0VA		65
			60	30.0VA		60		
			-	±10%		12.0W		50

### 阀体规格

作动方式		内部先导式			
初始状态		常开型			
使用流体		空气、水、油			
使用流体粘滞度		20CST以下			
环境及流体温度 (°C)	最高温度	水 80	空气 90	油 80	环境 70
	最低温度	1	-20 [注1]	-10 [注2]	-20

[注1] 露点：-20 (°C) 或更低； [注2] 50CST以下。

### 内部结构



### 成品订购码

阀订购码 **2KSA 150 15 A**

① ② ③ ④ ⑤ ⑥

① 规格代号	② 标称口径	③ 接管口径	④ 线圈电压	⑤ 接线方式	⑥ 牙型代码
2KSA: 二口二位 先导常开型 电磁阀	150: Φ15mm	15: 1/2"	A: AC220V B: DC24V C: AC110V E: AC24V F: DC12V	空白: DIN插座式 I: 出线式[注1]	空白: PT牙 G: G牙 T: NPT牙
	200: Φ20mm	20: 3/4"			
	250: Φ25mm	25: 1"			
	320: Φ35mm	32: 1 1/4"			
	400: Φ40mm	40: 1 1/2"			
500: Φ50mm	50: 2"				

[注1] 出线式的出线长度为0.5m。

### 附件订购码

安装附件与相应型号、规格的2WA系列相同，具体订购码请参考P185。

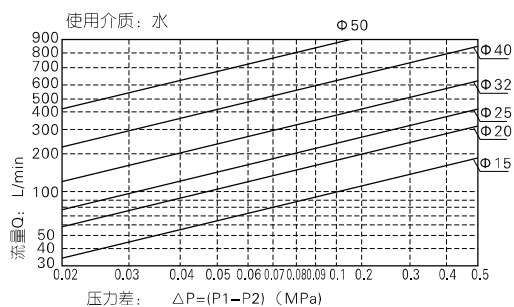
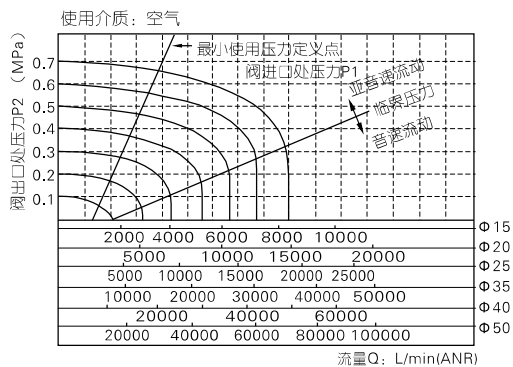


# 流体控制阀(二口二位)



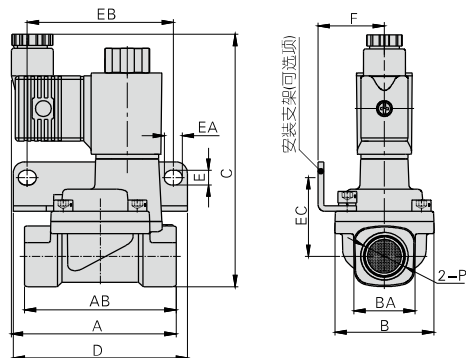
## 2KSA系列——先导常开型

### 流量特性

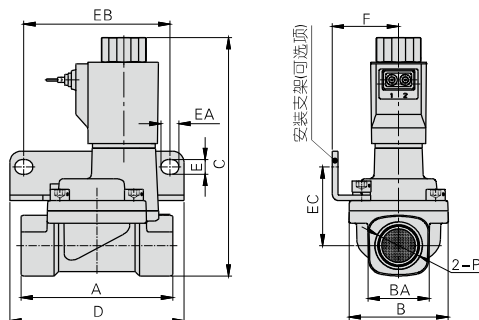


### 外部规格

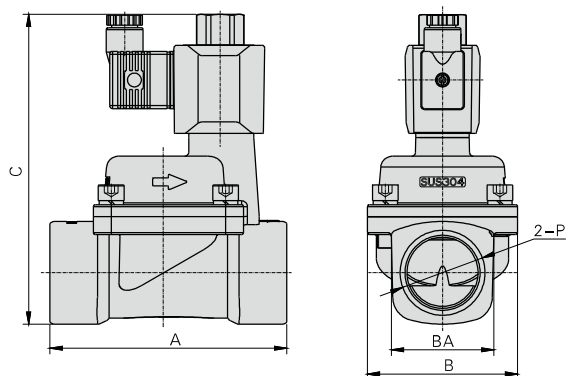
#### 2KSA150~250DIN插座式



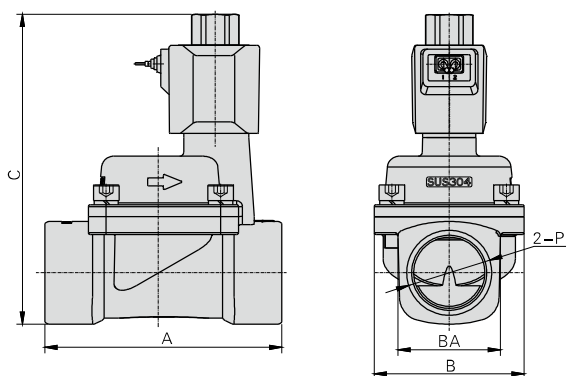
#### 2KSA150~250出线式



#### 2KSA320~500DIN插座式



#### 2KSA320~500出线式



型号\符号	A	AB	B	BA	C	D	E	EA	EB	EC	F	P
2KSA150-15	73.5	67.5	44	27.5	112	77.5	6.5	8	65	35	29.5	PT1/2
2KSA200-20	75.5	79.5	51	33.5	119	87.5	6.5	8	75	38	33	PT3/4
2KSA250-25	77.5	90	57	40.5	126	93	6.5	8	80	42	35	PT1
2KSA320-32	120	-	76	52	165.5	-	-	-	-	-	-	PT1 1/4
2KSA400-40	126	-	86	58	175.5	-	-	-	-	-	-	PT1 1/2
2KSA500-50	144	-	96	70	186.5	-	-	-	-	-	-	PT2

型号\符号	A	B	BA	C	D	E	EA	EB	EC	F	P
2KSA150-15	67.5	44	27.5	109	77.5	6.5	8	65	35	29.5	PT1/2
2KSA200-20	79.5	51	33.5	116	87.5	6.5	8	75	38	33	PT3/4
2KSA250-25	90	57	40.5	123	93	6.5	8	80	42	35	PT1
2KSA320-32	120	76	52	156.5	-	-	-	-	-	-	PT1 1/4
2KSA400-40	126	86	58	164.5	-	-	-	-	-	-	PT1 1/2
2KSA500-50	144	96	70	179.5	-	-	-	-	-	-	PT2

