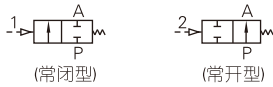


2J系列



符号



产品特性

- 1、采用气控，可在无电、易燃易爆等场合使用，启动气压低，可用低压控制高压；
- 2、本体、连接杆等零件采用不锈钢材料，有优越的防锈能力；采用铁氟龙材质密封，应用场合广，可用于高温、强腐蚀性液体；
- 3、阀体45°角座结构，内腔流线型设计，减小流道阻力，流体流动更平缓，从而实现大流量；连接杆增加滤芯，避免杂质进入，延长使用寿命；
- 4、执行器配有可视位置指示窗，可观察角阀开启大小且可调节流量的大小，也可将指示窗换为限位开关或紧急手动装置。
- 5、执行器控制气口采用嵌入式金属接头，采用过渡连接板方便安装NAMUR电磁阀；
- 6、执行器部分可360°旋转，安装方便。

规格

型号\项目	接管	执行器大小(mm)	流通孔径(mm)	Kv值	最小控制压力(bar)	最大操作压差(bar)	重量(kg)	
2JS150 2JW150	-10 G3/8	40	15	4.4	4.8	13	0.8	
	-15 G1/2						0.7	
2JS200 2JW200	-10 G3/8	50		20	4.8	4.3	16	0.8
	-15 G1/2							0.7
2JS250 2JW250	-20 G3/4	40	25	7.9	4.8	6.5	0.9	
		50		8	4.3	11	0.95	
		63		10	4.2	16	1.6	
2JS320 2JW320	-25 G1	63	32	19	4.2	11	1.9	
		80		20	5.0	16	2.5	
2JSK150 2JWK150	-10 G3/8	40	15	4.4	4.8	16	0.8	
	-15 G1/2						0.7	
	2JSK200 2JWK200	-10 G3/8		50	20	4.8	4.3	16
-15 G1/2		0.7						
2JSK250 2JWK250	-20 G3/4	40	25	7.9	4.8	6.5	0.9	
		50		8	4.3	11	0.9	
		63		14.5	4.2	16	1.2	
2JSK320 2JWK320	-25 G1	63	32	19	4.2	11	1.6	
		80		27	5.0	16	2.2	
2JSY150 2JWY150	-10 G3/8	40	15	4.4	4.8	16	0.8	
	-15 G1/2						0.7	
	2JSY200 2JWY200	-10 G3/8		50	20	4.8	4.3	16
-15 G1/2		0.7						
2JSY250 2JWY250	-20 G3/4	40	25	7.9	4.8	6.5	0.9	
		50		8	4.3	11	0.9	
		63		14.5	4.2	16	1.3	
2JSY320 2JWY320	-25 G1	63	32	19	4.2	11	1.7	
		80		27	5.0	16	2.3	

成品订购码

2J S K 150 15 Q50 G

① ② ③ ④ ⑤ ⑥ ⑦

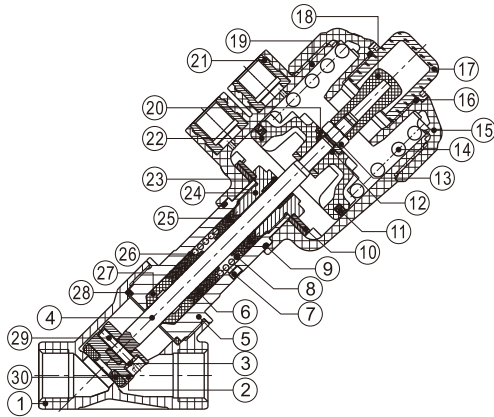
①规格代号	②阀体材质	③初始状态	④标称口径	⑤接管口径	⑥执行器缸径	⑦牙型代码
2J: 二口二位 气控角座阀	S: 不锈钢SUS316L W: 不锈钢SUS304	空白: 常闭无水锤型 工作介质流向阀口下方(从活塞下往上流)	150: Φ15mm	10: 3/8" 15: 1/2"	Q40: Φ40mm Q50: Φ50mm Q63: Φ63mm Q80: Φ80mm	G: G牙 T: NPT牙
		Y: 常闭有水锤型 工作介质流向阀口上方(从活塞上往下流)	200: Φ20mm	20: 3/4"		
		K: 常开型 工作介质流向阀口下方(从活塞下往上流)	250: Φ25mm	25: 1"		
			320: Φ32mm	32: 1 1/4"		

角座阀(二口二位)

2J系列

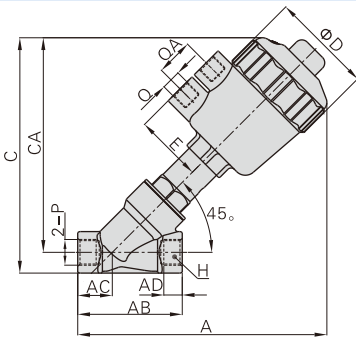
内部结构

2JS150-Q50



序号	名称	材质	序号	名称	材质
1	本体	不锈钢	16	O型环	NBR
2	活塞	不锈钢	17	指示窗	工程塑料
3	弹簧垫圈	弹簧钢	18	指示杆	工程塑料
4	活塞杆	不锈钢	19	气缸本体	PA6
5	连接杆	不锈钢	20	垫片	SPCC
6	V型圈	PTFE	21	内置螺母	黄铜镀镍
7	滤芯	青铜	22	气缸活塞	PA6
8	弹簧	弹簧钢	23	DU干轴承	耐磨材料
9	O型环	NBR	24	连接螺母	黄铜
10	碟形弹簧	弹簧钢	25	异型O令	氟橡胶
11	异型O令	NBR	26	弹簧座	PTFE
12	O型环	NBR	27	导向套	PTFE
13	六角螺帽	钢	28	密封圈	PTFE
14	弹簧	弹簧钢	29	内六角螺丝	不锈钢
15	气缸上盖	PA6	30	密封垫	PTFE

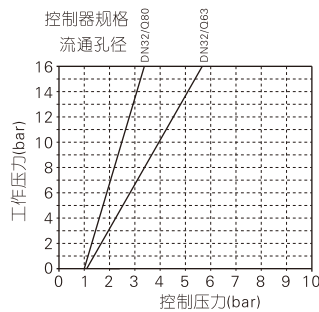
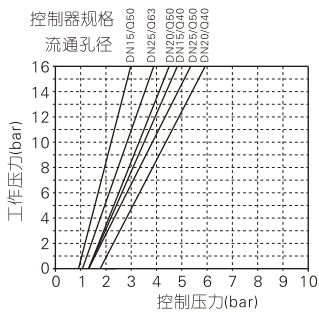
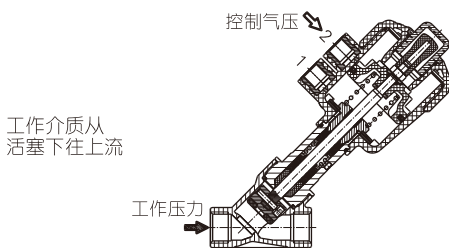
外部规格



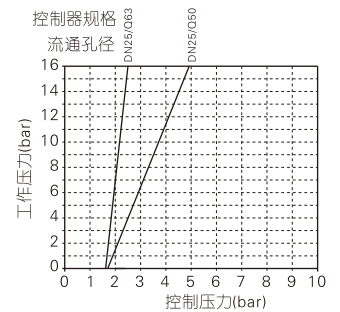
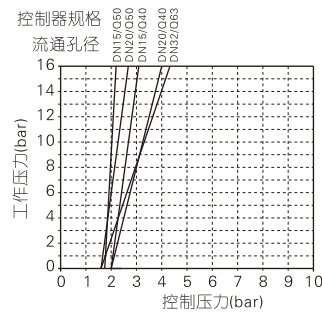
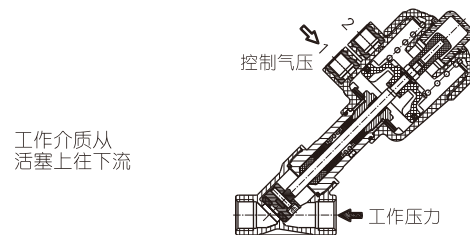
标称通径(DN)	执行器规格	A	AB	AC	AD	C	CA	ΦD	E	H	接管口径(P)	Q	QA
15	Φ40	153	68	22.5	12	144	130	56	33	27	G3/8	G1/8	24
	Φ50	162				153	140	66	44		G1/2	G1/4	
20	Φ40	161	78	27	14	150	134	56	33	33	G3/4	G1/8	
	Φ50	170				160	143	66	44			G1/4	
	Φ63	200				189	172	82	51			G1/4	
25	Φ50	176	90	28	14	168	147	66	44	40	G1	G1/4	
	Φ63	205				197	176	82	51			G1/4	
	Φ80	221				213	193	102	60			G1/4	
32	Φ63	220	110	35	18	210	185	82	51	50	G1 1/4	G1/4	
	Φ80	237				227	202	102	60			G1/4	

流体压力--控制压力关系曲线

常开型



常闭有水锤型



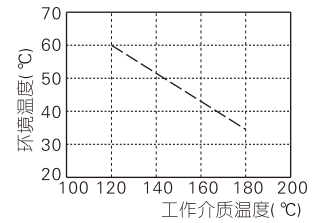
角座阀(二口二位)

2J系列

使用环境及流体温度

控制介质	压缩空气、中性气体(经40um以上滤网过滤)
最大控制压力	执行器缸径 $\Phi 40/50/63$: 10bar 执行器缸径 $\Phi 80$: 7bar
工作介质 [注1]	压缩空气、液态流体、蒸汽
工作介质粘度	600mm ² /s以下
工作介质温度 [注2]	-20~+180°C
环境温度 [注3]	-10~+60°C

[注1]: 有水锤型接管方式只能用于气体, 不可用于液体;
[注2]: 露点: -20°C或以下;
[注3]: 工作介质温度各环境温度的关系如右图所示。



使用与维护

- 1、使用前请核对产品工作状态与型录中数据是否一致, 不可超过规定的范围使用。
- 2、在系统没有释放压力、冷却之前, 不允许维护, 检测和拆装本产品。
- 3、常闭型规格在拆装阀体时, 由于控制器内部有较大弹簧力预压, 故需先“1”孔通气, 使活塞充分运动到位后再旋动阀体与连接杆处螺牙; 不可直接旋动, 否则可能会导致螺牙咬死而无法拆装的后果。
- 4、控制器部分如需维护, 需使用专用工具拆装, 进行拆除时需考虑带有负荷的弹簧会造成损伤情况。如客户无法维护, 请返厂进行。

