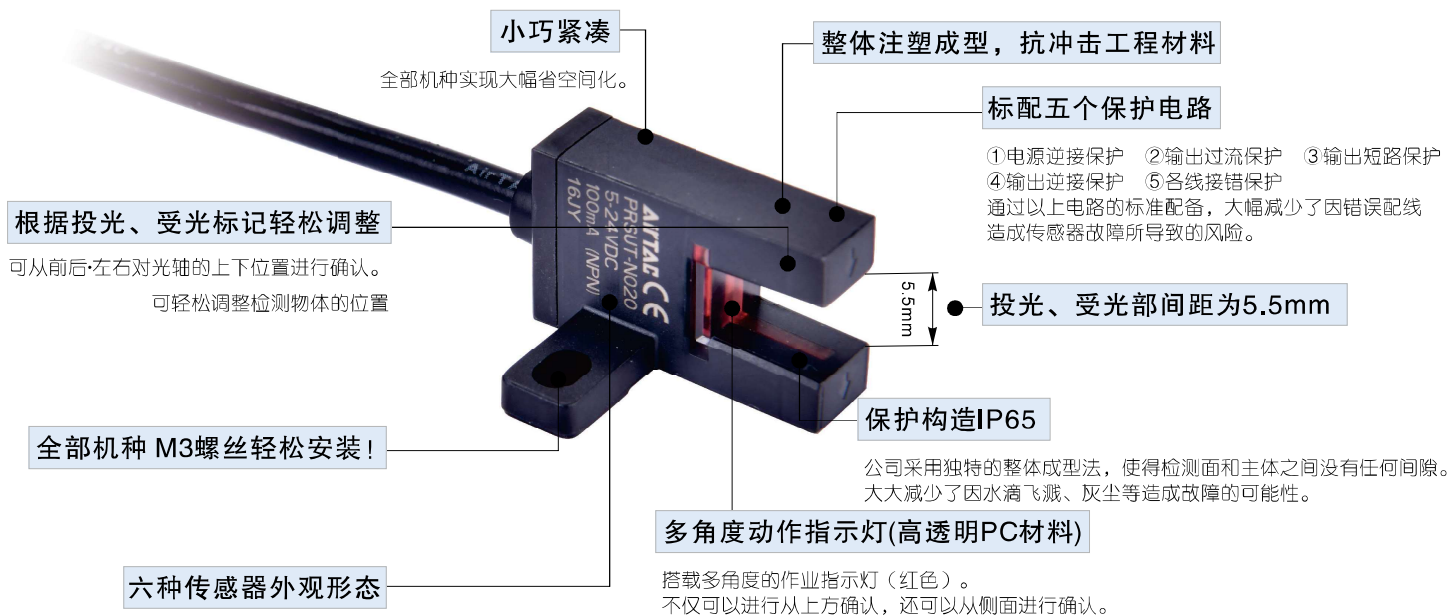




# PRSU系列槽型光电传感器

## PRSU系列产品概览



## PRSU产品规格

项目		PRSU：光电槽型传感器	
型号		N：NPN四线式	P：PNP四线式
检测距离		5.5mm (凹槽宽度)	
重复精度		0.01mm以下	
最小检测物体		0.8mm x 1.2mm不透明体	
工作状态指示灯		红色LED(入光时亮灯)	
输出动作		入光时ON/遮光时ON 装备2种输出	
电源电压		5-24V DC ± 10%	
消耗电流		10mA以下	
保护电路		电源逆接保护、输出过流保护、输出短路保护、输出逆接保护、各线接错保护	
响应频率		3KHZ以上 [注]	
反应时间		入光时：20 μs以下、遮光时：80 μs以下	
控制输出	NPN型	输出DC5-24V 100mA以下	
	PNP型	输出DC5-24V 50mA以下	
使用环境温度		工作时：-10℃ ~ +70℃ 保存时：-30℃ ~ +80℃	
使用环境湿度		5% RH ~ 85% RH、存储时：5% RH ~ 95% RH	
使用环境照度		荧光灯光：受光面照度1,000lux以下	
绝缘电阻		所有电源连接端子与外壳之间，20MΩ以上，基于DC250V的高阻表	
耐振动		频率10Hz ~ 2,000Hz 双振幅1.5mm XYZ各方向2小时	
耐冲击		加速度15,000m/s <sup>2</sup> (约1,500G) XYZ各方向3次	
光源		红外线LED(投光波峰波长：940nm)	
保护结构		IP65	
外壳材质		聚对苯二甲酸丁二醇酯	
灯罩材质		红色高透明PC	

[注]：响应频率是指左图中的圆盘旋转时的数值。

## PRSU成品订购码

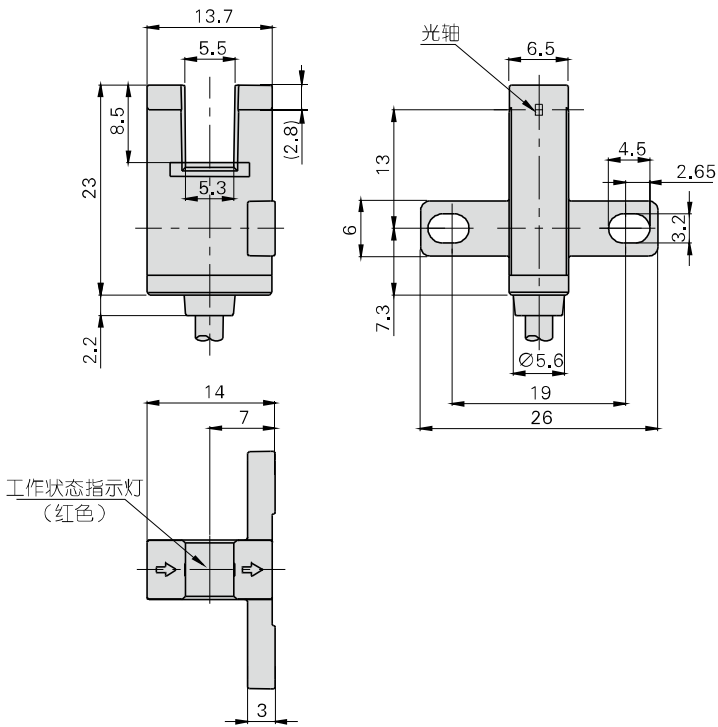
PRSU T - N 020



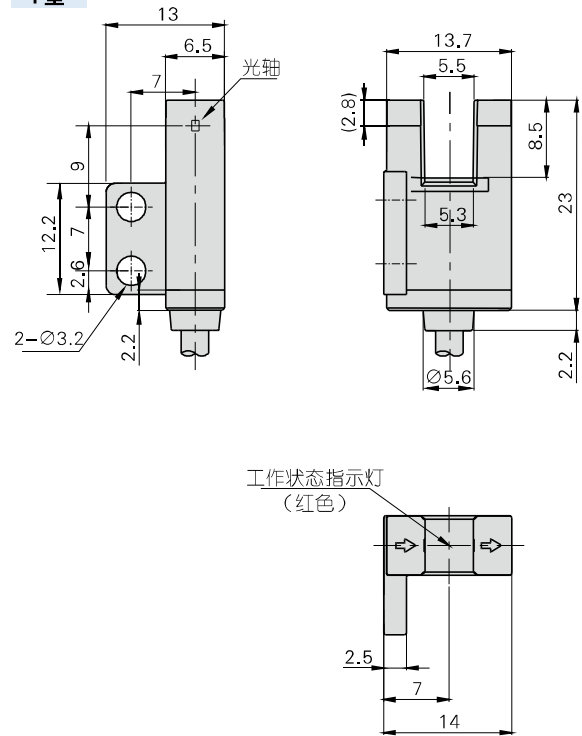
①系列代号	PRSU：槽型光电传感器					
②规格代号	T	F	R	K	L	Y
③输出型式	N:NPN			P:PNP		
④接线型式	020：线长2m					
	030：线长3m					
	050：线长5m					

### 外部规格

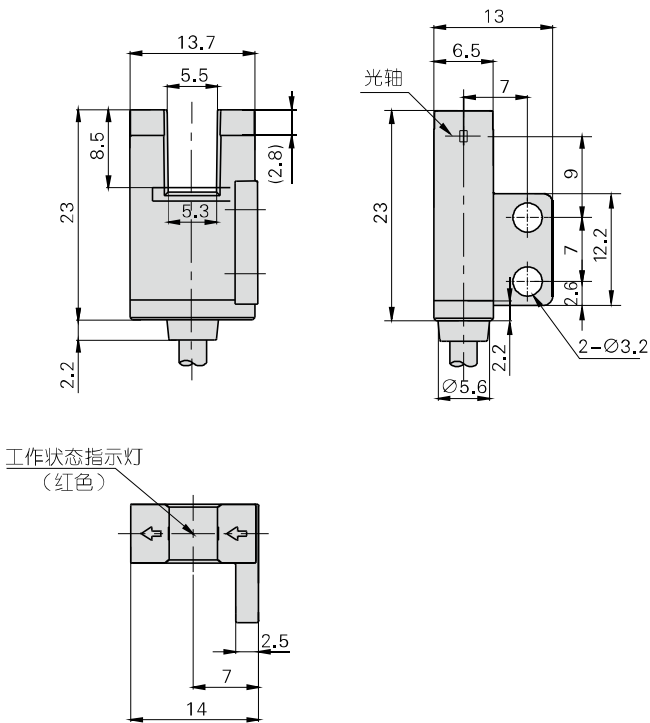
**T型**



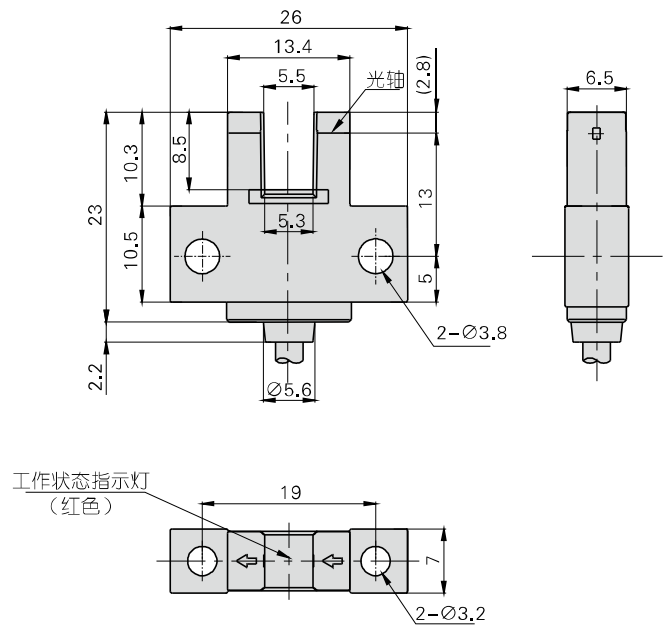
**F型**



**R型**



**K型**

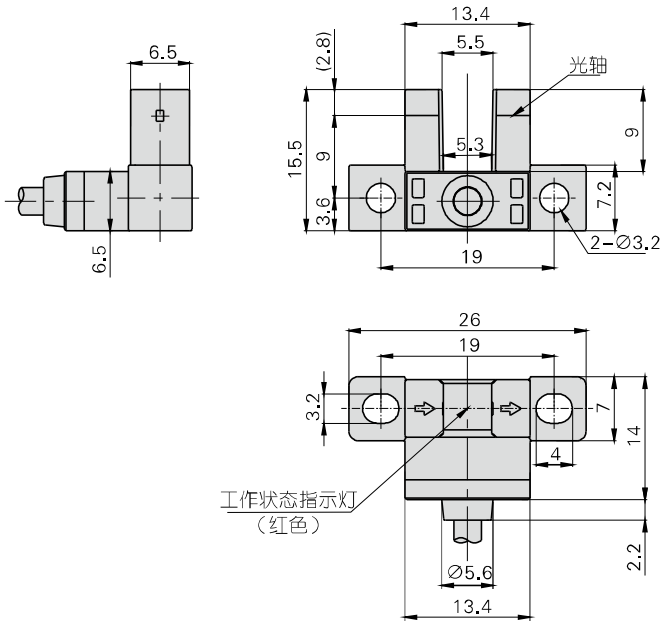


# 光电槽型传感器

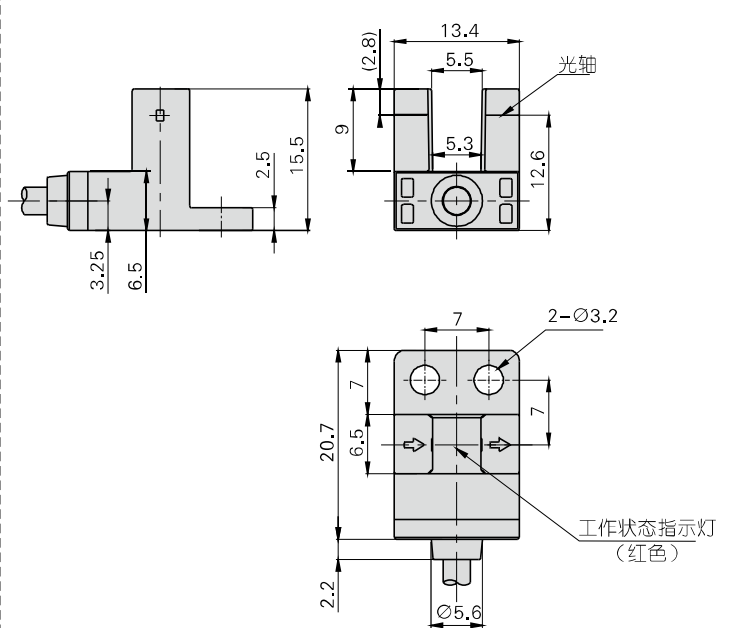
## PRSU系列

### 外部规格

#### L型

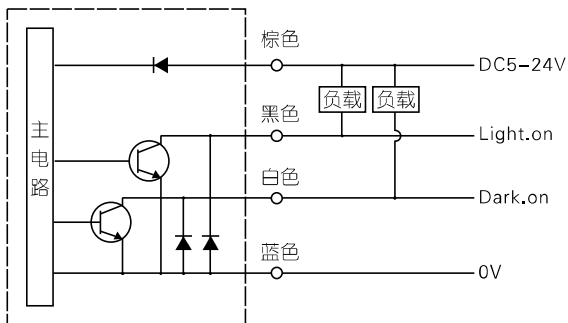


#### Y型

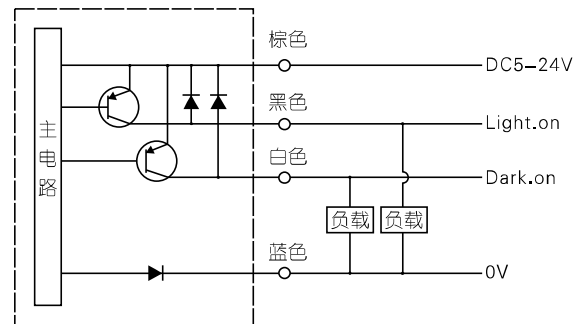


### 内部线路图

#### NPN输出



#### PNP输出



### 注意事项

其他：

- 本产品是以在工业环境中使用为目的而开发/制造。
- 由于是设备内置型，因此，在抗干扰光束方面并未采取特别的措施。请注意不要使光束直射受光部。
- 使用时请避开通电时的过渡状态 (50ms)。
- 在灰尘较多的作业现场使用时，请定期使用干燥、柔软的布等将投光、受光部位擦拭干净。
- 传感器附近有马达、电磁线圈以及电磁阀等会产生较大电涌的装置时，请在该装置上安装电涌吸收器。此外，请避免与动力线并行配线，与此同时，在传感器的+V和0V之间连接电容器，确认电涌已完全消失后再使用。

