



DMS系列电子式传感器

DMS系列产品概览

两类传感器型式

一般型(DMS)

一般型(水蓝色)



防水耐油抗挠曲型(DMS-RW)

产品特性:

- 1、抗挠曲线材, 可用于机械手行业, 如多关节机械手, 坦克链。
- 2、在有焊渣的场所, 传感器应采取相应的防护措施。

耐油抗挠曲线材

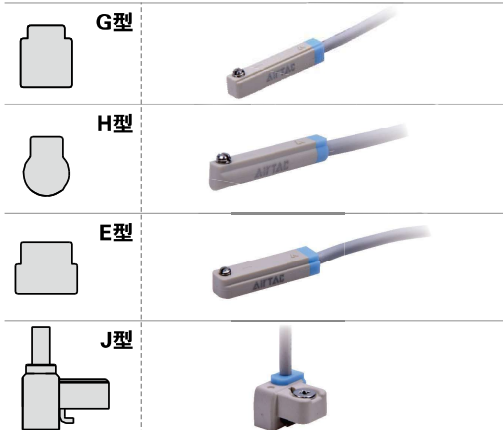
较通用型提升20%左右挠度
可用于油尘环境中使用



兼具防水设计(IP68)

注: DMS-RW电缆线建议最小弯曲半径19mm。

四种传感器截面外形



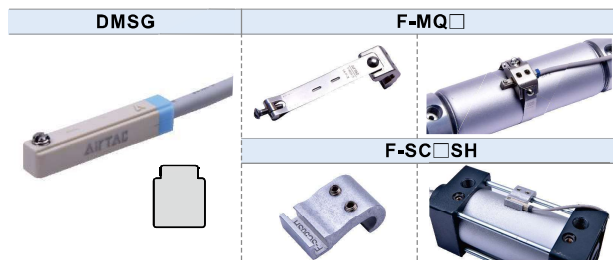
高挠度线材

增加SR抗挠曲结构

抗冲击工程材料

两种安装附件

DMSG与两种安装附件配套, 适用于多种气缸



DMS产品规格

| 项目 | DMS: 电子式传感器 | | |
|--------|-----------------|----------------|--------|
| | 二线式 | NPN三线式 | PNP三线式 |
| 型号 | | | |
| 电压 | 10V ~ 28V DC | 5V ~ 30V DC | |
| 最大开关电流 | 2.5mA ~ 100mA | 30V/200mA Max. | |
| 最大接点容量 | 2.8W Max. | 6.0W Max. | |
| 内部消耗电流 | 3mA Max. | 5mA Max. | |
| 内部残余电压 | 3.5V Max. | 0.7V Max. | |
| 洩漏电流 | 0.06mA Max. | 0.01mA Max. | |
| 最大切换频率 | 1000Hz | | |
| 耐冲击 | 30G | | |
| 保护电路 | 电源极性反向保护、突波吸收保护 | | |
| 工作温度 | -10°C ~ 70°C | | |
| 防护等级 | 一般型: IP64 | 防水耐油抗挠曲型: IP68 | |
| 规格 | CE认证、RoHS | | |

注: 耐冲击实际测试为50G, 加严检测。

DMS成品订购码

DMS G - □ 020 - □
① ② ③ ④ ⑤

| | | DMS: 电子式传感器 | | | |
|--------|-------|---|---|-----------|------------|
| | | G | H | E | J |
| ① 系列代号 | | DMS: 电子式传感器 | | | |
| ② 规格代号 | | G H E J | | | |
| ③ 输出型式 | | 空白: 二线式 N: NPN三线式 P: PNP三线式 | | | |
| ④ 接线型式 | 直接出线 | 020: 线长2m | 030: 线长3m | 050: 线长5m | 100: 线长10m |
| | 快速公接头 | M08: M8快速公接头+0.5m线长 M08010: M8快速公接头+1m线长 M08020: M8快速公接头+2m线长 M08030: M8快速公接头+3m线长 | M12: M12快速公接头+0.5m线长 M12010: M12快速公接头+1m线长 M12020: M12快速公接头+2m线长 M12030: M12快速公接头+3m线长 | | |
| ⑤ 特规代号 | | 空白: 一般型 RW: 防水耐油抗挠曲型【注1】 | | | |

【注1】全系列M08、M12快速公接头无防水耐油抗挠曲型可选。

另: M08、M12快速公接头配套之母接头需另外订购, 具体参考P419。





EMS系列产品概览

两类传感器型式

一般型(EMS)

一般型(水蓝色)



防水耐油抗挠曲型(EMS-RW)

产品特性:

- 1、抗挠曲线材，可应用于机械手行业，如多关节机械手，坦克链。
- 2、在有焊渣的场合，传感器应采用相应的防护措施。

高挠度线材

较通用型提升20%左右挠度



兼具防水设计(IP68)

注：EMS-RW电缆线建议最小弯曲半径19mm。

二种传感器截面外形

G型 一般型(水蓝色)



H型 一般型(水蓝色)



高挠度线材

增加SR抗挠曲结构

抗冲击工程材料

气缸安装弹性高

EMSG型是DMSG型对应的迷你型，长、短行程皆可使用。
EMSH型是DMSH型对应的迷你型，长、短行程皆可使用。

EMS产品规格

| 项目 | EMS：电子式传感器 |
|--------|------------------------|
| 型号 | 二线式 |
| 电压 | 10V ~ 28V DC |
| 最大开关电流 | 2.5mA ~ 100mA |
| 最大接点容量 | 2.8W Max. |
| 内部消耗电流 | 3mA Max. |
| 内部残余电压 | 3.5V Max. |
| 洩漏电流 | 0.06mA Max. |
| 最大切换频率 | 1000Hz |
| 耐冲击 | 30G |
| 保护电路 | 电源极性反向保护、突波吸收保护 |
| 工作温度 | -10℃ ~ 70℃ |
| 防护等级 | 一般型：IP64 防水耐油抗挠曲型：IP68 |
| 规格 | CE认证、RoHS |
| 备注 | 温度过热保护 |

注：耐冲击实际测试为50G，加严检测。

EMS成品订购码

EMS G - □ 020 - □

① ② ③ ④ ⑤



| | | | | |
|--------|--------------------|---|---|--------------------|
| ① 系列代号 | EMS：电子式传感器 | | | |
| ② 规格代号 | G | H | | |
| ③ 输出型式 | 空白：二线式 | | | |
| ④ 接线型式 | 直接出线 | 020：线长2m | 030：线长3m | 050：线长5m 100：线长10m |
| | 快速公接头【注1】 | M08：M8快速公接头+0.5m线长 M08010：M8快速公接头+1m线长 M08020：M8快速公接头+2m线长 M08030：M8快速公接头+3m线长 | M12：M12快速公接头+0.5m线长 M12010：M12快速公接头+1m线长 M12020：M12快速公接头+2m线长 M12030：M12快速公接头+3m线长 | |
| ⑤ 特规代号 | 空白：一般型 RW：防水耐油抗挠曲型 | | | |

【注1】全系列M08、M12快速公接头无防水耐油抗挠曲型可选。

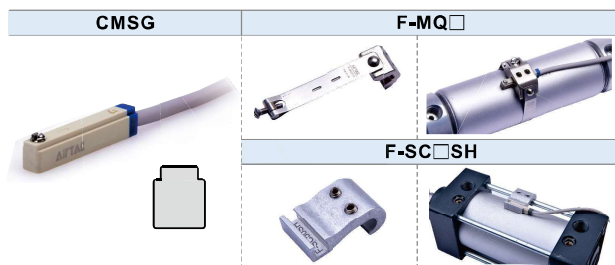
另：M08、M12快速公接头配套之母接头需另外订购，具体参考P419。



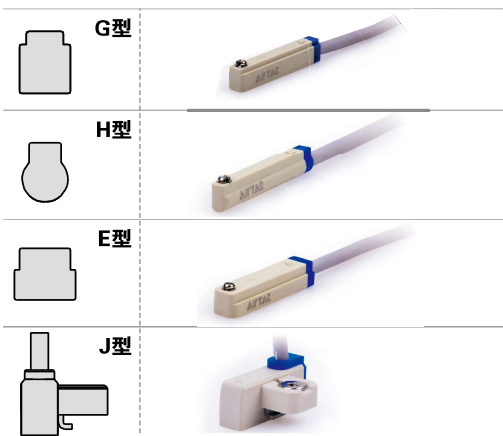


CMS系列磁簧式传感器

CMS系列产品概览



四种传感器截面外形



CMS产品规格

| 项目 | CMS: 磁簧式传感器 | |
|--------|---------------------|---------------|
| | 二线式一般型 | 二线式高温型 |
| 型号 | | |
| 电压 | 5V ~ 240V AC/DC | |
| 最大开关电流 | 100mA | |
| 最大接点容量 | 10W Max. | |
| 内部消耗电流 | 无 | |
| 内部残余电压 | 2.5V Max. @100mA DC | 无 |
| 洩漏电流 | 无 | |
| 最大切换频率 | 200Hz | |
| 耐冲击 | 30G | |
| 保护电路 | 无 | |
| 工作温度 | -10°C ~ 70°C | -10°C ~ 125°C |
| 防护等级 | IP64 | |
| 规格 | CE认证、RoHS | |

注：耐冲击实际测试为50G，加严检测。

CMS成品订购码

CMS G-020-□

1 2 3 4

G H E J

M08 M12

| ①系列代号 | | CMS: 磁簧式传感器 | | | |
|-------|-------|----------------------|-----------------------|-----------------------|-----------------------|
| ②规格代号 | | G | H | E | J |
| ③接线型式 | 直接出线 | 020: 线长2m | 030: 线长3m | 050: 线长5m | 100: 线长10m |
| | 快速公接头 | M08: M8快速公接头+0.5m线长 | M08010: M8快速公接头+1m线长 | M08020: M8快速公接头+2m线长 | M08030: M8快速公接头+3m线长 |
| ④特规代号 | 快速公接头 | M12: M12快速公接头+0.5m线长 | M12010: M12快速公接头+1m线长 | M12020: M12快速公接头+2m线长 | M12030: M12快速公接头+3m线长 |
| | 快速公接头 | 空白: 一般型 | H: 高温型【注1】 | | |

【注1】高温型无M08、M12快速公接头可选。

另：M08、M12快速公接头配套之母接头需另外订购，具体请参考P419页。



附件订购码

F - MQ □

圆缸用安装附件



① ② ③

| | | | | | | | | | |
|--------|------------------|-------------------|------|-------------|------|------------|------------|------------------------------------|------|
| ① 类别代号 | F: 附件 | | | | | | | | |
| ② 规格代号 | MQ: 圆形缸体用传感器安装附件 | | | | | | | | |
| ③ 缸体代号 | 铝合金缸体 | | | 铝合金缸体(加厚型) | | | 不锈钢缸体 | | |
| | 代号 | 适用产品 | 适用缸径 | 代号 | 适用产品 | 适用缸径 | 代号 | 适用产品 | 适用缸径 |
| | A20: Φ20mm | MCK MBL MAL | Φ20 | A32T: Φ32mm | TWG | Φ32 | S06: Φ6mm | PB/PBR MI MF MG MA/MAC | Φ6 |
| | A25: Φ25mm | | Φ25 | A40T: Φ40mm | | Φ40 | S08: Φ8mm | | Φ8 |
| | A32: Φ32mm | | Φ32 | A50T: Φ50mm | | Φ50 | S10: Φ10mm | | Φ10 |
| | A40: Φ40mm | | Φ40 | | | | S12: Φ12mm | | Φ12 |
| | A50: Φ50mm | | Φ50 | | | | S16: Φ16mm | | Φ16 |
| | A63: Φ63mm | | Φ63 | | | | S20: Φ20mm | | Φ20 |
| | A80: Φ80mm | | Φ80 | | | | S25: Φ25mm | | Φ25 |
| | | | | | | | S32: Φ32mm | | Φ32 |
| | | | | | | S40: Φ40mm | Φ40 | | |
| | | | | | | S50: Φ50mm | Φ50 | | |
| | | | | S63: Φ63mm | Φ63 | | | | |

F - SC □ SH

拉杆缸用安装附件



① ② ③ ④

| | | | |
|--------|-------------------|-----------|-----------|
| ① 类别代号 | F: 附件 | | |
| ② 规格代号 | SC: 拉杆型缸体用传感器安装附件 | | |
| ③ 缸径代号 | 代号 | 适用产品 | 适用缸径 |
| | 32 | SC SGC | Φ32、Φ40 |
| | 50 | | Φ50 |
| | 63 | | Φ63 |
| | 80 | | Φ80、Φ100 |
| | 125 | | Φ125 |
| | 160 | | Φ160、Φ200 |
| 250 | Φ250 | | |
| ④ 附加代号 | | | |

F - ACT □ SH

安装附件

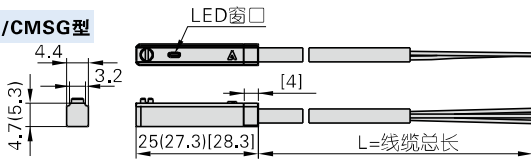


① ② ③ ④

| | | | |
|--------|--------------|------|------|
| ① 类别代号 | F: 附件 | | |
| ② 规格代号 | ACT: 传感器安装附件 | | |
| ③ 缸径代号 | 代号 | 适用产品 | 适用缸径 |
| | 125 | ACT | Φ125 |
| | 160 | | Φ160 |
| | 200 | | Φ200 |
| 250 | Φ250 | | |
| ④ 附加代号 | | | |

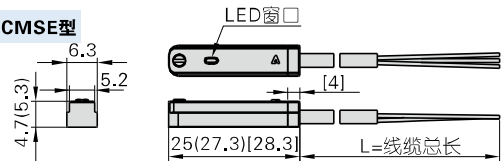
外部规格

DMSG/CMMSG型



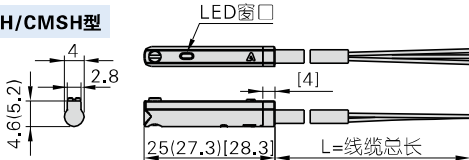
注：“()”中的数值为CMMSG型之尺寸。“[]”中的数值为CMMSG高温型之尺寸。

DMSE/CMSE型



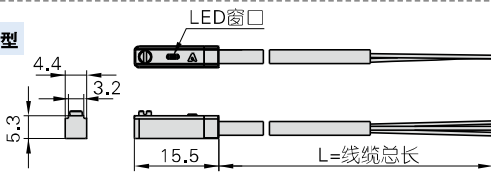
注：“()”中的数值为CMSE型之尺寸。“[]”中的数值为CMSE高温型之尺寸。

DMSH/CMSSH型

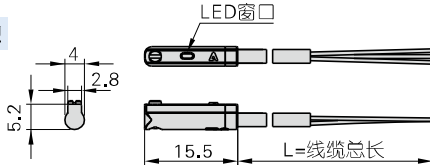


注：“()”中的数值为CMSSH型之尺寸。“[]”中的数值为CMSSH高温型之尺寸。

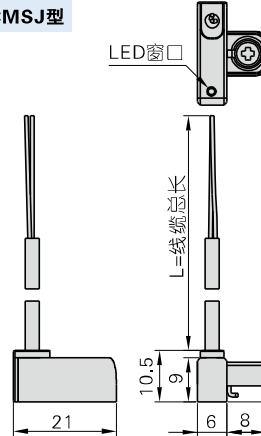
EMSG型



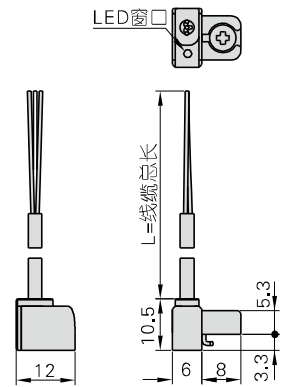
EMSH型



CMSJ型

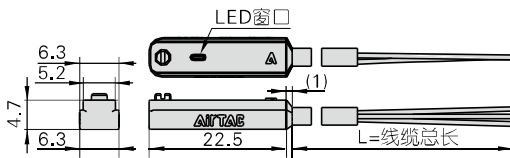


DMSJ型

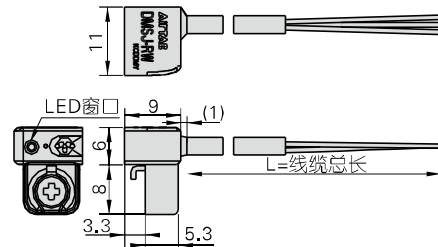


| 接线长度规格 | 线缆总长(L) |
|--------|---------|
| 020型 | 2000mm |
| 030型 | 3000mm |
| 050型 | 5000mm |

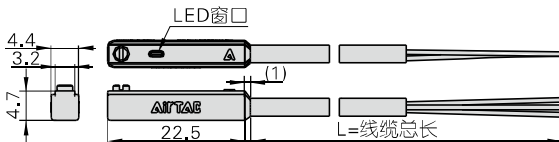
DMSE-RW型



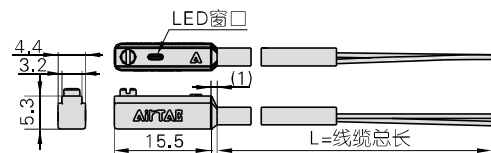
DMSJ-RW型



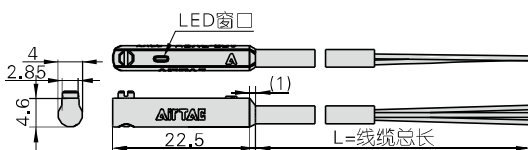
DMSG-RW型



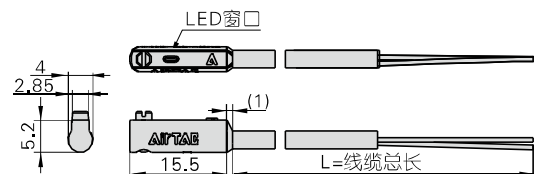
EMSG-RW型



DMSH-RW型



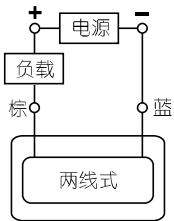
EMSH-RW型



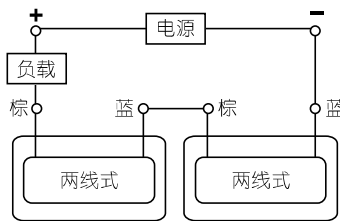
接线原理图

两线式（磁簧管式有接点型、二线式无接点型）传感器接线原理图

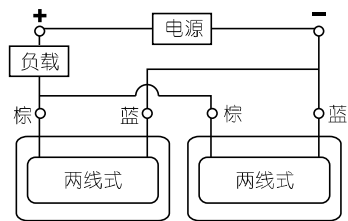
1、一般接线方式



2、串联接线方式

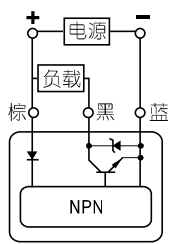


3、并联接线方式

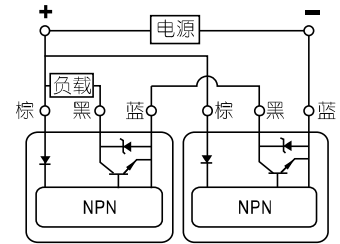


三线式无接点NPN型传感器接线原理图

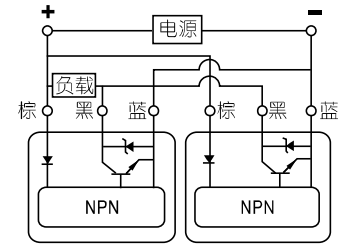
1、一般接线方式



2、串联接线方式

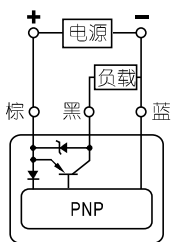


3、并联接线方式

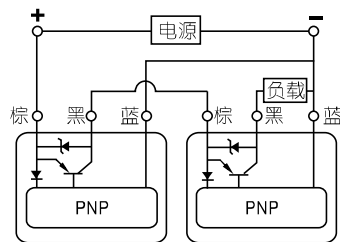


三线式无接点PNP型传感器接线原理图

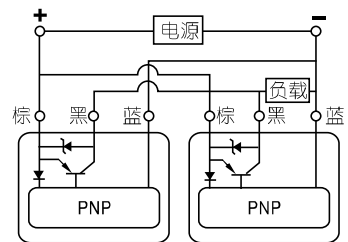
1、一般接线方式



2、串联接线方式



3、并联接线方式



注：当串联的传感器同时感应时，LED灯才会同步亮起。

DMS、EMS、CMS系列

传感器选配

| DMSG | CMSG | EMSG | HFK | | | | HFKL | | | | ACQ/TACQ | | | | | | | | | | SDA | | | | | | | | | | | | | | | |
|------|------|------|-----|----|----|----|---------|-----|----|----|----------|----|----|----|---------|----|----|----|------------------------------|----|-----|-----|----------|-----|-----|----|----|----|----|----|----|----|----|----|-----|----|
| | | | 10 | 16 | 20 | 25 | 32 | 40 | 10 | 16 | 20 | 25 | 12 | 16 | 20 | 25 | 32 | 40 | 50 | 63 | 80 | 100 | 125 | 140 | 160 | 12 | 16 | 20 | 25 | 32 | 40 | 50 | 63 | 80 | 100 | |
| | | | ● | ● | ● | ● | ● | | ● | ● | ● | ● | ● | ● | ● | ● | ● | ● | ● | ● | ● | ● | ● | ● | ● | ● | ● | ● | ● | ● | ● | ● | ● | ● | ● | ● |
| | | | TWQ | | | | TCL/TCM | | | | QCK | | | | TWH/TWM | | | | | | | | | | | | | | | | | | | | | |
| | | | 20 | 25 | 32 | 40 | 50 | 6 | 10 | 12 | 16 | 20 | 25 | 32 | 40 | 50 | 63 | 80 | 100 | 12 | 16 | 20 | 25 | 32 | 40 | 50 | 63 | 20 | 25 | 32 | 40 | 50 | 63 | 80 | | |
| | | | ● | ● | ● | ● | ● | | | ● | ● | ● | ● | ● | ● | ● | ● | ● | ● | ● | ● | ● | ● | ● | ● | ● | ● | ● | ● | ● | ● | ● | ● | ● | ● | ● |
| | | | SAU | | | | HFZ | | | | HFY | | | | HFP | | | | MD/MK | | | | AQK/BAQK | | | | | | | | | | | | | |
| | | | 32 | 40 | 50 | 63 | 80 | 100 | 6 | 10 | 16 | 20 | 25 | 32 | 40 | 6 | 10 | 16 | 20 | 25 | 32 | 10 | 16 | 20 | 25 | 32 | 6 | 10 | 16 | 20 | 25 | 32 | | | | 50 |
| | | | ● | ● | ● | ● | ● | ● | | | ● | ● | ● | ● | ● | ● | ● | ● | ● | ● | ● | ● | ● | ● | ● | ● | ● | ● | ● | ● | ● | ● | ● | ● | ● | ● |
| | | | TR | | | | STW | | | | MCK | | | | HFKP | | | | MCK系列需与传感器固定座 (F-MCK40G)配合使用 | | | | | | | | | | | | | | | | | |
| | | | 6 | 10 | 16 | 20 | 25 | 32 | 10 | 16 | 20 | 25 | 32 | 25 | 32 | 40 | 50 | 63 | | | | | | | | | 80 | 16 | 20 | 25 | 32 | | | | | |
| | | | ● | ● | ● | ● | ● | ● | ● | ● | ● | ● | ● | ● | ● | ● | ● | ● | ● | ● | ● | ● | ● | ● | ● | | | | | | | | | | | |

| DMSG | CMSG | EMSG | 不锈钢缸体 | | | | | | | | | | | | | | | | | | | | | | | | | | | | | | | | | | |
|------|------|------|--------|----|----|----|-----|----|----|----|--------|----|----|----|------------|----|----|----|----|----|----|----|----|----|----|----|--------|----|----|----|----|----|----|----|----|----|---|
| | | | PB/PBR | | | | MI | | | | MI/TMI | | | | MI | | | | MF | | | | MG | | | | MA/MAC | | | | | | | | | | |
| | | | 6 | 8 | 10 | 12 | 16 | 8 | 10 | 12 | 16 | 20 | 25 | 32 | 40 | 20 | 25 | 32 | 40 | 20 | 25 | 32 | 40 | 20 | 25 | 32 | 40 | 50 | 63 | 16 | 20 | 25 | 32 | 40 | 50 | 63 | |
| | | | ● | ● | ● | ● | ● | ● | ● | ● | ● | ● | ● | ● | ● | ● | ● | ● | ● | ● | ● | ● | ● | ● | ● | ● | ● | ● | ● | ● | ● | ● | ● | ● | ● | ● | ● |
| | | | 铝合金缸体 | | | | | | | | | | | | 铝合金缸体(加厚型) | | | | | | | | | | | | | | | | | | | | | | |
| | | | MBL | | | | MCK | | | | TWG | | | | | | | | | | | | | | | | | | | | | | | | | | |
| | | | 20 | 25 | 32 | 40 | 50 | 63 | | | | | 40 | 50 | 63 | 80 | 32 | 40 | 50 | | | | | | | | | | | | | | | | | | |
| | | | ● | ● | ● | ● | ● | ● | | | | | ● | ● | ● | ● | ● | ● | ● | | | | | | | | | | | | | | | | | | |

需与圆缸用安装附件配合使用

| DMSG | CMSG | EMSG | SC | | | | SGC | | | | ACT | | | | | | | | | |
|------|------|------|----|----|----|----|-----|-----|-----|-----|-----|-----|-----|-----|-----|-----|-----|-----|-----|-----|
| | | | 32 | 40 | 50 | 63 | 80 | 100 | 125 | 160 | 200 | 250 | 125 | 160 | 200 | 250 | 125 | 160 | 200 | 250 |
| | | | ● | ● | ● | ● | ● | ● | ● | ● | ● | ● | ● | ● | ● | ● | ● | ● | ● | ● |

需与拉杆缸用安装附件配合使用, 需与ACT安装附件配合使用

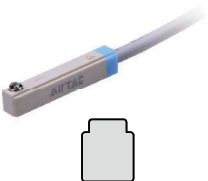
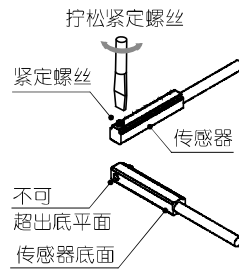
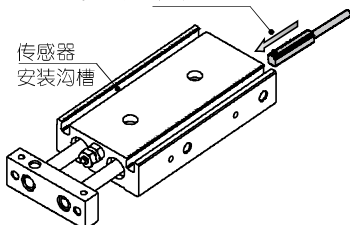
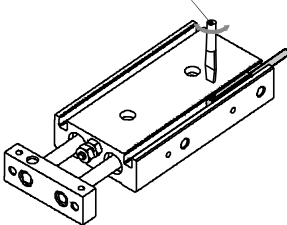
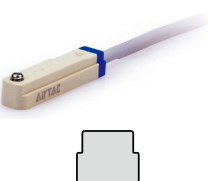
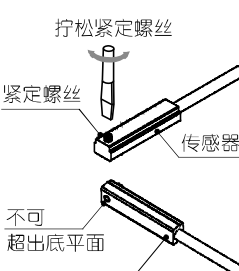
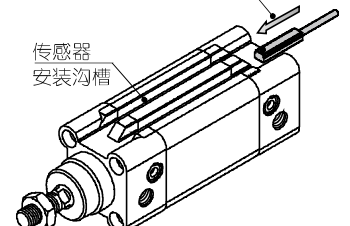
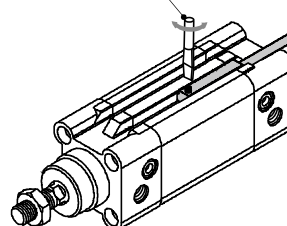

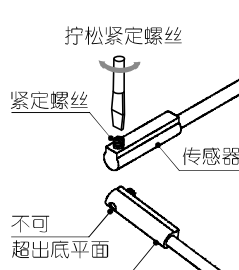
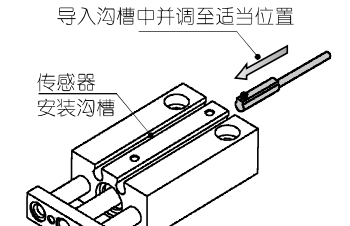
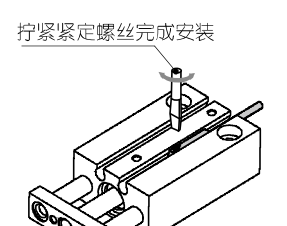
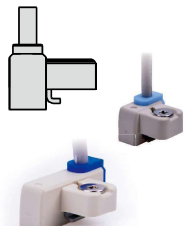
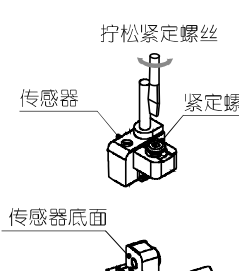
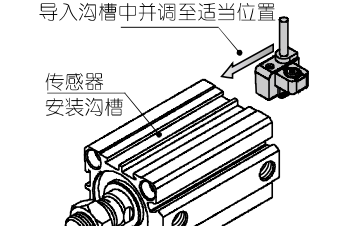
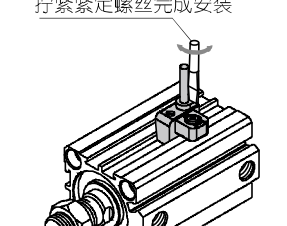
| DMSJ | CMSJ | ACQ/TACQ | | | | SDA | | | | | | | | TWQ | | QCK | | QDK | | TN | | | | | | | | | | | | | | |
|------|------|----------|----|----|----|-----|-----|----|----|----|----|----|----|-----|----|-----|-----|-----|----|----|----|----|----|----|----|----|----|----|----|----|----|----|----|---|
| | | 32 | 40 | 50 | 63 | 80 | 100 | 12 | 16 | 20 | 25 | 32 | 40 | 50 | 63 | 80 | 100 | 32 | 40 | 50 | 32 | 40 | 50 | 63 | 20 | 25 | 32 | 40 | 10 | 16 | 20 | 25 | 32 | |
| | | ● | ● | ● | ● | ● | ● | ● | ● | ● | ● | ● | ● | ● | ● | ● | ● | ● | ● | ● | ● | ● | ● | ● | ● | ● | ● | ● | ● | ● | ● | ● | ● | ● |
| | | TWH/TWM | | | | | | | | | | | | | | | | | | | | | | | | | | | | | | | | |
| | | 20 | 25 | 32 | 40 | 50 | 63 | 80 | | | | | | | | | | | | | | | | | | | | | | | | | | |
| | | ● | ● | ● | ● | ● | ● | ● | | | | | | | | | | | | | | | | | | | | | | | | | | |

| DMSH | CMSH | EMSH | ACQ | | TC | | HFZ | | | | HFY | | HFP | | HFR | | | | HFC | | | | HFT | | | | | | | | | | | | | |
|------|------|------|------|-----|----------|----|------|----|----------|----|-----|-----|-----|----|-------|----|-----|----|-----|----|----|----|-----|----|----|----|----|----|----|----|----|----|----|----|----|---|
| | | | 125 | 140 | 160 | 6 | 10 | 6 | 10 | 16 | 20 | 25 | 32 | 40 | 6 | 32 | 10 | 16 | 20 | 25 | 32 | 16 | 20 | 25 | 32 | 40 | 50 | 63 | 10 | 16 | 20 | 25 | 32 | | | |
| | | | ● | ● | ● | ● | ● | ● | ● | ● | ● | ● | ● | ● | ● | ● | ● | ● | ● | ● | ● | ● | ● | ● | ● | ● | ● | ● | ● | ● | ● | ● | ● | ● | | |
| | | | QDK | | HLQ/HLQL | | | | HLS/HLSL | | | | MU | | | | HLH | | MPG | | | | | | | | | | | | | | | | | |
| | | | 20 | 25 | 32 | 40 | 6 | 8 | 12 | 16 | 20 | 25 | 6 | 8 | 12 | 16 | 20 | 25 | 6 | 8 | 10 | 12 | 16 | 20 | 6 | 10 | 16 | 20 | 6 | 8 | 10 | 12 | 16 | | | |
| | | | ● | ● | ● | ● | ● | ● | ● | ● | ● | ● | ● | ● | ● | ● | ● | ● | ● | ● | ● | ● | ● | ● | ● | ● | ● | ● | ● | ● | ● | ● | ● | ● | | |
| | | | HRQ | | | | HFK | | | | HLF | | HGS | | RMH | | HFD | | | | | | | | | | | | | | | | | | | |
| | | | 2 | 3 | 7 | 10 | 20 | 30 | 50 | 70 | 100 | 200 | 10 | 16 | 20 | 25 | 32 | 40 | 8 | 12 | 16 | 20 | 6 | 8 | 10 | 12 | 10 | 16 | 20 | 25 | 8 | 12 | 16 | 20 | 25 | |
| | | | ● | ● | ● | ● | ● | ● | ● | ● | ● | ● | ● | ● | ● | ● | ● | ● | ● | ● | ● | ● | ● | ● | ● | ● | ● | ● | ● | ● | ● | ● | ● | ● | ● | ● |
| | | | HFKL | | | | HFCQ | | | | HRS | | | | HF KP | | | | | | | | | | | | | | | | | | | | | |
| | | | 10 | 16 | 20 | 25 | 16 | 20 | 25 | 32 | 40 | 50 | 63 | 10 | 15 | 20 | 30 | 40 | 16 | 20 | 25 | 32 | | | | | | | | | | | | | | |
| | | | ● | ● | ● | ● | ● | ● | ● | ● | ● | ● | ● | ● | ● | ● | ● | ● | ● | ● | ● | ● | ● | | | | | | | | | | | | | |

注: HFZ6、HFY6只适配DMSH、EMSH传感器; HGS6、QDK20/25只适配EMSH传感器; HGS8、10、12只适配DMSH、EMSH传感器。

| DMSE | CMSE | SE/BSE | | | | SAI/TSAI | | | | SAI | | ACE | | ACE/JSI | | | | | | | | | | | | | | | |
|------|------|--------|----|----|----|----------|-----|-----|----|-----|----|-----|----|---------|-----|-----|-----|----|----|----|----|----|----|----|----|----|-----|-----|---|
| | | 32 | 40 | 50 | 63 | 80 | 100 | 125 | 32 | 40 | 50 | 63 | 80 | 100 | 125 | 160 | 200 | 12 | 16 | 20 | 25 | 32 | 40 | 50 | 63 | 80 | 100 | 125 | |
| | | ● | ● | ● | ● | ● | ● | ● | ● | ● | ● | ● | ● | ● | ● | ● | ● | ● | ● | ● | ● | ● | ● | ● | ● | ● | ● | ● | ● |

安装说明

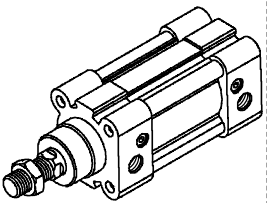
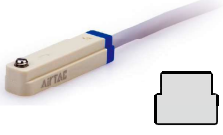
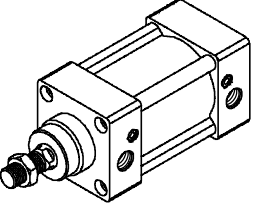

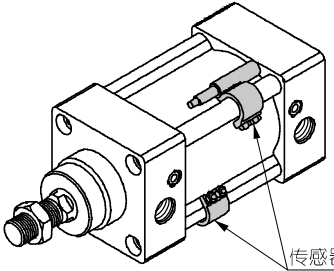
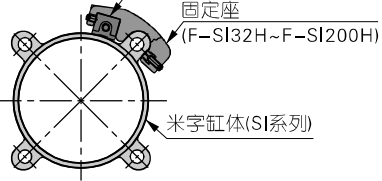
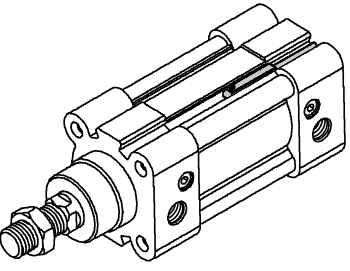
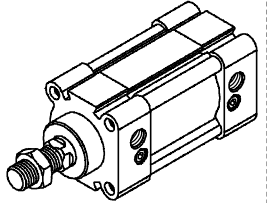

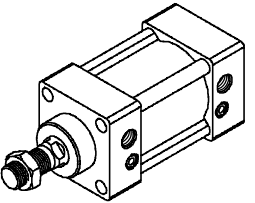

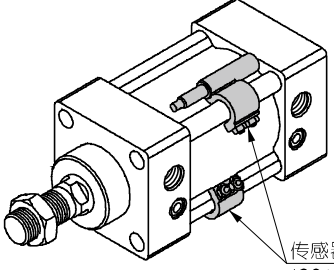
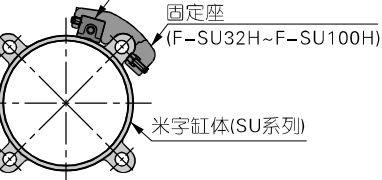
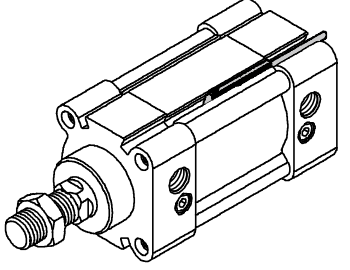
| 传感器型号 | 安装步骤 | | |
|--|---|--|--|
| <p>DMSG/CMMSG/EMSG</p>  | <p>1</p>  <p>拧松紧定螺丝</p> <p>紧定螺丝</p> <p>传感器</p> <p>不可超出底平面 传感器底面</p> | <p>2</p>  <p>导入沟槽中并调至适当位置</p> <p>传感器安装沟槽</p> | <p>3</p>  <p>拧紧紧定螺丝完成安装</p> |
| <p>DMSE/CMSE</p>  | <p>1</p>  <p>拧松紧定螺丝</p> <p>紧定螺丝</p> <p>传感器</p> <p>不可超出底平面 传感器底面</p> | <p>2</p>  <p>导入沟槽中并调至适当位置</p> <p>传感器安装沟槽</p> | <p>3</p>  <p>拧紧紧定螺丝完成安装</p> |
| <p>DMSH/CMMSH/EMSH</p>  | <p>1</p>  <p>拧松紧定螺丝</p> <p>紧定螺丝</p> <p>传感器</p> <p>不可超出底平面 传感器底面</p> | <p>2</p>  <p>导入沟槽中并调至适当位置</p> <p>传感器安装沟槽</p> | <p>3</p>  <p>拧紧紧定螺丝完成安装</p> |
| <p>DMSJ/CMMSJ</p>  | <p>1</p>  <p>拧松紧定螺丝</p> <p>传感器</p> <p>紧定螺丝</p> <p>传感器底面</p> <p>间隙足够 导入沟槽</p> | <p>2</p>  <p>导入沟槽中并调至适当位置</p> <p>传感器安装沟槽</p> | <p>3</p>  <p>拧紧紧定螺丝完成安装</p> |

DMSG、EMS、CMS系列

| 传感器型号 | 安装步骤 | | | |
|---|--|--|--|--|
| <p>DMSG+(F-SC□SH) CMSG+(F-SC□SH)</p>  | <p>1</p>  | <p>2</p>  | <p>3</p>  | <p>4</p>  |
| <p>DMSG+(F-MQ□) CMSG+(F-MQ□)</p>  | <p>1</p>  | <p>2</p>  | <p>3</p>  | <p>4</p>  |

"米"字型气缸用传感器

SI、SU系列“米”字型气缸会被新款SAI、SAU系列取代。与之配套的传感器也会相应调整，具体见下表：

| 新款(SAI系列) | | 旧款(SI系列) | |
|---|--|---|--|
| <p>气缸</p>  | <p>传感器</p>  <p>CMSE \ DMSE</p> | <p>气缸</p>  | <p>传感器</p>  <p>CS1B1 / DS1B1 CS1B2 / DS1B2 CS1B3 / DS1B3 CS1B4 / DS1B4 CS1B5 / DS1B5 CS1B6 / DS1B6 CS1B7 / DS1B7</p> <p>CS1F/DS1F/CS1U/DS1U + F-SI32H/F-SI40H F-SI50H/F-SI63H F-SI80H/F-SI100H F-SI125H/F-SI160H F-SI200H</p> |
| <p>气缸及配套传感器</p> | | <p>气缸</p>  <p>传感器 (CS1B1~B7/DS1B1~B7)</p> | <p>传感器 (CS1F/DS1F/CS1U/DS1U)</p> <p>固定座 (F-SI32H~F-SI200H)</p> <p>米字缸体(SI系列)</p>  |
| <p>安装示意</p>  | | | |
| 新款(SAU系列) | | 旧款(SU系列) | |
| <p>气缸</p>  | <p>传感器</p>  <p>DMSG \ CMSG \ EMSG</p> | <p>气缸</p>  | <p>传感器</p>  <p>CS1B1 / DS1B1 CS1B2 / DS1B2 CS1B3 / DS1B3 CS1B4 / DS1B4</p> <p>CS1F/DS1F/CS1U/DS1U + F-SU32H/F-SU40H F-SU50H/F-SU63H F-SU80H/F-SU100H</p> |
| <p>气缸及配套传感器</p> | | <p>气缸</p>  <p>传感器 (CS1B1~B4/DS1B1~B4)</p> | <p>传感器 (CS1F/DS1F/CS1U/DS1U)</p> <p>固定座 (F-SU32H~F-SU100H)</p> <p>米字缸体(SU系列)</p>  |
| <p>安装示意</p>  | | | |

线端母接头

订购码

F-EC M08 B 020

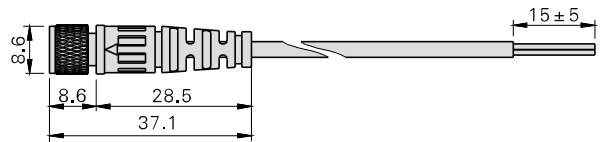
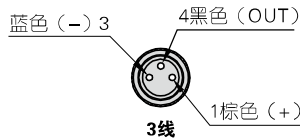
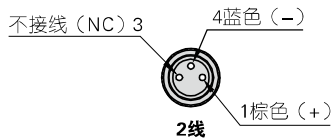
① ② ③ ④ ⑤



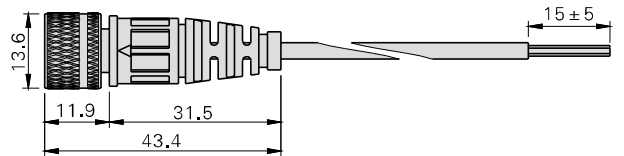
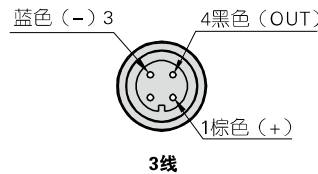
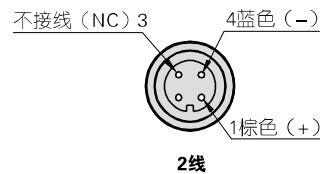
| | | | | |
|--------|--------------|-------------|---------|----------|
| ① 类别代号 | F: 附件(线端母接头) | | | |
| ② 规格代号 | EC: 连接线 | | | |
| ③ 接头型式 | M08: M8母接头 | M12: M12母接头 | | |
| ④ 电缆芯数 | B: 2线式 | | C: 3线式 | |
| ⑤ 接线长度 | 020: 2m | 030: 3m | 050: 5m | 100: 10m |

外形尺寸

M8母接头



M12母接头



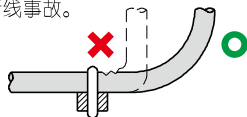
使用说明

- 传感器不得跌落，不得碰撞，不得受过大大冲击。
- 传感器导线尽量不随气缸运动。
- 建议锁付扭力值为0.15~0.20Nm，最大扭力值不可超过0.25Nm以免造成产品破坏。
- 安装在动作范围的中间位置。
- 传感器配线：
 - 导线不得承受反复弯曲及拉伸。请接负载后再通电。
 - 保持导线良好的绝缘性。
 - 不与动力线、高压线并排配线或使用同一配线管。
 - 请按接线原理图正确接线。
- 按如下几方面定期维护检查：
 - 确认传感器无松动。
 - 确认导线无损伤。
 - 确认指示灯正确指示活塞运动位置。
- 使用环境：
 - 禁止用于爆炸性气体的环境。
 - 不要用于有磁场的环境。
 - 防水型不要长期用于水浸环境，其他不要用于经常受水侵蚀环境。
 - 不要用于有油分或化学药品的环境。
 - 不要用于温度循环变化的环境。
 - 不要用于有过大冲击的环境。
 - 不要用于有电脉冲发生源的环境。
 - 尽量避免铁粉堆积，磁性体密集的环境。

配线注意事项

请勿以下方式安装电线，否则可能会导致断线事故。

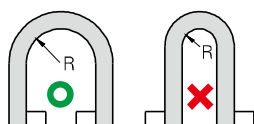
- 不可于绑扎处将线缆过度弯折及拉紧。



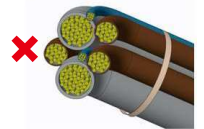
- 线缆配线须避免反复弯曲及拉伸，因弯曲应力及拉伸力将造成断线。如欲安装至摆动工况，须注意线缆弯曲裕度，避免过度拉伸造成断线。



- 线缆固定铺设时（不考虑摆动），线缆弯曲半径（R）尽可能大。



- 请勿在弯曲处将多条线缆（特别是外径不同的线缆或气管）捆绑在一起。



- 拖键使用场景注意事项：

- 拖键的弯曲半径：弯曲半径R为线缆外径的10倍或更大。
- 防止接线时线缆扭曲：拖键内的接线不应扭结。将线缆水平放置或悬挂，以消除扭曲。
- 防止过分固定在拖键中：接线时请确保没有线缆施加任何张力，并不可将线缆固定於移动部件。仅将其固定在拖键不能移动的两个端子上。

