

ISO标准气控阀(五口二位、五口三位)

EAV200、300、400、600系列



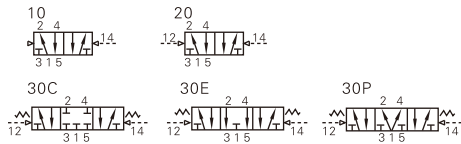
规格

产品系列	200系列	300系列	400系列	600系列
有效截面积(Cv值) mm ²	32(Cv=1.8)	42(Cv=2.32)	69(Cv=3.85)	108(Cv=6.0)
工作介质	空气(经40 μm以上滤网过滤)			
작동方式	外部独立先导式			
润滑 [注1]	不需要			
工作压力	单气控	0.2~1.0MPa(2~10bar)(29~145psi)		
	双气控	-0.09~1.0MPa(-0.9~10bar)(-13~145psi)		
外部引导控制压力	0.2~1.0MPa(2~10bar)(29~145psi)			
保证耐压力	1.5MPa(15bar)(215psi)			
工作温度	-20~70℃			
底座接管口径 [注2]	PT1/4	PT3/8	PT1/2	PT3/4
端板接管口径	PT3/8	PT1/2	PT3/4	PT1
基座安装面尺寸	符合ISO5599-1标准			

[注1] 如有加油润滑, 中途不可停止, 建议润滑油为ISO VG32或同级用油;

[注2] 接管牙型有G牙可供选择。

符号



产品特性

- 1、外观简洁、结构紧凑;
- 2、连接面安装尺寸符合 ISO 5599-1 国际标准;
- 3、产品采用专用密封件, 流量大, 寿命长;
- 4、采用外部独立先导气控制, 用于无电场合;
- 5、阀体需配底座安装, 底座与ESV电磁阀共用, 有单体和多联两种形式, 多联底座可方便组合成任意连数;
- 6、底座有多种接气和安装方式, 方便使用;
- 7、200、300、400系列底座集成排气节流功能, 无需外接节流阀;
- 8、双头气控采用外部独立先导气控制, 其工作压力可以为零或真空。

成品订购码

底座与端板组件成品订购码

ESV 20 1M □ □ □

① ② ③ ④ ⑤ ⑥

①规格代号	②系列代号	③型式代号	④牙型代号	⑤外部引导气口方式	⑥气口方位代号
ESV: ISO标准电磁阀	20: 200系列 30: 300系列 40: 400系列 60: 600系列	1M: 单体型底座 	空白: PT牙 G: G牙	空白: 独立外部引导气口	空白: 侧面工作气口 B: 底面工作气口
		2M: 多联型底座 		空白: 独立外部引导气口 W: 集中外部引导气口	空白: 左侧工作气口 R: 右侧工作气口 B: 底面工作气口
		3M: 端板组件 		无此代码	无此代码
	4M: 多联型底座转接块 	无此代码		空白: 左侧工作气口 R: 右侧工作气口	
	60: 600系列				

[注] 1、端板组件的接管口径比同系列底座的接管口径大一个规格(例如ESV202M, 底座接管口径为1/4", 端板接管口径为3/8");

2、单体底座均为独立外部气口;

3、端板组件与多联底座配套使用, 可同时用于独立外部气口、集中外部引导气口多联底座;

4、600系列单体底座, 只有侧面工作气口; 多联底座只有独立外部引导气口, 底面工作气口;

5、只有600系列才有多连底座转接块。

ISO标准气控阀(五口二位、五口三位)

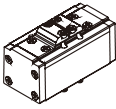
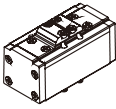
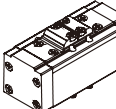
EAV200、300、400、600系列

成品订购码

阀体成品订购码

EAV 2 10

① ② ③

①规格代号	②系列代号	③气控方式
EAV: ISO标准气控阀	2: 200系列 3: 300系列 4: 400系列 6: 600系列	10: 双位置单气控 
		20: 双位置双气控 
		30C: 三位置双气控中位封闭型 30E: 三位置双气控中位排气型 30P: 三位置双气控中位压力型 

盲板订购码

P-ESV200M-R2

① ② ③

①附件代号	②适用产品代号	③附件类别
P: 组合附件	ESV200M: 200系列底座 ESV300M: 300系列底座 ESV400M: 400系列底座 ESV600M: 600系列底座	R2: 底座用盲板

盖板组合订购码

P-EAV210-R1

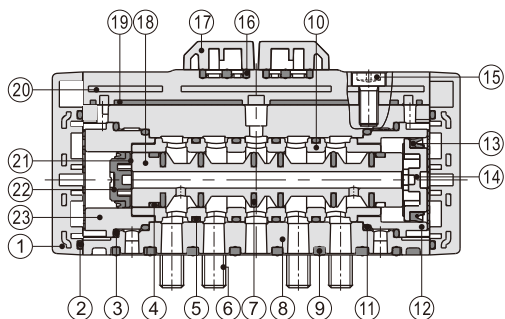
① ② ③

①附件代号	②适用产品代号	③附件类别
P: 组合附件		R1: 盖板组合  含螺丝

[注] 600系列无盖板组合件可订。

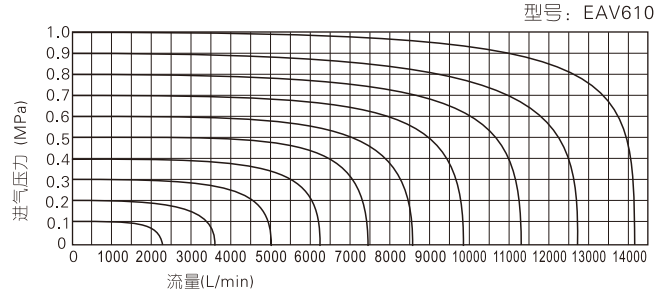
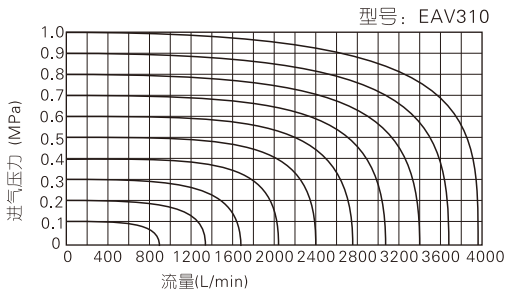
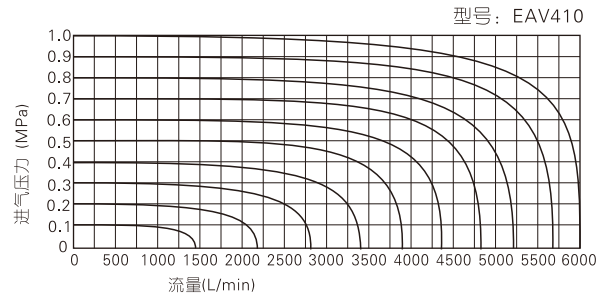
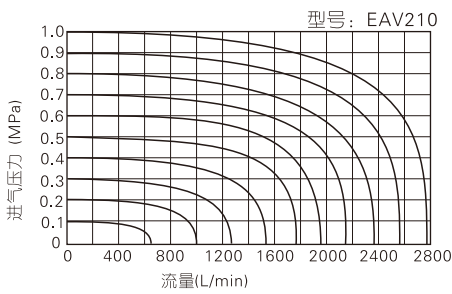
内部结构

EAV210



序号	名称	序号	名称	序号	名称
1	底盖	9	异形O令	17	盖板
2	O型环	10	隔套	18	轴芯
3	O型环	11	O型环	19	异形O令
4	耐磨环	12	大活塞套	20	上盖
5	O型环	13	异形O令	21	活塞
6	内六角承窝头螺丝	14	活塞(引导座)	22	异形O令
7	O令	15	十字圆头螺钉	23	小活塞套
8	本体	16	异形O令		

流量特性



安装与使用(200、300、400系列适用)

1、ESV电磁阀转换为EAV气控阀的方法:

1.1、ESV电磁阀(600系列除外)转换为EAV气控阀时, 先要订购盖板组合(订购码: P-EAV210-R1), 然后将ESV电磁阀的线圈组合及引导本体部分用盖板组合换掉。

不同的先导异型O令的安装方法, 又会导致不同的EAV气控阀类型, 具体如下:

1.2、单电控双位置ESV电磁阀转化为单气控双位置EAV气控阀:

内部先导式

外部先导式

A) 将12端的盖板卸下, 把先导异型O令装入内部先导状态, 然后盖好盖板, 拧紧螺丝;

B) 将14端引导本体部分卸下, 把先导异型O令装入外部先导状态, 并把引导本体部分换成盖板组合, 并拧紧螺丝;

C) 完成以上两步后, 即变为了单气控双位置EAV气控阀。

1.3、双电控双位置(三位)ESV电磁阀转化为双气控双位置(三位)EAV气控阀:

外部先导式

外部先导式

A) 将12、14两端的引导本体部分卸下, 把2个先导异型O令装入外部先导状态, 并把引导本体部分换成盖板组合, 并拧紧螺丝;

B) 完成以上步骤后, 即变为了双气控双位置(三位)EAV气控阀。

2、多联底座外部先导方式的分类和选择:

- 2.1、外部先导方式按供气方位的不同可分为: 独立先导和集中先导。
- 2.2、选择独立先导时, 气管接头接独立先导气口, 选择集中先导时, 气管接头接集中先导气口。
- 2.3、多联底座安装时, 联在一起的底座的先导方式必须相同, 如: 全是集中先导或全是独立先导。
*注: 底座上不同先导型式均只对阀体外部先导; 阀体采用内部先导时, 底座上的先导气口不起作用。
- 3、多联底座气口方位及对应编号:

多联底座各气口方位示意图	多联底座订购码与各气口通断状态对应关系				
	订购码/气口名称	左侧工作气口	右侧工作气口	底面工作气口	集中先导气口 / 独立先导气口
	ESV202MG	通	不通	不通	不通 / 通
	ESV202MGR	不通	通	不通	不通 / 通
	ESV202MGB	不通	不通	通	不通 / 通
	ESV202MGW	通	不通	不通	通 / 不通
	ESV202MGWR	不通	通	不通	通 / 不通
	ESV202MGWB	不通	不通	通	通 / 不通

注: 底面工作气口不通时, 用堵头封闭气口。
上表为200M系列底座订购示例, 其它系列订购码方式相同, 更改系列代码即可。

4、排气节流功能:

- 4.1、底座集成了排气节流功能, 具体位置位于底座左右两侧, 具体位置如下图所示。
- 4.2、调节螺丝可用内六角扳手进行调节。
- 4.3、调节螺丝顺时针转动为减小排气口, 逆时针转动为增大排气口。

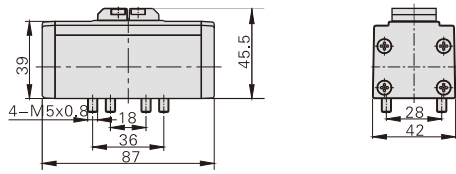


ISO标准气控阀(五口二位、五口三位)

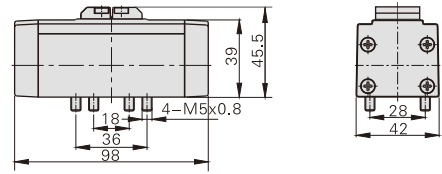
EAV200、300、400、600系列

阀体部分外部规格

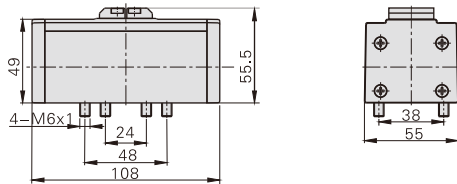
EAV210\EAV220



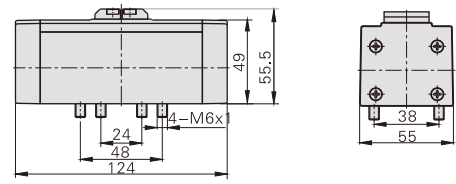
EAV230



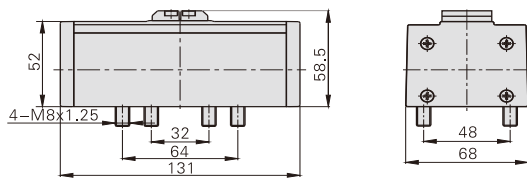
EAV310\EAV320



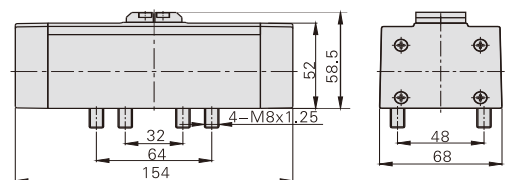
EAV330



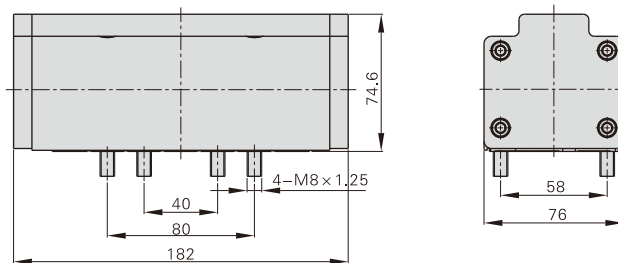
EAV410\EAV420



EAV430



EAV610\EAV620\EAV630



底座部分外部规格

EAV系列用底座与ESV系列用底座通用，详细外部尺寸请参考ESV相应内容。



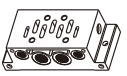

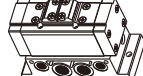
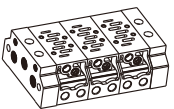
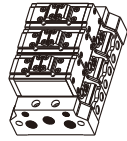
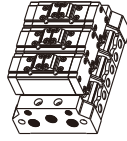
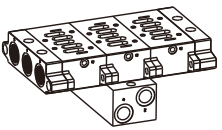
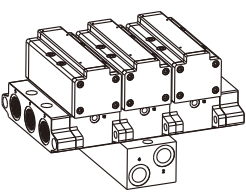
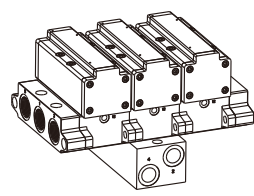
ISO标准气控阀(五口二位、五口三位)



EAV200、300、400、600系列

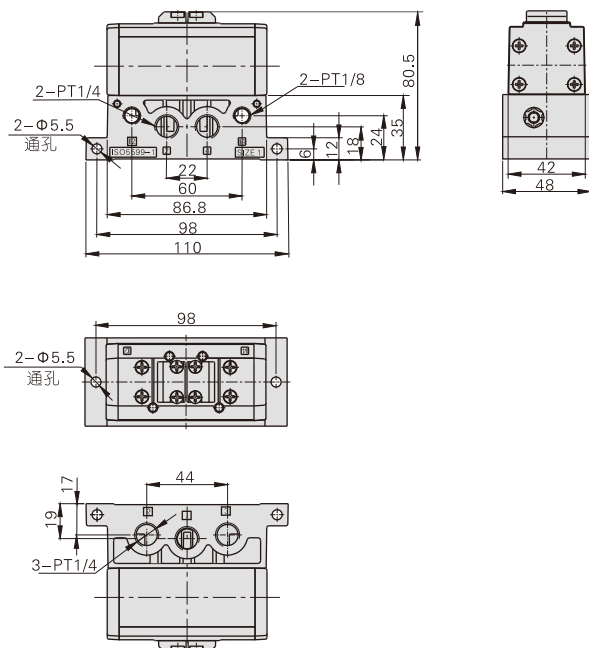
阀体与底座配套使用及外部规格

1、EAV系列阀体必须与相应的底座系列配套使用，具体配套表如下：

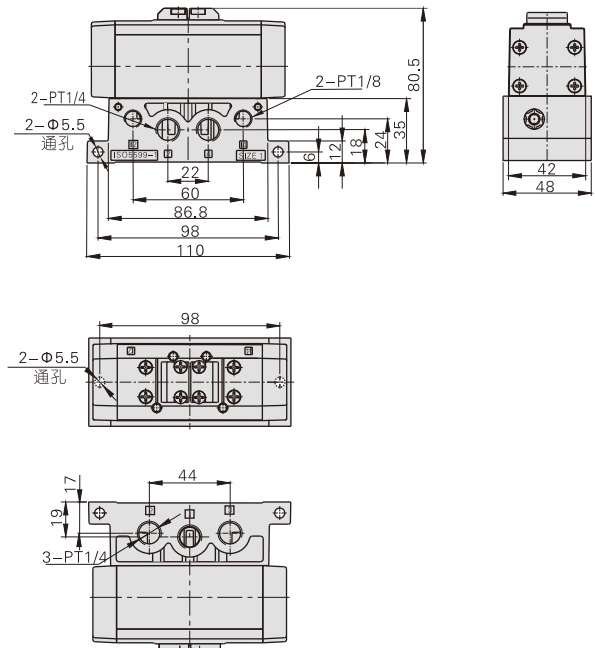
底座	阀体			
	EAV210\EAV220 EAV310\EAV320 EAV410\EAV420 EAV610\EAV620		EAV230 EAV330 EAV430 EAV630	
ESV201M	EAV210\EAV220+ESV201M		EAV230+ESV201M	
ESV301M	EAV310\EAV320+ESV301M		EAV330+ESV301M	
ESV401M	EAV410\EAV420+ESV401M		EAV430+ESV401M	
ESV601M	EAV610\EAV620+ESV601M		EAV630+ESV601M	
				
ESV202M+ESV203M	EAV210\EAV220+ESV202M+ESV203M		EAV230+ESV202M+ESV203M	
ESV302M+ESV303M	EAV310\EAV320+ESV302M+ESV303M		EAV330+ESV302M+ESV303M	
ESV402M+ESV403M	EAV410\EAV420+ESV402M+ESV403M		EAV430+ESV402M+ESV403M	
				
ESV602M+ESV603M+ESV604M	EAV610\EAV620+ESV602M+ESV603M+ESV604M		EAV630+ESV602M+ESV603M+ESV604M	
				

2、阀体与底座配套外部规格

EAV210/EAV220+ESV201M



EAV230+ESV201M



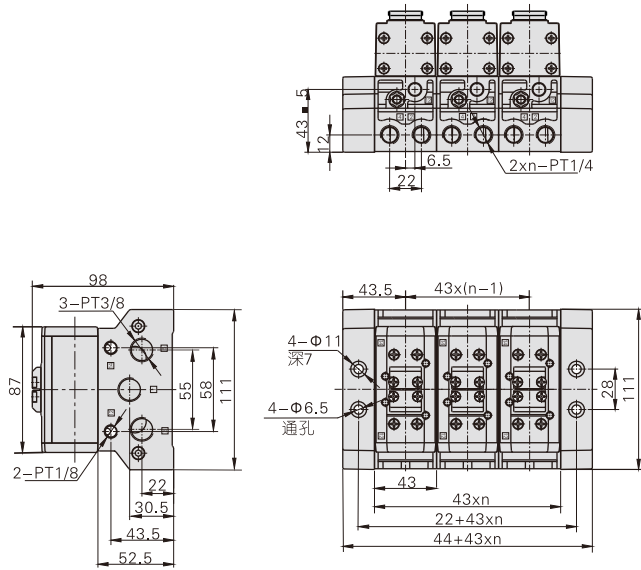
ISO标准气控阀(五口二位、五口三位)



EAV200、300、400、600系列

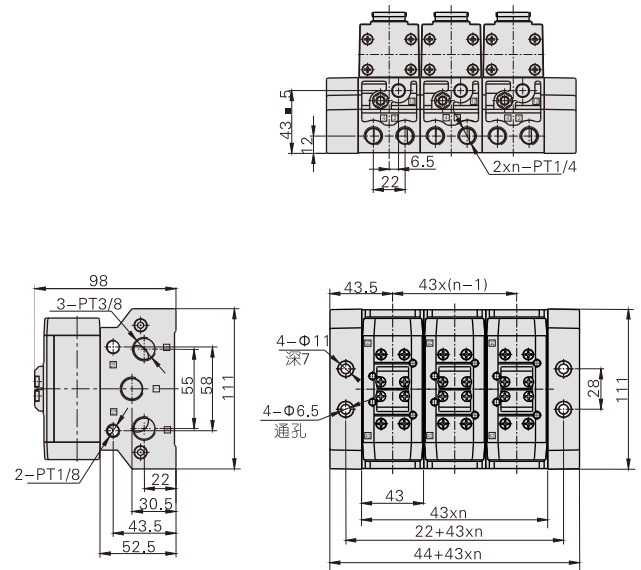
EAV210/EAV220+ESV202M+ESV203M

(注) 图中n代表单体阀的数量。

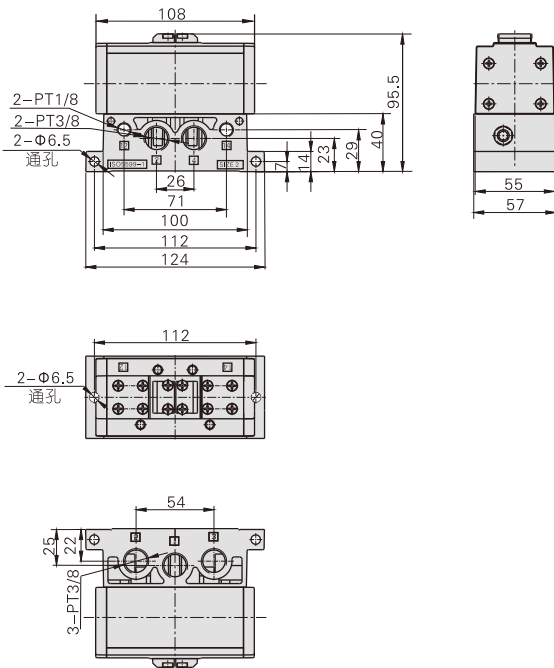


EAV230+ESV202M+ESV203M

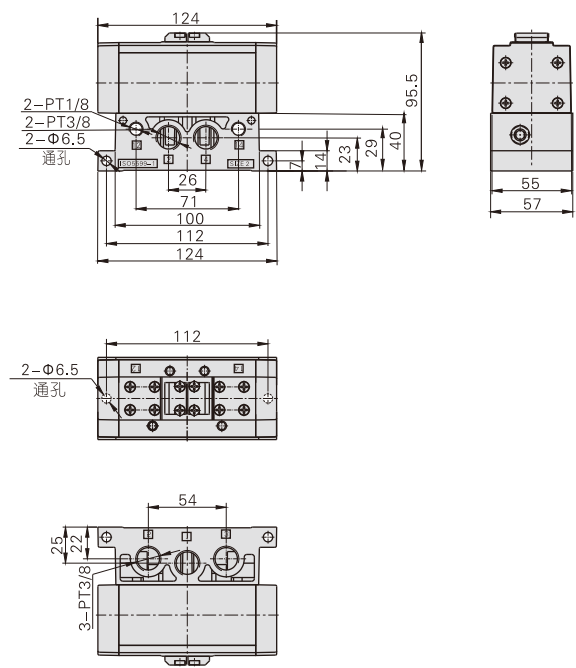
(注) 图中n代表单体阀的数量。



EAV310/EAV320+ESV301M



EAV330+ESV301M

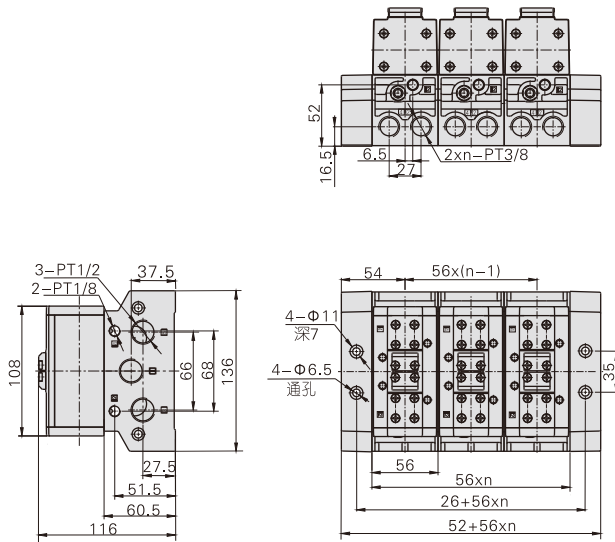


ISO标准气控阀(五口二位、五口三位)

EAV200、300、400、600系列

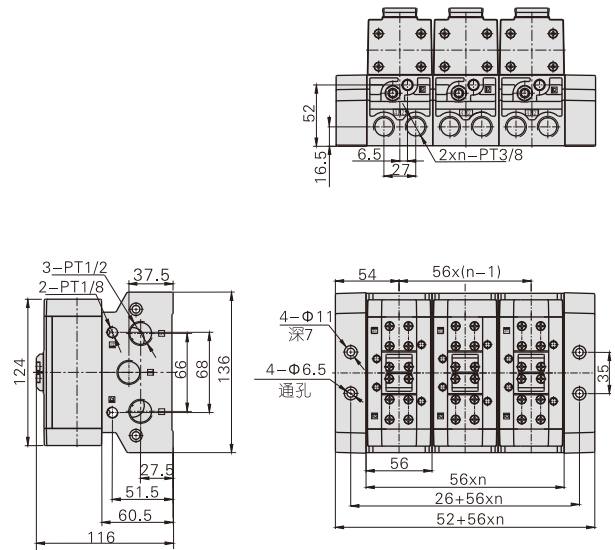
EAV310/EAV320+ESV302M+ESV303M

(注) 图中n代表单体阀的数量。

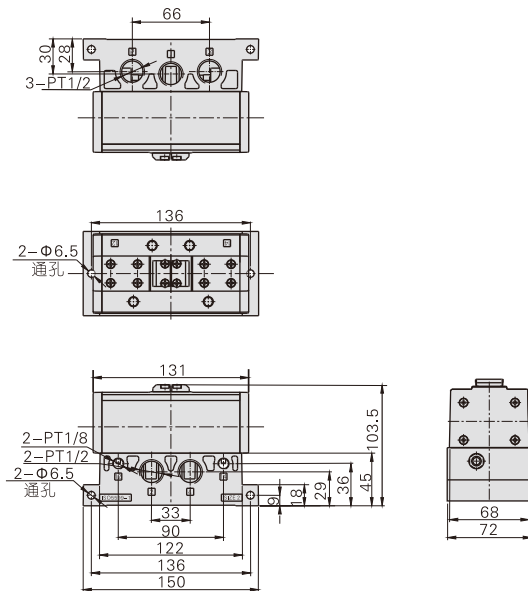


EAV330+ESV302M+ESV303M

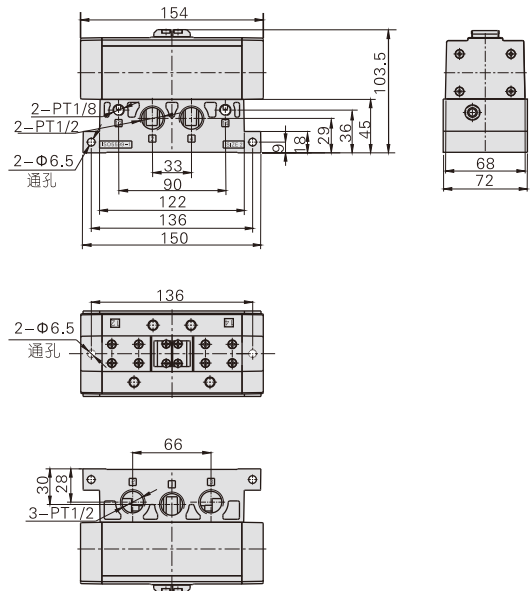
(注) 图中n代表单体阀的数量。



EAV410/EAV420+ESV401M



EAV430+ESV401M

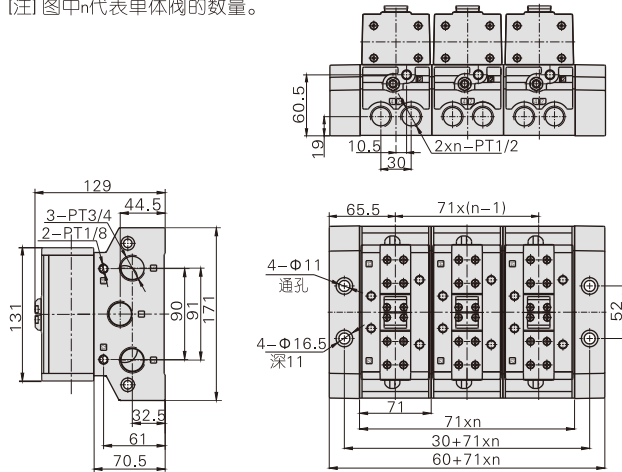


ISO标准气控阀(五口二位、五口三位)

EAV200、300、400、600系列

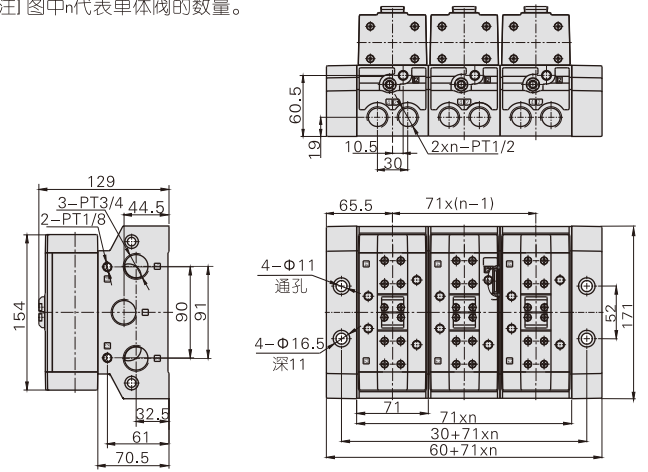
EAV410/EAV420+ESV402M+ESV403M

(注) 图中n代表单体阀的数量。

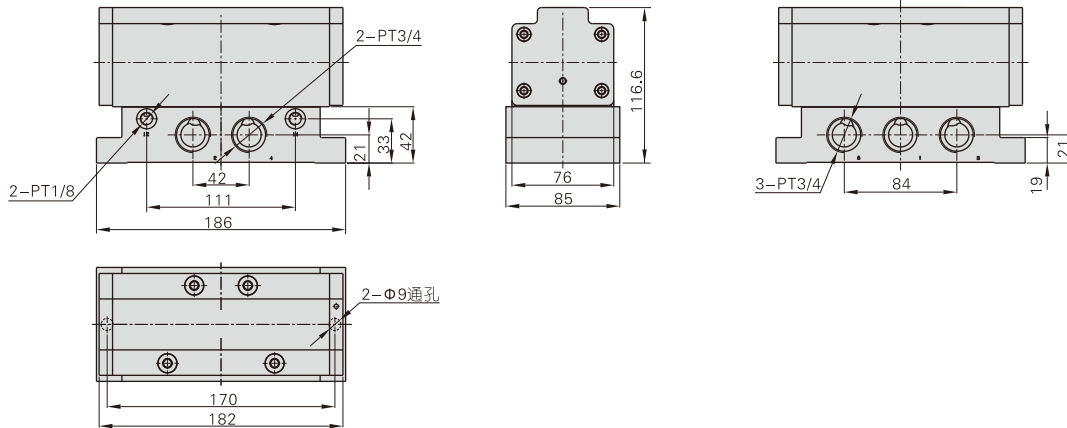


EAV430+ESV402M+ESV403M

(注) 图中n代表单体阀的数量。



EAV610/EAV620/EAV630+ESV601M



EAV610/EAV620/EAV630+ESV602M+ESV603M+ESV604M

(注) 图中n代表单体阀的数量。

