



### 规格

型号	7SA0510	7SA0520	7SA0530	7SA110	7SA120	7SA130
接管口径[注1]	进气=出气=排气=M5			进气=出气=排气=PT1/8		
有效截面积 (Cv值)[注4]	M5:4.25mm <sup>2</sup> (0.25)	7SA0530M5: 3.7mm <sup>2</sup> (0.2)		06:12.3mm <sup>2</sup> (0.7)	7SA130C06: 10mm <sup>2</sup> (0.5)	
重量	22.5g	26.5g	28.5g	54g	62.5g	67.5g
型号	7SA210	7SA220	7SA230	7SA310	7SA320	7SA330
接管口径[注1]	进气=出气=PT1/4		排气=PT1/8	进气=出气=PT3/8		排气=PT1/4
有效截面积 (Cv值)[注4]	08:17.9mm <sup>2</sup> (1.05)		7SA230C08: 16.2mm <sup>2</sup> (0.9)	10:38.4mm <sup>2</sup> (2.25)		7SA330C10: 30.5mm <sup>2</sup> (1.8)
重量	101.5g	121g	130g	247.5g	286.5g	332g
工作介质	空气(经40μm以上滤网过滤)					
动作方式	外部气控式					
使用压力范围	三位置型			0.2~0.8MPa(29~114psi)		
其它型				0.15~0.8MPa(21~114psi)		
保证耐压力	1.2MPa(175psi)					
工作温度	-20~70℃					
本体材质	铝合金					
润滑 [注2]	不需要					
最高动作频率[注3]	5次/秒		3次/秒	5次/秒		3次/秒

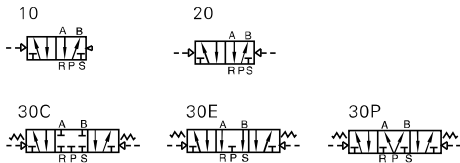
[注1] 接管牙型有PT、NPT、G牙可供选择;

[注2] 如有加油润滑,中途不可停止,建议润滑油为ISO VG32或同级用油;

[注3] 最高动作频率为空载状态。

[注4] 有效截面积和Cv值是依据测试流量数据计算得到。

### 符号



### 产品特性

- 1、本体铝合金挤压成型,内控特殊加工工艺,有效增大流量;
- 2、可与底座集成阀组,节省安装空间。

### 成品订购码

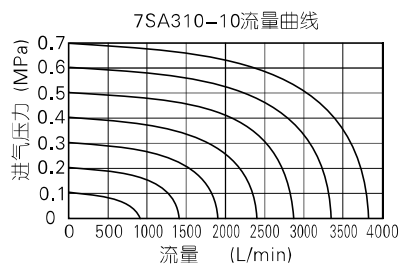
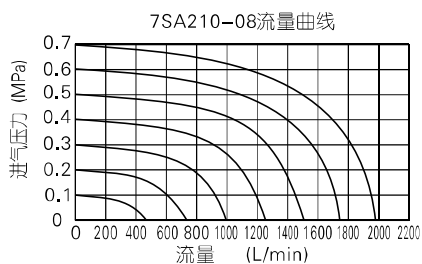
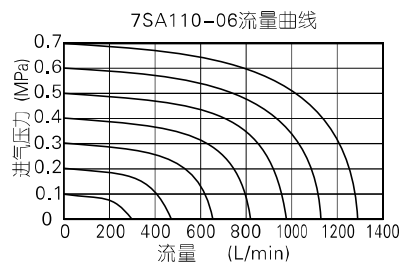
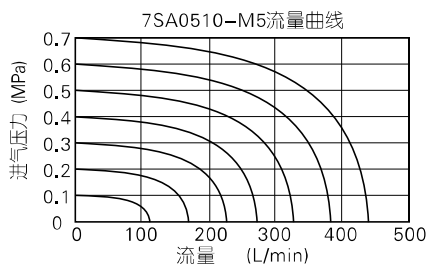
7SA 2 10 08 □

① ② ③ ④ ⑤

①规格代号	7SA: 7SA系列气控阀			
②系列代号	05: 0500系列	1: 100系列	2: 200系列	3: 300系列
③电控方式	10: 双位置单气控 20: 双位置双气控			
	30C: 三位置双气控中位封闭型 30E: 三位置双气控中位排气型 30P: 三位置双气控中位压力型			
④接管口径	M5: M5	06: PT1/8	08: PT1/4	10: PT3/8
⑤牙型代码	无此代码 空白: PT牙 G: G牙 T: NPT牙			

## 7SA系列

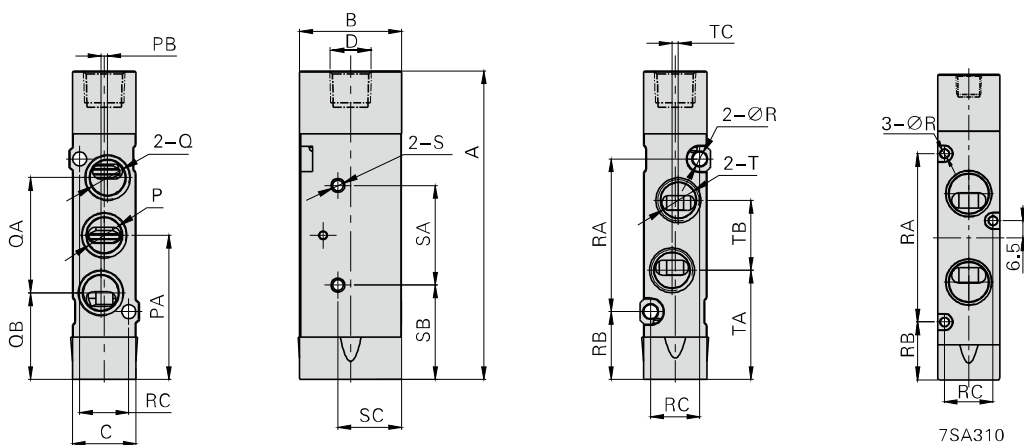
### 流量特性



备注：图表中的流量值为AIRTAC实验室测试值。

### 外部规格

- 7SA0510
- 7SA110
- 7SA210
- 7SA310

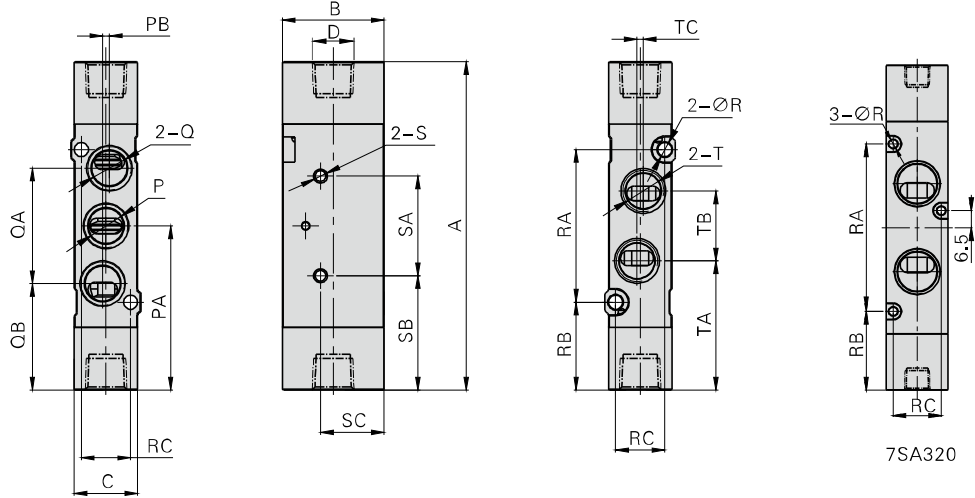


型号\符号	A	B	C	D	P	PA	PB	Q	QA	QB	R	RA	RB	RC	S	SA	SB	SC	T	TA	TB	TC
7SA0510M5	50,5	21	10	M5×0,8	M5×0,8	22,5	1	M5×0,8	19	13	2,1	21,4	12	8,6	M3×0,5深3	9,5	18	4	M5×0,8	17	11	1
7SA11006	73	24	15	M5×0,8	PT1/8	34	1,5	PT1/8	27	20,5	3,2	36	16	11,6	M3×0,5深3	23,5	22,5	15	PT1/8	26	16,5	1,5
7SA21008	86,5	32,5	18	PT1/8	PT1/4	39	3	PT1/8	36	21	4,1	42	18	13,7	M4×0,7深5	20	29	7	PT1/4	29	20	2
7SA31010	116	46	23,5	PT1/8	PT3/8	54	0	PT1/4	50	29	3,2	64	22	18,4	∅4,3	24,9	41,5	8	PT3/8	37	33,5	0

# 气控阀(五口二位、五口三位)

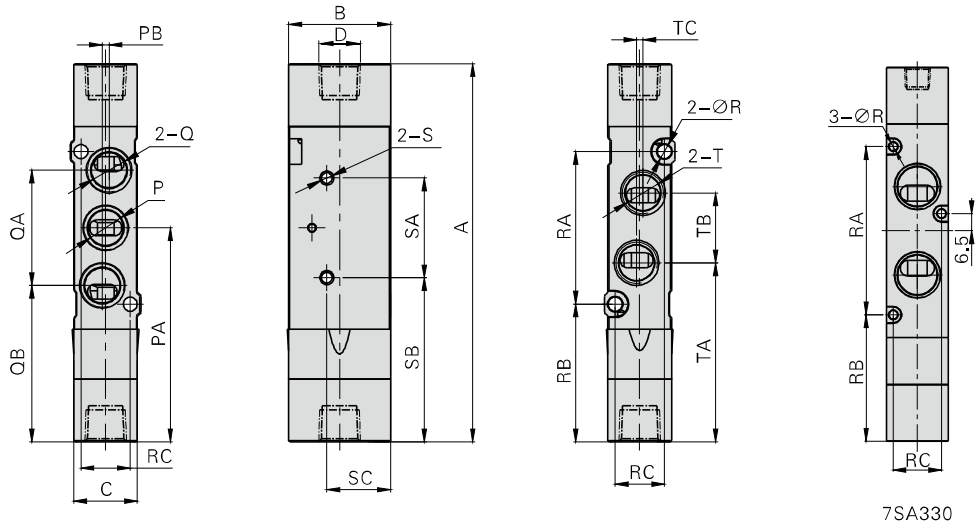
## 7SA系列

- 7SA0520
- 7SA120
- 7SA220
- 7SA320



型号\符号	A	B	C	D	P	PA	PB	Q	QA	QB	R	RA	RB	RC	S	SA	SB	SC	T	TA	TB	TC
7SA0520M5	56	21	10	M5×0.8	M5×0.8	28	1	M5×0.8	19	18.5	2.1	21.4	17	8.6	M3×0.5深3	9.5	23	4	M5×0.8	22.5	11	1
7SA12006	77.5	24	15	M5×0.8	PT1/8	39	1.5	PT1/8	27	25	3.2	36	21	11.6	M3×0.5深3	23.5	27	15	PT1/8	30.5	16.5	1.5
7SA22008	94.5	32.5	18	PT1/8	PT1/4	47.5	3	PT1/8	36	29.5	4.1	42	26.5	13.7	M4×0.7深5	20	37.5	7	PT1/4	37.5	20	2
7SA32010	124	46	23.5	PT1/8	PT3/8	62	0	PT1/4	50	37	3.2	64	30	18.4	∅4.3	24.9	49.5	8	PT3/8	45.5	33.5	0

- 7SA0530
- 7SA130
- 7SA230
- 7SA330



型号\符号	A	B	C	D	P	PA	PB	Q	QA	QB	R	RA	RB	RC	S	SA	SB	SC	T	TA	TB	TC
7SA0530M5	64.5	21	10	M5×0.8	M5×0.8	36.5	1	M5×0.8	19	27	2.1	21.4	25.5	8.6	M3×0.5深3	9.5	31.5	4	M5×0.8	31	11	1
7SA13006	89	24	15	M5×0.8	PT1/8	50.5	1.5	PT1/8	27	37	3.2	36	32.5	11.6	M3×0.5深3	23.5	38.5	15	PT1/8	42	16.5	1.5
7SA23008	108	32.5	18	PT1/8	PT1/4	61	3	PT1/8	36	43	4.1	42	40	13.7	M4×0.7深5	20	51	7	PT1/4	51	20	2
7SA33010	142	46	23.5	PT1/8	PT3/8	80	0	PT1/4	50	55	3.2	64	48	18.4	∅4.3	24.9	67.5	8	PT3/8	63.5	33.5	0

## 7SA系列用底座



### 规格及选配

项目\底座型号	7SV0500M	7SV100M	7SV200M	7SV300M
工作介质	空气(经40μm以上滤网过滤)			
工作温度	-20~70℃			
适用阀体系列	7SA0500系列	7SA100系列	7SA200系列	7SA300系列

### 产品特性

- 1、能将同一系列方向控制阀集成阀组，节省空间、节约成本；
- 2、统一进、排气，统一布线，出现故障时，便于查找；
- 3、组合灵活、扩充性强，可对所连接的方向控制阀数目进行任意组合或扩充；

### 成品订购码

底座订购码

7SV100M 5F □

① ② ③

① 规格代号	② 连数代号	③ 牙型代号
7SV0500M: 7SV0500系列底座	1F: 1连 2F: 2连 ..... 30F: 30连	空白: PT牙 G: G牙 T: NPT牙
7SV100M: 7SV100系列底座		
7SV200M: 7SV200系列底座		
7SV300M: 7SV300系列底座		

盲板订购码

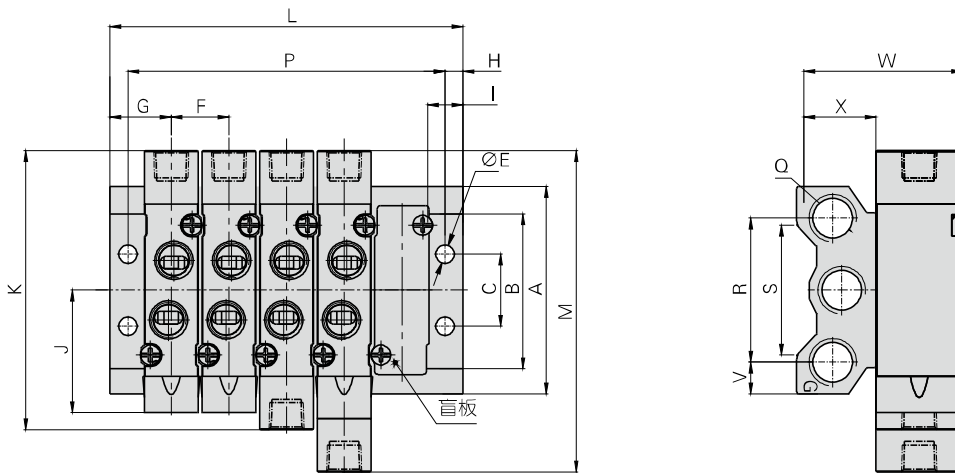
P-7SV100M-R2

① ②

① 规格代号	② 盲板代号
7SV0500M: 7SV0500系列	R2: 底座用盲板
7SV100M: 7SV100系列	
7SV200M: 7SV200系列	
7SV300M: 7SV300系列	

备注: 1、底座组件包含底座、底座垫片、螺钉; 2、盲板组件包含盲板、螺钉。

### 外部规格



型号/符号	A	B	C	E	F	G	H	I	J	K	M	Q	R	S	V	W	X
7SA0500M	46	32	16	4.5	10.5	15	5	10	22.5	56	64.5	PT1/8	32	26	7	35.5	17
7SA100M	57.5	43	20	4.5	16	17	5	9.5	34	77.5	89	PT1/4	40	36	9	46	22
7SA200M	60	52	21	4.5	19	18.5	5	9.5	39	94.5	108	PT1/4	42	38	9	56.5	24
7SA300M	85	75	26	4.5	24	24	5	12	54	124	142	PT3/8	57	58	14	73	27

型号/符号	L																			
	1F	2F	3F	4F	5F	6F	7F	8F	9F	10F	11F	12F	13F	14F	15F	16F	17F	18F	19F	20F
7SA0500M	30	40.5	51	61.5	72	82.5	93	103.5	114	124.5	135	145.5	156	166.5	177	187.5	198	208.5	219	229.5
7SA100M	34	50	66	82	98	114	130	146	162	178	194	210	226	242	258	274	290	306	322	338
7SA200M	37	56	75	94	113	132	151	170	189	208	227	246	265	284	303	322	341	360	379	398
7SA300M	48	72	96	120	144	168	192	216	240	264	288	312	336	360	384	408	432	456	480	504

型号/符号	P																			
	1F	2F	3F	4F	5F	6F	7F	8F	9F	10F	11F	12F	13F	14F	15F	16F	17F	18F	19F	20F
7SA0500M	20	30.5	41	51.5	62	72.5	83	93.5	104	114.5	125	135.5	146	156.5	167	177.5	188	198.5	209	219.5
7SA100M	24	40	56	72	88	104	120	136	152	168	184	200	214	232	248	264	280	296	312	328
7SA200M	27	46	65	84	103	122	141	160	179	198	217	236	255	274	293	312	331	350	369	388
7SA300M	38	62	86	110	134	158	182	206	230	254	278	302	326	350	374	398	422	446	470	494