

AR、BR系列调压阀



符号



产品特性

- 1、结构轻巧紧凑，安装使用方便；
- 2、压入式自锁机构，可防止调定压力受外界干扰而产生异动；
- 3、除标准形式外，另有低压型可供选择（最高可调压力0.4MPa）。

规格

型号	AR1500C	AR2000C	BR2000C	BR3000C	BR4000C10	BR4000C
工作介质	空气					
接管口径 [注]	PT1/8	PT1/4	PT1/4	PT3/8	PT3/8	PT1/2
调压范围	0.05~0.9MPa(7~130Psi)					
最高使用压力	1.0MPa(145Psi)					
保证耐压力	1.5MPa(215Psi)					
使用温度范围	-20~70°C					

[注] 接管牙型有PT牙、G牙、NPT牙可选。

成品订购码

AR 2000C D L □ □ 1 □



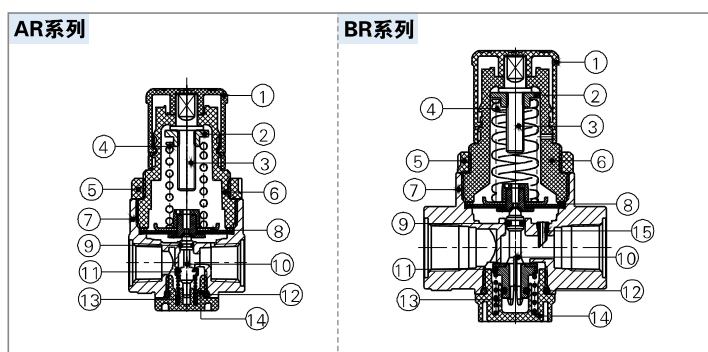
① 系列代号	② 接管口径	③ 压力表安装螺纹代码	④ 型式代码	⑤ 支架代码	⑥ 压力表代码	⑦ 刻度单位	牙型代码 [注3]
AR: A系列 调压阀	1500C: 1/8" 2000C: 1/4"	空白: 单侧 D: 双侧	空白: 标准型 (0.9MPa) L: 低压型 (0.4MPa)	空白: 附支架 J: 不附支架	空白: 附表 [注2] N: 不附表	1: MPa 2: psi 3: bar 4: kgf/cm ² & psi	空白: PT牙 (对应压力表刻度MPa或kgf/cm ² & psi) G: G牙(对应压力表刻度bar) T: NPT牙(对应压力表刻度psi)
BR: B系列 调压阀	2000C: 1/4" 3000C: 3/8" 4000C10: 3/8" 4000C: 1/2"	空白: 双侧 [注1]					

[注1]: BR4000C默认双侧压力表安装螺纹；

[注2]: AR1500C/2000C带压力表型附表规格GS40；BR2000C/3000C/4000C10/4000C带压力表型附表规格GS40；

[注3]: 其它特殊对应关系之需求请与本公司业务部门联络。

内部结构

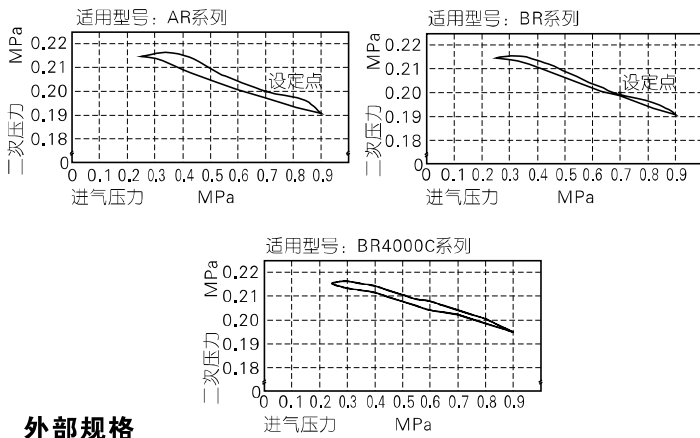


序号	名称	材质	序号	名称	材质
1	主调压钮	POM	9	调压柱O令	NBR
2	主调压螺帽	碳钢	10	调压柱	铝合金包胶(A系列)/ POM(B系列)
3	主调压轴	碳钢	11	调压塞头	铝合金包胶
4	调压弹簧	SWC	12	阀帽O令	NBR
5	固定环帽	POM	13	复归弹簧	不锈钢
6	主调压座	POM(其他规格)/PA66+ 玻纤(BFR4000C)	14	阀帽	POM
7	本体	铝合金	15	反馈导管	POM
8	主调压膜片	SPCC+PA66+TPU+NBR			

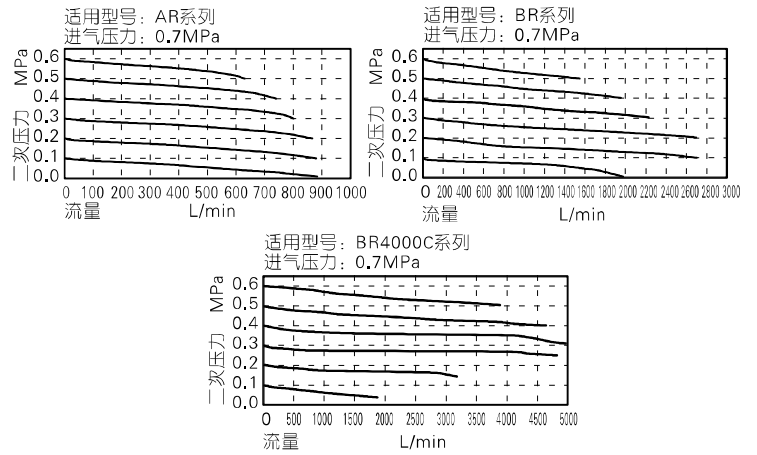
AR、BR系列调压阀

压力与流量特性

压力特性

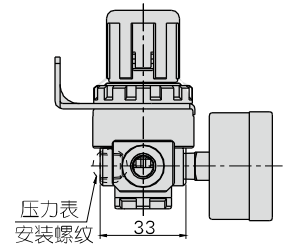
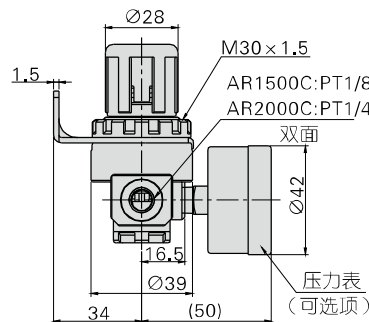
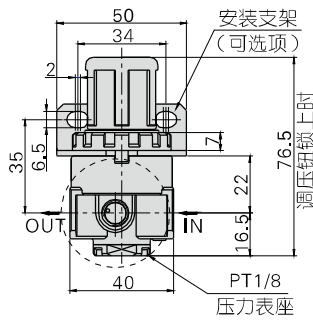


流量特性



外部规格

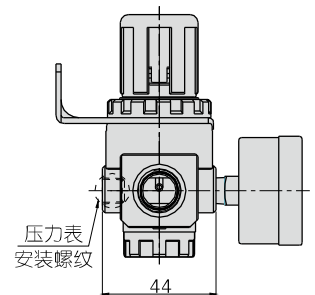
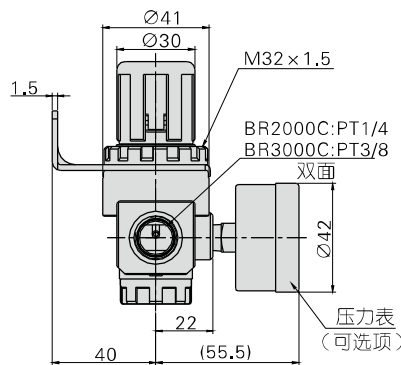
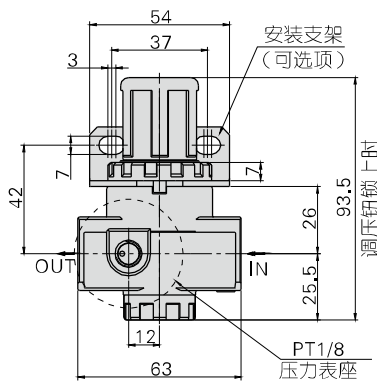
AR1500C/AR2000C



单侧压力表孔

双侧压力表孔

BR2000C/BR3000C



单侧压力表孔

双侧压力表孔

BR4000C10/BR4000C

