

## AL、BL系列给油器



### 符号



### 产品特性

- 1、结构轻巧紧凑；
- 2、透明视察罩，可直接观察滴油量大小；
- 3、BL有高强度塑料保护罩，使用安全可靠；
- 4、压力损失小，起雾流量低。

### 规格

型号	AL1500C	AL2000C	BL2000C	BL3000C	BL4000C10	BL4000C
工作介质	空气					
接管口径 [注]	PT1/8	PT1/4	PT1/4	PT3/8	PT3/8	PT1/2
使用压力范围	0.05~1.0MPa(7~145Psi)					
保证耐压力	1.5MPa(215Psi)					
使用温度范围	-5~70°C(未冻结)					
给油杯容量	25CC		60CC		90CC	
建议润滑油	ISO VG 32或同级用油					

[注] 接管牙型有PT牙、G牙、NPT牙可选。

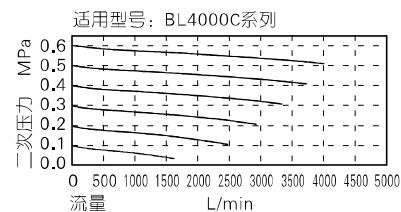
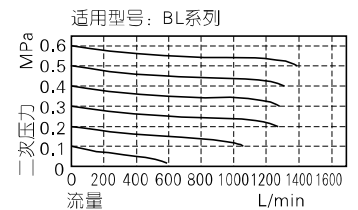
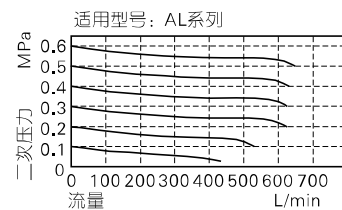
### 成品订购码

**AL 2000C** □

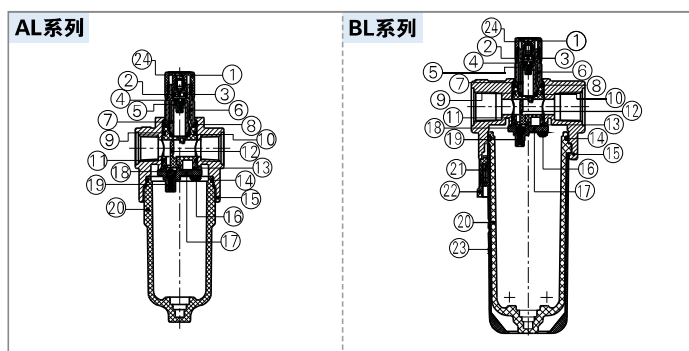
①    ②    ③

① 系列代号	② 接管口径	③ 牙型代码
AL: A系列给油器	1500C: 1/8" 2000C: 1/4"	空白: PT牙 G: G牙 T: NPT牙
BL: B系列给油器	2000C: 1/4" 3000C: 3/8" 4000C10: 3/8" 4000C: 1/2"	

### 流量特性



### 内部结构

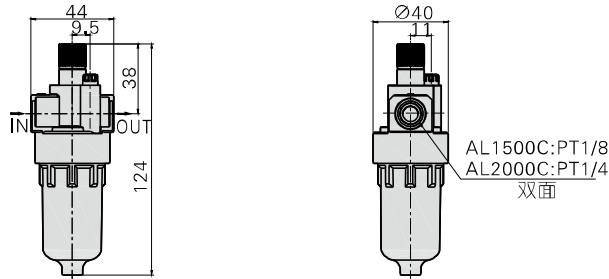


序号	名称	材质	序号	名称	材质
1	调节环	POM	13	喷油器主体	POM
2	注油针	铝合金	14	油杯O令	NBR
3	注油针O令	NBR	15	本体	铝合金
4	注油针弹簧	不锈钢	16	螺丝	碳钢
5	密封垫	NBR	17	喷油器底盖	POM
6	视察罩	PC	18	钢珠	不锈钢
7	滴油管	PC	19	弹簧	不锈钢
8	视察罩O令	NBR	20	油杯	PC
9	喷油器主体上端O令	NBR	21	按钮弹簧	不锈钢
10	滴油管O令	NBR	22	按钮	POM
11	喷油器主体下端O令	NBR	23	保护罩	PA6+玻纤
12	分隔板	PU	24	紧定螺丝	碳钢

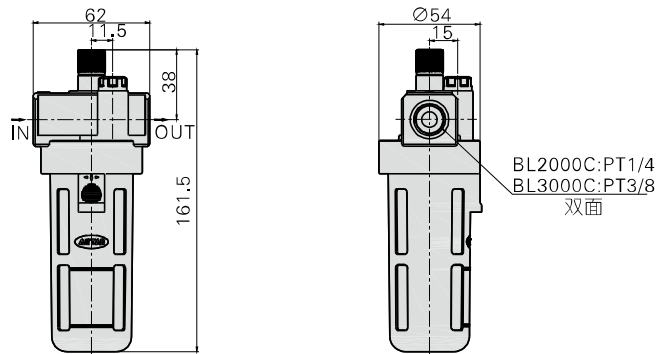
## AL、BL系列给油器

### 外部规格

#### AL1500C/AL2000C



#### BL2000C/BL3000C



#### BL4000C10/BL4000C

