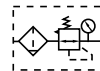


气源处理元件——A、B系列

AFR、BFR系列调压过滤器



符号



产品特性

- 1、结构轻巧紧凑，安装使用方便；
- 2、压入式自锁机构，可防止调定压力受外界干扰而产生异动；
- 3、压力损失小，分水效率高；
- 4、除标准形式外，另有低压型可供选择（最高可调压力0.4MPa）。

规格

型号	AFR1500C	AFR2000C	BFR2000C	BFR3000C	BFR4000C10	BFR4000C
工作介质	空气					
接管口径 [注]	PT1/8	PT1/4	PT1/4	PT3/8	PT3/8	PT1/2
滤芯精度	40 μm 或 5 μm					
调压范围	自动及差压+手动排水式: 0.15~0.9MPa(20~130Psi)					
最高使用压力	1.0MPa(145Psi)					
保证耐压力	1.5MPa(215Psi)					
使用温度范围	-5~70°C(未冻结)					
滤水杯容量	15CC		40CC		60CC	

[注] 接管牙型有PT牙、G牙、NPT牙可选。

成品订购码

AFR 2000C D □ □ □ □ 1 W □

① ② ③ ④ ⑤ ⑥ ⑦ ⑧ ⑨ ⑩

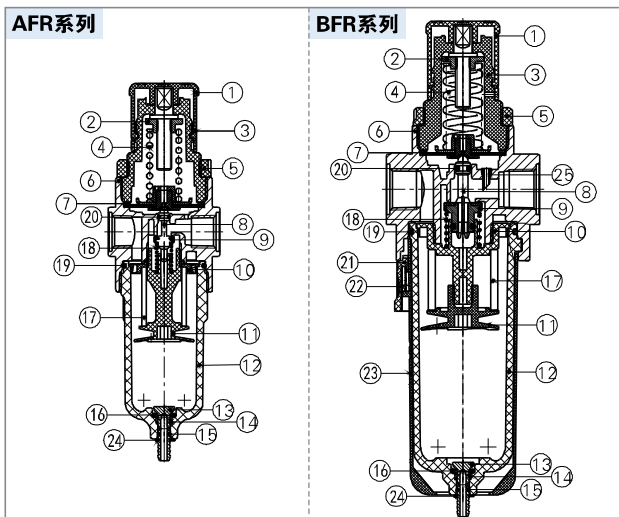
① 系列代号	② 接管口径	③ 压力表安装螺纹代码	④ 排水方式	⑤ 型式代码	⑥ 支架代码	⑦ 压力表代码	⑧ 刻度单位	⑨ 过滤精度	⑩ 牙型代码 [注3]
AFR: A系列 调压过滤器	1500C: 1/8"	空白: 单侧 D: 双侧	空白: 差压+手动 排水式	空白: 标准型 (0.9MPa) L: 低压型 (0.4MPa)	空白: 附支架 J: 不附支架	空白: 附表 [注2] N: 不附表	1: MPa 2: psi 3: bar 4: kgf/cm ² & psi	空白: 40 μm级 W: 5 μm级	空白: PT牙 (对应压力表刻度MPa 或kgf/cm ² & psi) G: G牙(对应压力表刻度bar) T: NPT牙(对应压力表刻度psi)
	2000C: 1/4"		空白: 差压+手动 排水式						
BFR: B系列 调压过滤器	3000C: 3/8"	空白: 双侧 [注1]	A: 自动排水式						
	4000C10: 3/8"								
	4000C: 1/2"								

[注1]: BFR4000C默认双侧压力表安装螺纹;

[注2]: AFR1500C/2000C带压力表型附表规格GS40; BFR2000C/3000C/4000C10/4000C带压力表型附表规格GS40;

[注3]: 其他特殊对应关系之需求请于本公司业务部门联络。

内部结构



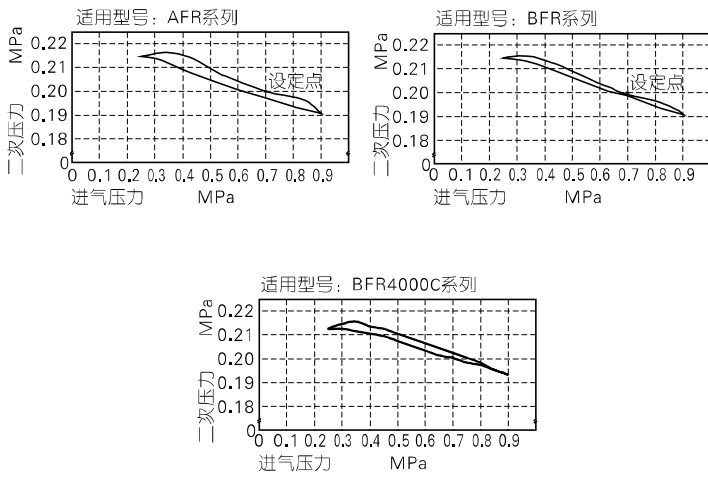
序号	名称	材质	序号	名称	材质
1	主调压按钮	POM	14	差压泄水柱弹簧	不锈钢
2	主调压螺帽	碳钢	15	差压泄水柱O令	NBR
3	主调压座	POM(其他规格)/PA66+玻纤(BFR4000C)	16	O令	NBR
4	调压弹簧	SWC	17	滤芯	HDPE
5	固定环帽	POM	18	复归弹簧	不锈钢
6	本体	铝合金	19	水杯O令	NBR
7	主调压膜片	SPCC+PA66+TPU+NBR	20	调压柱O令	NBR
8	调压柱	铝合金包胶(A系列)/POM(B系列)	21	按钮	POM
9	调压塞头	铝合金包胶	22	按钮弹簧	不锈钢
10	导流器	POM	23	保护罩	PA6+玻纤
11	伞形固定座	POM	24	扣环	弹簧钢
12	水杯	PC	25	反馈导管	POM
13	差压泄水柱	快削钢			

气源处理元件——A、B系列

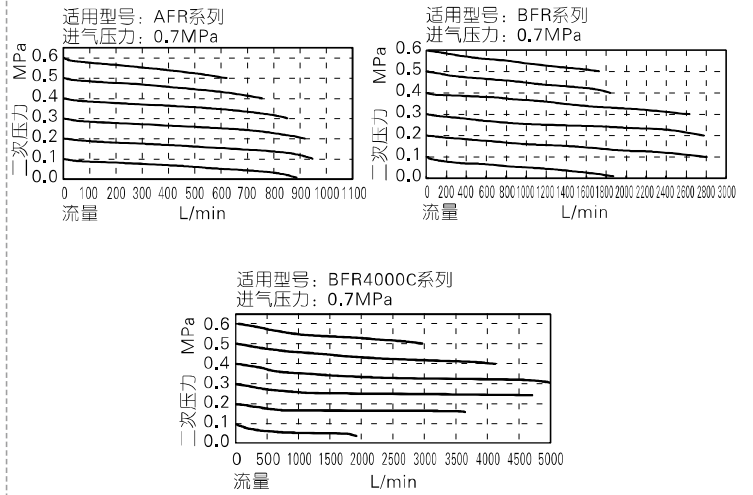
AFR、BFR系列调压过滤器

压力与流量特性

压力特性



流量特性

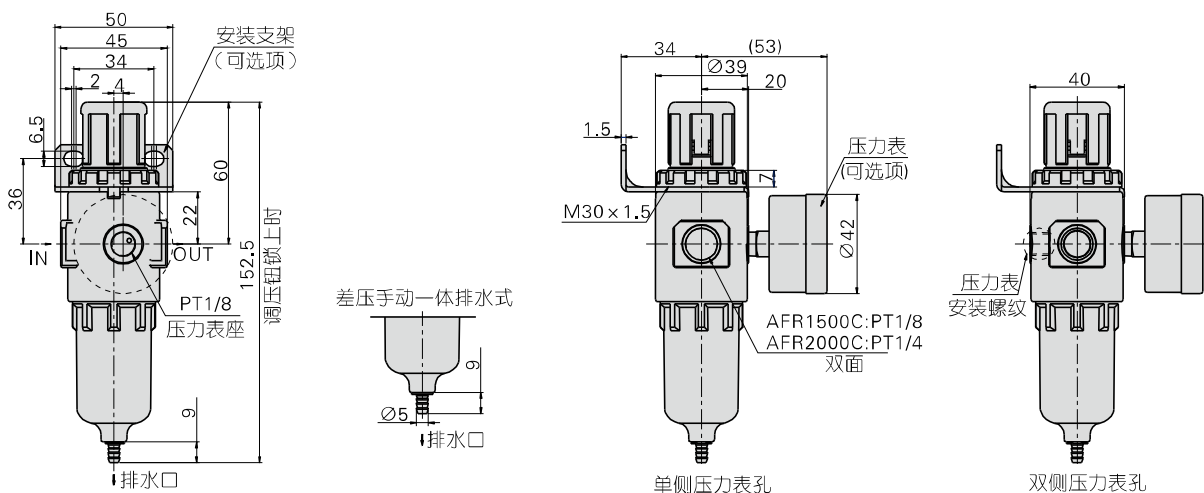


排水方式选择

不同系列排水方式各不相同, 具体请参考P275。

外部规格

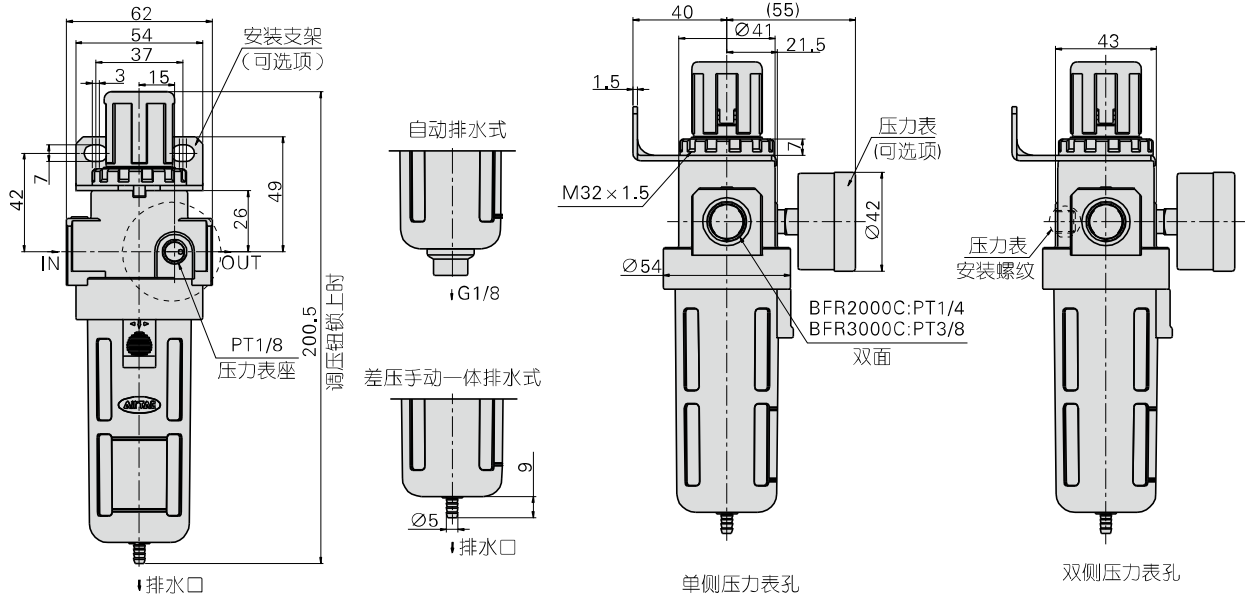
AFR1500C/AFR2000C



气源处理元件——A、B系列

AFR、BFR系列调压过滤器

BFR2000C/BFR3000C



BFR4000C10/BFR4000C

