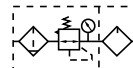




### 符号



### 产品特性

- 1、结构轻巧紧凑，安装使用方便；
- 2、压入式自锁机构，可防止调定压力受外界干扰而产生异动；
- 3、压力损失小，分水效率高；
- 4、透明视察罩，可直接观察滴油量大小；
- 5、除标准形式外，另有低压型可供选择（最高可调压力0.4MPa）。

### 规格

型号	AFC1500C	AFC2000C	BFC2000C	BFC3000C	BFC4000C10	BFC4000C	
工作介质	空气						
接管口径 [注]	PT1/8	PT1/4	PT1/4	PT3/8	PT3/8	PT1/2	
滤芯精度	40 μm 或 5 μm						
调压范围	自动及差压+手动排水式: 0.15~0.9MPa(20~130Psi)						
最高使用压力	1.0MPa(145Psi)						
保证耐压力	1.5MPa(215Psi)						
使用温度范围	-5~70°C(未冻结)						
滤水杯容量	15CC		40CC			60CC	
给油杯容量	25CC		60CC			90CC	
建议润滑油	ISO VG 32或同级用油						
构成元件	调压过滤器 给油器	AFR1500C AL1500C	AFR2000C AL2000C	BFR2000C BL2000C	BFR3000C BL3000C	BFR4000C10 BL4000C10	BFR4000C BL4000C

[注] 接管牙型有PT牙、G牙、NPT牙可选。

### 成品订购码

AFC 2000C □ □ □ 1 W □

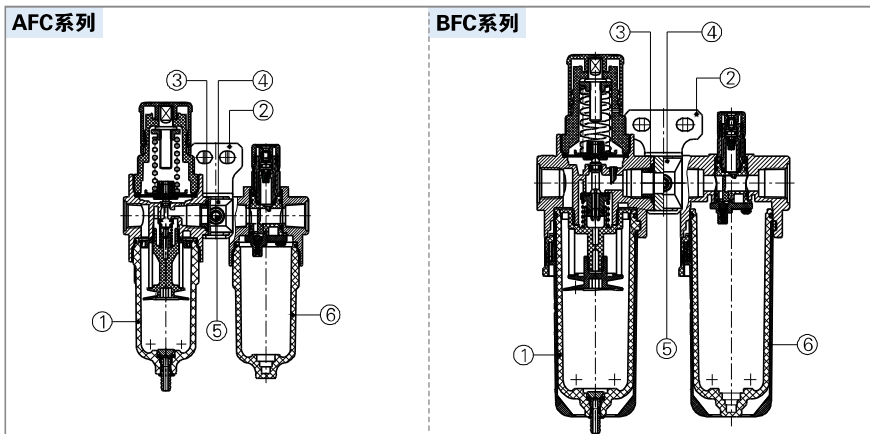
① ② ③ ④ ⑤ ⑥ ⑦ ⑧

① 系列代号	② 接管口径	③ 排水方式	④ 型式代码	⑤ 压力表代码	⑥ 刻度单位	⑦ 过滤精度	⑧ 牙型代码 [注2]
AFC: A系列 二联件	1500C: 1/8" 2000C: 1/4"	空白: 差压+ 手动排水式	空白: 标准型 (0.9MPa) L: 低压型 (0.4MPa)	空白: 附表 [注1] N: 不附表	1: MPa 2: psi 3: bar 4: kgf/cm <sup>2</sup> & psi	空白: 40 μm级 W: 5 μm级	空白: PT牙 (对应压力表刻度MPa或kgf/cm <sup>2</sup> & psi) G: G牙(对应压力表刻度bar) T: NPT牙(对应压力表刻度psi)
BFC: B系列 二联件	2000C: 1/4" 3000C: 3/8" 4000C10: 3/8" 4000C: 1/2"	空白: 差压+ 手动排水式 A: 自动排水式					

[注1]: AFC1500C/2000C带压力表型附表规格GS40; BFC2000C/3000C/4000C10/4000C带压力表型附表规格GS40;

[注2]: 其他特殊对应关系之需求请于本公司业务部门联络。

### 内部结构

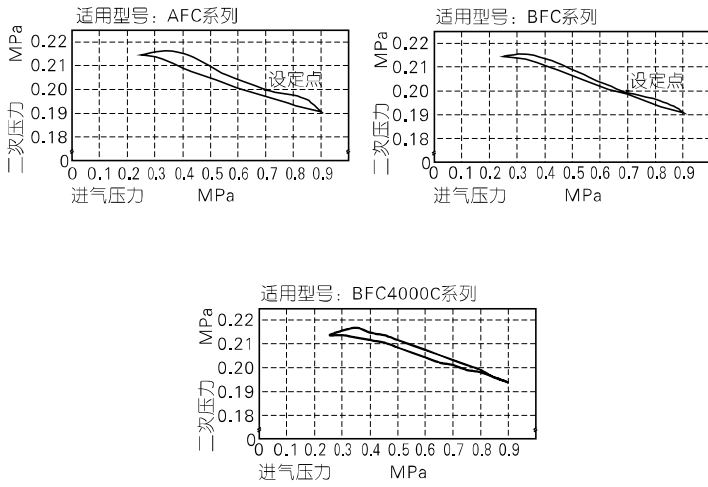


序号	名称	序号	名称
1	AFR、BFR系列调压过滤器	4	A、B系列支架固定片
2	A、B系列固定支架	5	内六角螺栓
3	A、B系列连接片	6	AL、BL系列给油器

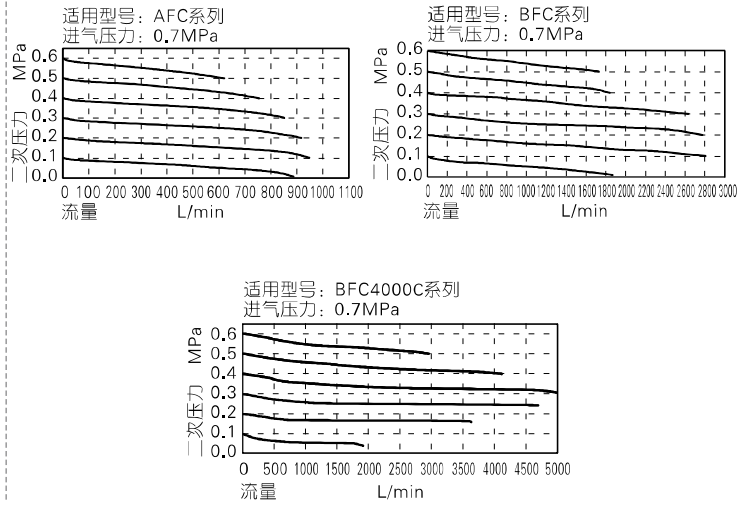
## AFC、BFC系列二联件

### 压力与流量特性

#### 压力特性



#### 流量特性

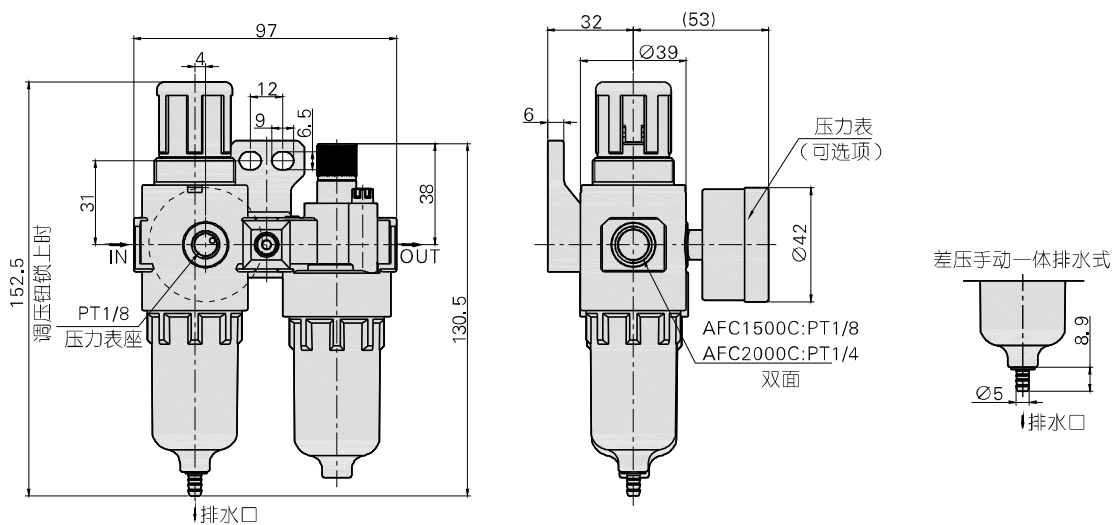


### 排水方式选择

不同系列排水方式各不相同, 具体请参考P275。

### 外部规格

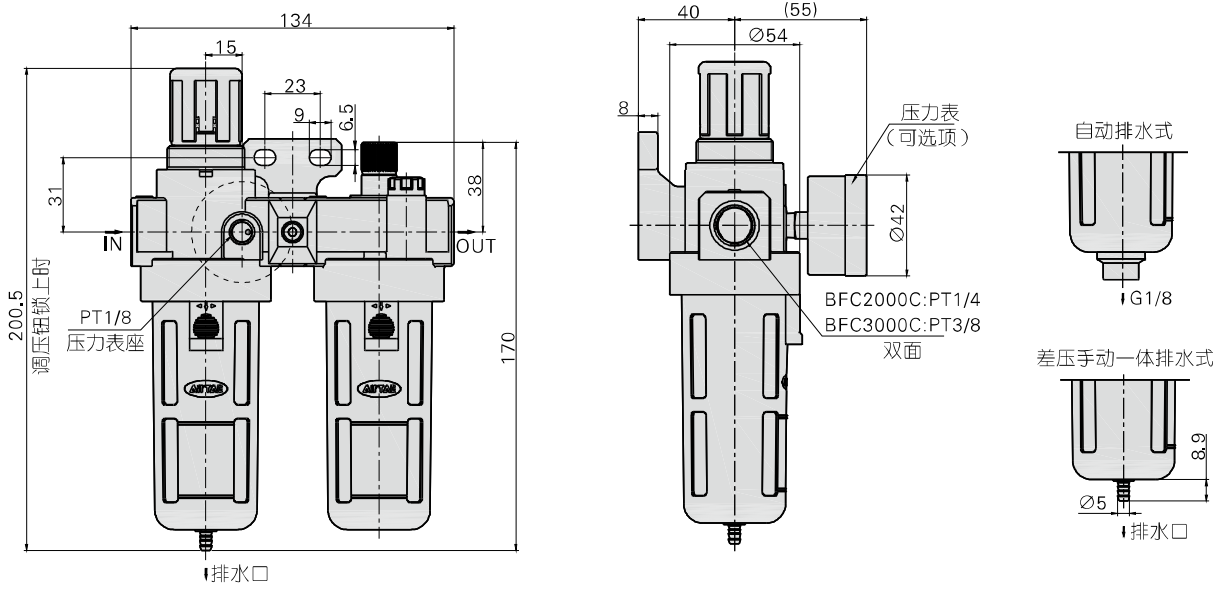
#### AFC1500C/AFC2000C



# 气源处理元件——A、B系列

## AFC、BFC系列二联件

### BFC2000C/BFC3000C



### BFC4000C10/BFC4000C

