

AF、BF系列过滤器



符号



产品特性

AF系列

- 1、结构轻巧紧凑；
- 2、压力损失小，分水效率高；
- 3、过滤精度5 μ m、40 μ m可选。

BF系列

- 1、压力损失小，分水效率高；
- 2、水杯外有高强度塑料保护罩，使用安全可靠；
- 3、过滤精度5 μ m、40 μ m可选。

规格

型号	AF1500C	AF2000C	BF2000C	BF3000C	BF4000C10	BF4000C
工作介质	空气					
接管口径 (注)	PT1/8	PT1/4	PT1/4	PT3/8	PT3/8	PT1/2
滤芯精度	40 μ m或5 μ m					
使用压力范围	自动及差压+手动排水式: 0.15~1.0MPa(20~145Psi)					
保证耐压力	1.5MPa(215Psi)					
使用温度范围	-5~70°C(未冻结)					
滤水杯容量	15CC		40CC		60CC	

(注) 接管牙型有PT牙、G牙、NPT牙可选。

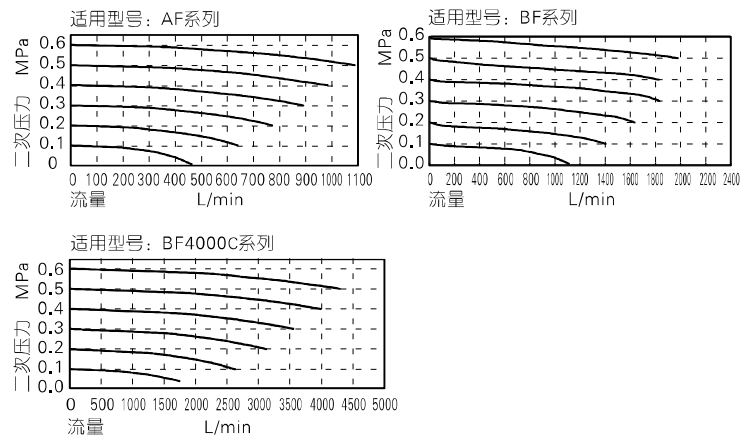
成品订购码

AF 2000C **W**

① ② ③ ④ ⑤

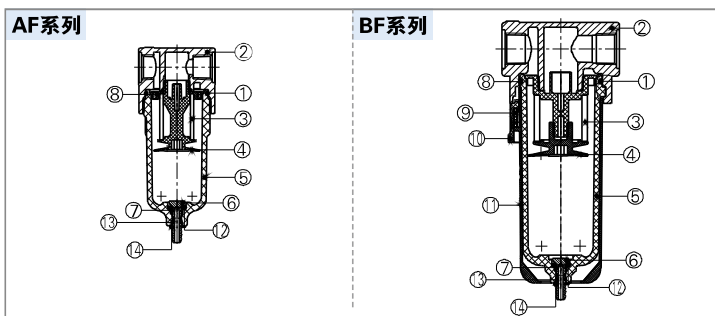
①系列代号	②接管口径	③排水方式(注1)	④过滤精度	⑤牙型代码
AF: A系列 过滤器	1500C:1/8" 2000C:1/4"	空白: 差压+手动 排水式	空白: 40 μ m级	空白: PT牙 G: G牙 T: NPT牙
BF: B系列 过滤器	2000C:1/4" 3000C:3/8" 4000C10: 3/8" 4000C: 1/2"	空白: 差压+手动 排水式 A: 自动排水式	W: 5 μ m级	

流量特性



(注1) 不同系列排水方式各不相同，具体请参考P275。

内部结构

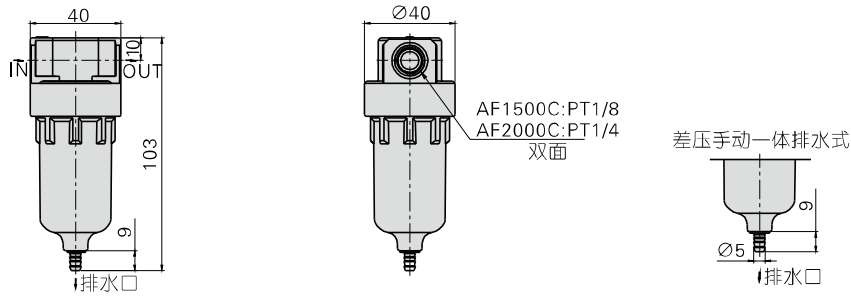


序号	名称	材质	序号	名称	材质
1	水杯O令	NBR	8	差压泄水柱O令	NBR
2	本体	铝合金	9	差压泄水柱弹簧	不锈钢
3	滤芯	HDPE	10	导流器	POM
4	伞形固定座	POM	11	按钮弹簧	不锈钢
5	水杯	PC	12	按钮	POM
6	差压泄水柱	快削钢	13	保护罩	PA6+玻纤
7	O令	NBR	14	扣环	弹簧钢

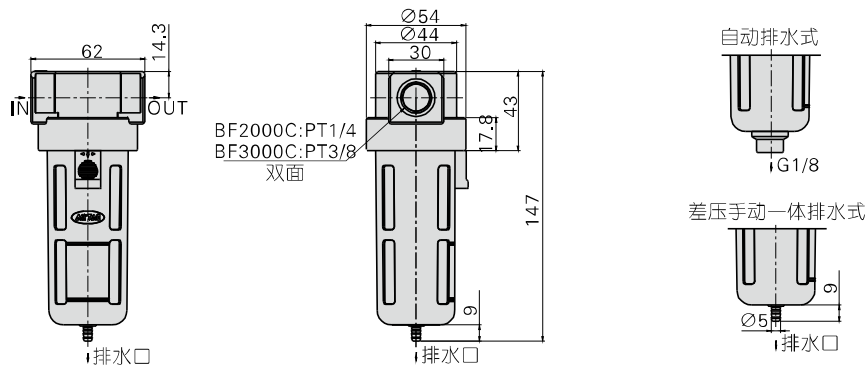
AF、BF系列过滤器

外部规格

AF1500C/AF2000C



BF2000C/BF3000C



BF4000C10/BF4000C

