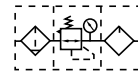


气源处理元件——A、B系列

AC、BC系列三联件

符号



产品特性

- 1、结构轻巧紧凑，安装使用方便；
- 2、压入式自锁机构，可防止调定压力受外界干扰而产生异动；
- 3、压力损失小，分水效率高；
- 4、透明视察罩，可直接观察滴油量大小；
- 5、除标准形式外，另有低压型可供选择（最高可调压力0.4MPa）。

规格

型号	AC1500C	AC2000C	BC2000C	BC3000C	BC4000C10	BC4000C	
工作介质	空气						
接管口径 [注]	PT1/8	PT1/4	PT1/4	PT3/8	PT3/8	PT1/2	
滤芯精度	40 μm 或 5 μm						
调压范围	自动及差压+手动排水式: 0.15~0.9MPa(20~130Psi)						
最高使用压力	1.0MPa(145Psi)						
保证耐压力	1.5MPa(215Psi)						
使用温度范围	-5~70°C(未冻结)						
滤水杯容量	15CC			40CC		60CC	
给油杯容量	25CC			60CC		90CC	
建议润滑油	ISO VG 32或同级用油						
构成元件	过滤器	AF1500C	AF2000C	BF2000C	BF3000C	BF4000C10	BF4000C
	调压阀	AR1500C	AR2000C	BR2000C	BR3000C	BR4000C10	BR4000C
	给油器	AL1500C	AL2000C	BL2000C	BL3000C	BL4000C10	BL4000C

[注] 接管牙型有PT牙、G牙、NPT牙可选。

成品订购码

AC 2000C □ □ □ 1 W □

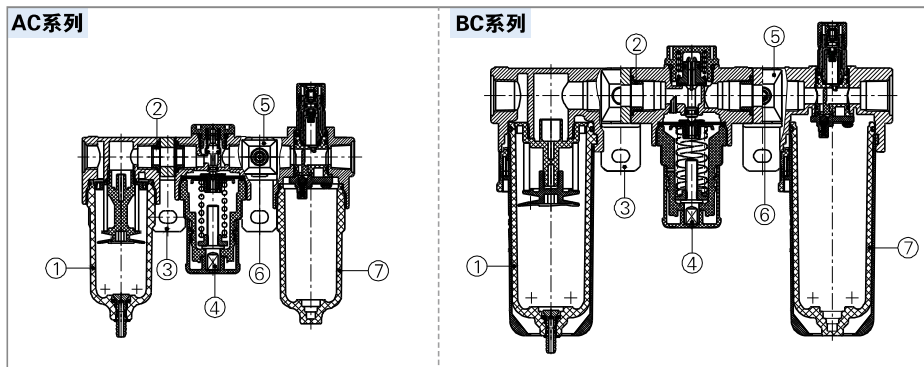
① ② ③ ④ ⑤ ⑥ ⑦ ⑧

①系列代号	②接管口径	③排水方式	④型式代码	⑤压力表代码	⑥刻度单位	⑦过滤精度	⑧牙型代码 [注2]
AC: A系列 调理组合	1500C: 1/8" 2000C: 1/4"	空白: 差压+ 手动排水式	空白: 标准型 (0.9MPa)	空白: 附表 [注1]	1: MPa 2: psi 3: bar 4: kgf/cm ² & psi	空白: 40 μm级 W: 5 μm级	空白: PT牙 (对应压力表刻度MPa或kgf/cm ² & psi) G: G牙(对应压力表刻度bar) T: NPT牙(对应压力表刻度psi)
BC: B系列 调理组合	2000C: 1/4" 3000C: 3/8" 4000C10: 3/8" 4000C: 1/2"	空白: 差压+ 手动排水式 A: 自动排水式	L: 低压型 (0.4MPa)	N: 不附表			

[注1]: AC1500C/2000C带压力表型附表规格GS40; BC2000C/3000C/4000C10/4000C带压力表型附表规格GS40;

[注2]: 其他特殊对应关系之需求请于本公司业务部门联络。

内部结构

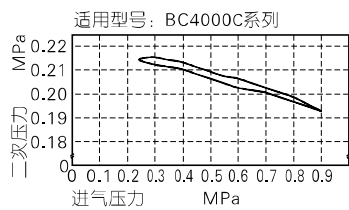
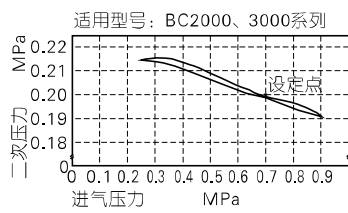
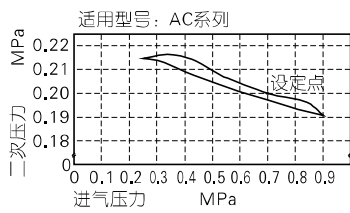


序号	名称	序号	名称
1	AF、BF系列过滤器	5	A、B系列支架固定片
2	A、B系列连接片	6	内六角螺栓
3	A、B系列固定支架	7	AL、BL系列给油器
4	AR、BR系列调压阀		

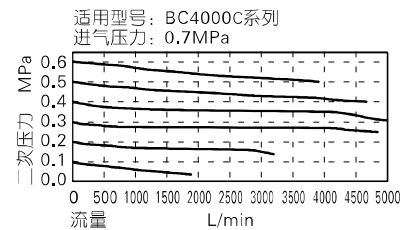
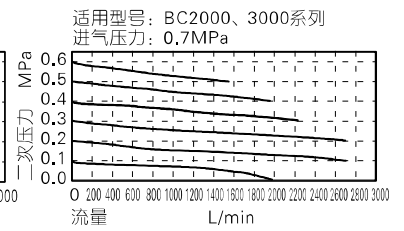
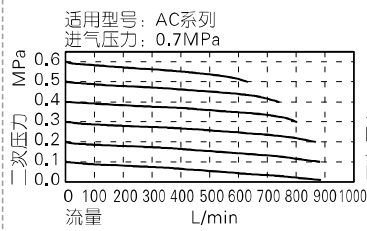
AC、BC系列三联件

压力与流量特性

压力特性



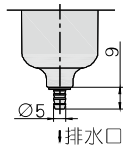
流量特性



排水方式选择

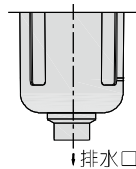
AC系列

差压手动一体排水式



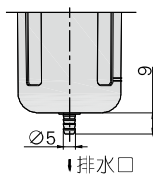
BC系列

自动排水式



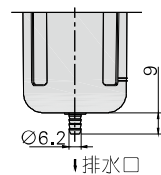
BC2000、3000系列

差压手动一体排水式



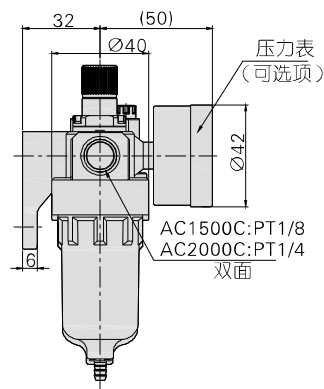
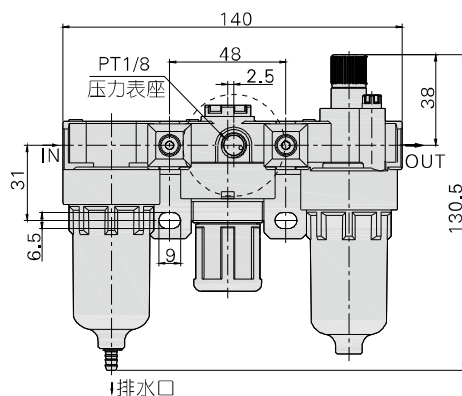
BC4000C系列

差压手动一体排水式

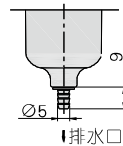


外部规格

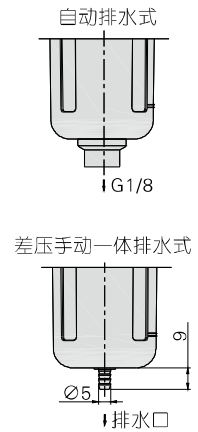
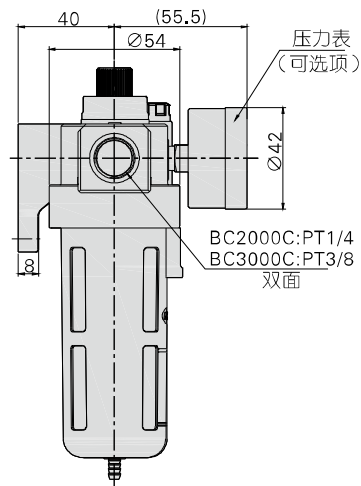
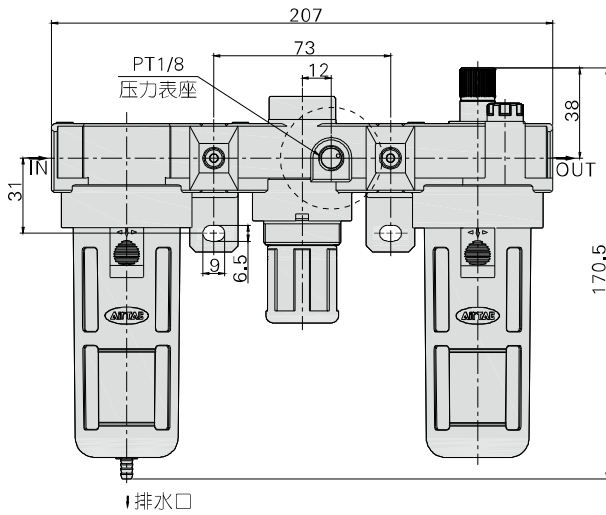
AC1500C/AC2000C



差压手动一体排水式



BC2000C/BC3000C



BC4000C10/BC4000C

